
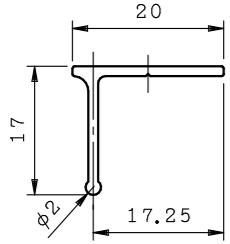
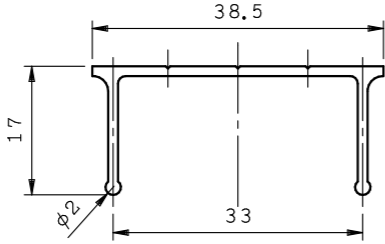
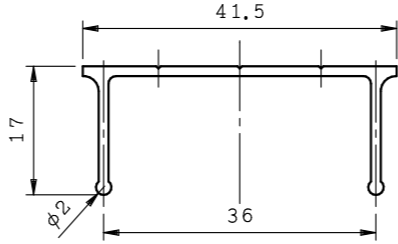
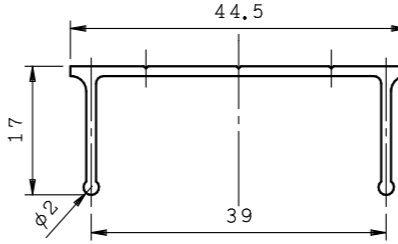
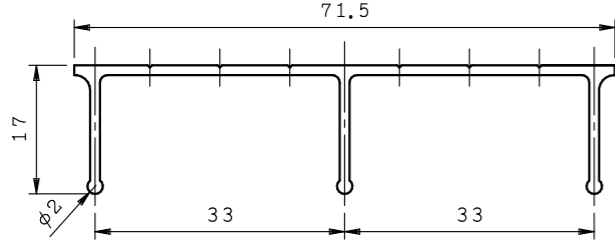
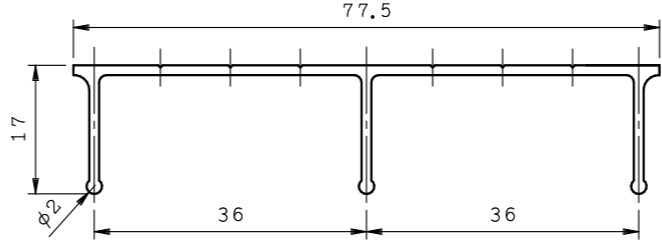
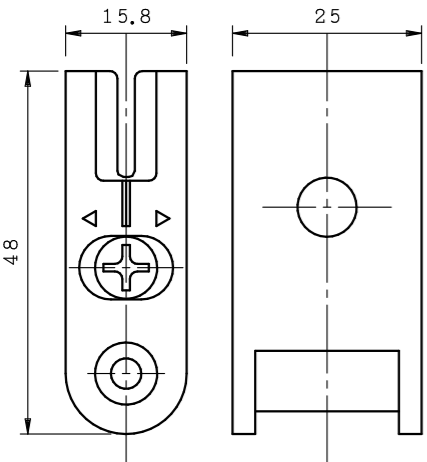
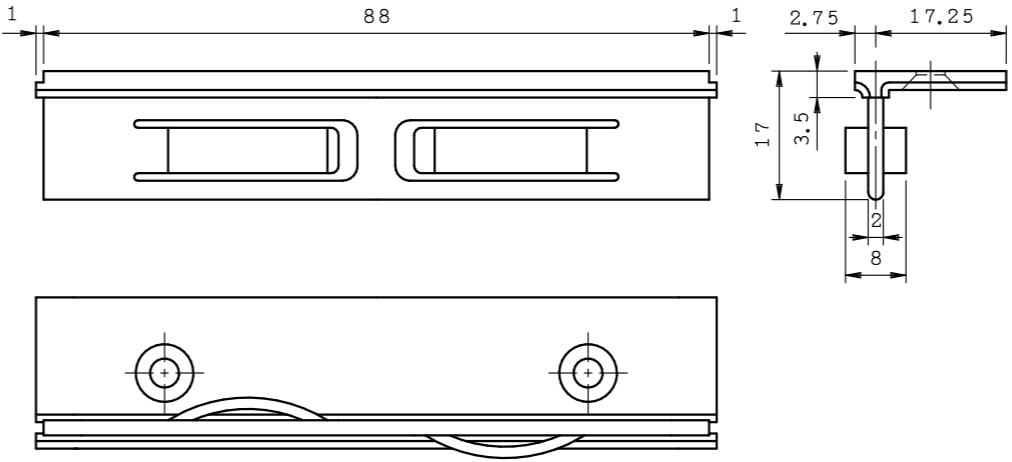
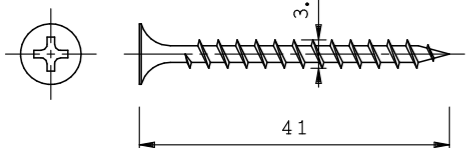
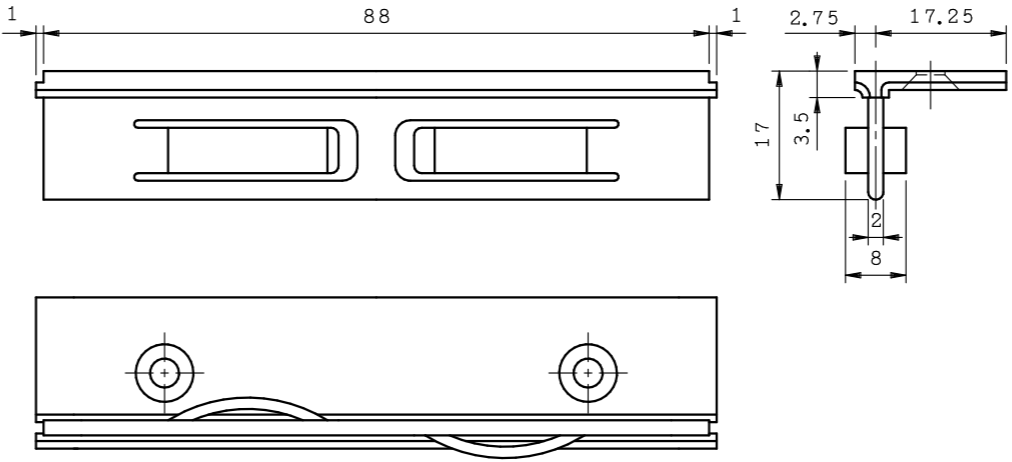
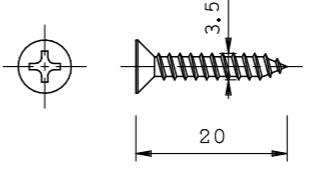


GTSII17	GTWII33	GTWII36	GTWII39	 <p>ケージパルテック株式会社</p>						
					<p>商品名： パルフラットレール</p>					
GTTII33	GTTII36			<p>形式： アルミ上部ガイドレール/部品</p>						
				<p>仕様： レール 材質：A6063S-T5 仕上：アルマイト処理 色：B2 シルバー UB アーバンブラウン 長さ（定尺）：1830mm 2010mm 2740mm 3010mm 3660mm 4020mm</p>						
GT2（上部前後調整ガイド）	GT2ST（GT2用ブレーキ）			<p>（※GTTII33/GTTII36） 長さ（定尺）：3010mm 4020mm</p>						
   <p>スチールコースレッド 3.8×41-1本</p>	  <p>スチールA皿タッピング 3.5×20-2本</p>			<p>備考：穴付/ネジ無</p> <p>部品 GT2（上部前後調整ガイド） 色：BA/WH GT2ST（GT2用ブレーキ）色：BA</p> <p>※本製品は予告無しに変更する事があります。</p> <p>図面名称： 断面図</p> <table border="1" data-bbox="2148 1738 2867 2009"> <tr> <td data-bbox="2148 1738 2502 1871">縮尺： S=1:1</td> <td data-bbox="2502 1738 2867 1770">作成日付：令和 5年 2月 24日</td> </tr> <tr> <td></td> <td data-bbox="2502 1770 2867 1871">変更日付：令和 年 月 日 令和 年 月 日</td> </tr> <tr> <td data-bbox="2148 1871 2502 2009">サイズ： A3</td> <td data-bbox="2502 1871 2867 2009">ファイル名： PF-14</td> </tr> </table>	縮尺： S=1:1	作成日付：令和 5年 2月 24日		変更日付：令和 年 月 日 令和 年 月 日	サイズ： A3	ファイル名： PF-14
縮尺： S=1:1	作成日付：令和 5年 2月 24日									
	変更日付：令和 年 月 日 令和 年 月 日									
サイズ： A3	ファイル名： PF-14									