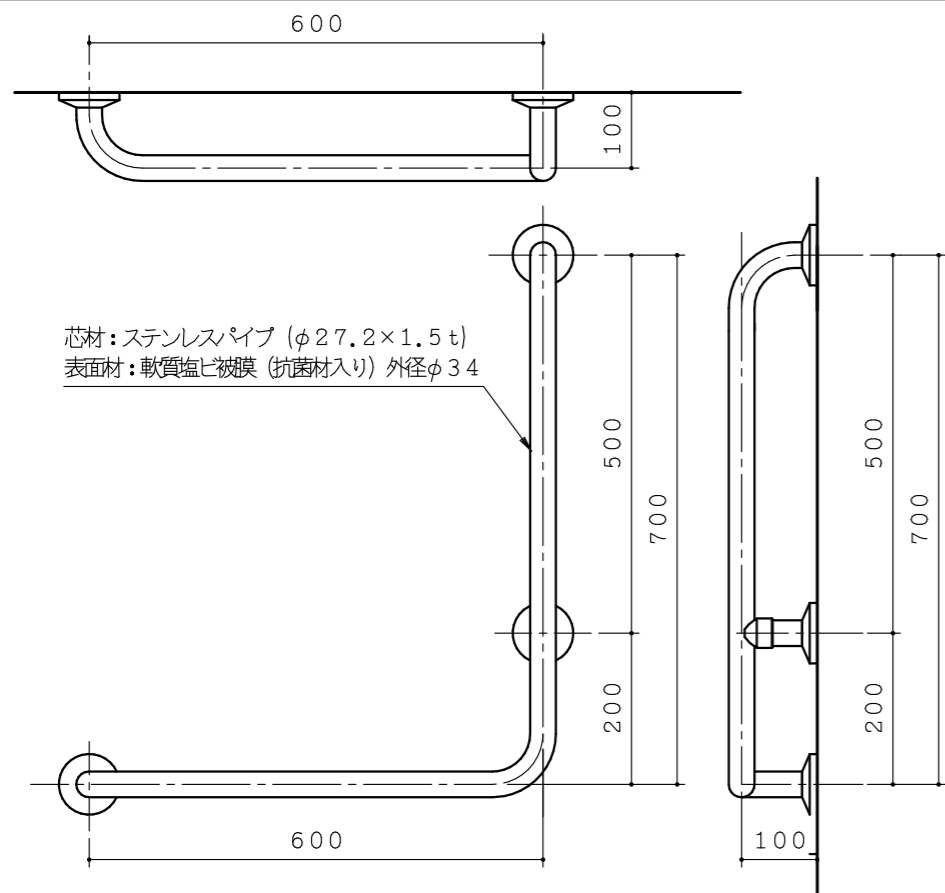


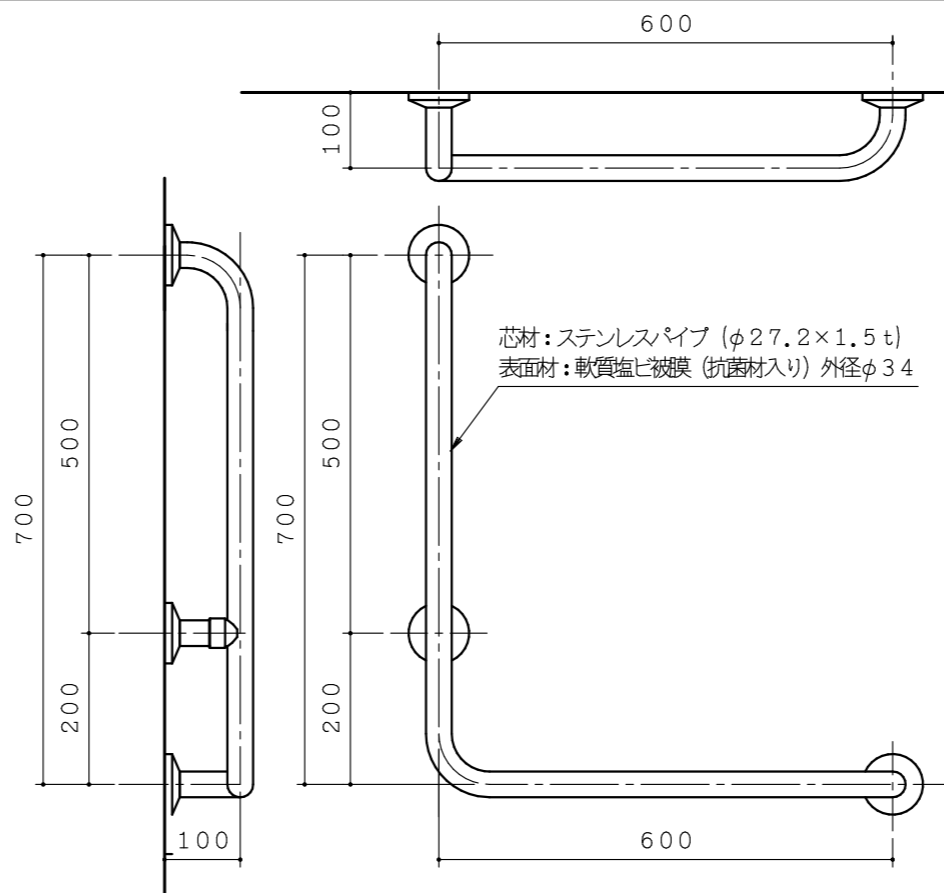
FSRL7060L/FSRL7060ML



芯材:ステンレスパイプ (φ27.2×1.5t)
表面材:軟質塩ビ被膜 (抗菌材入り) 外径φ34

※(L)は便座に座った状態で左側に取付ける場合

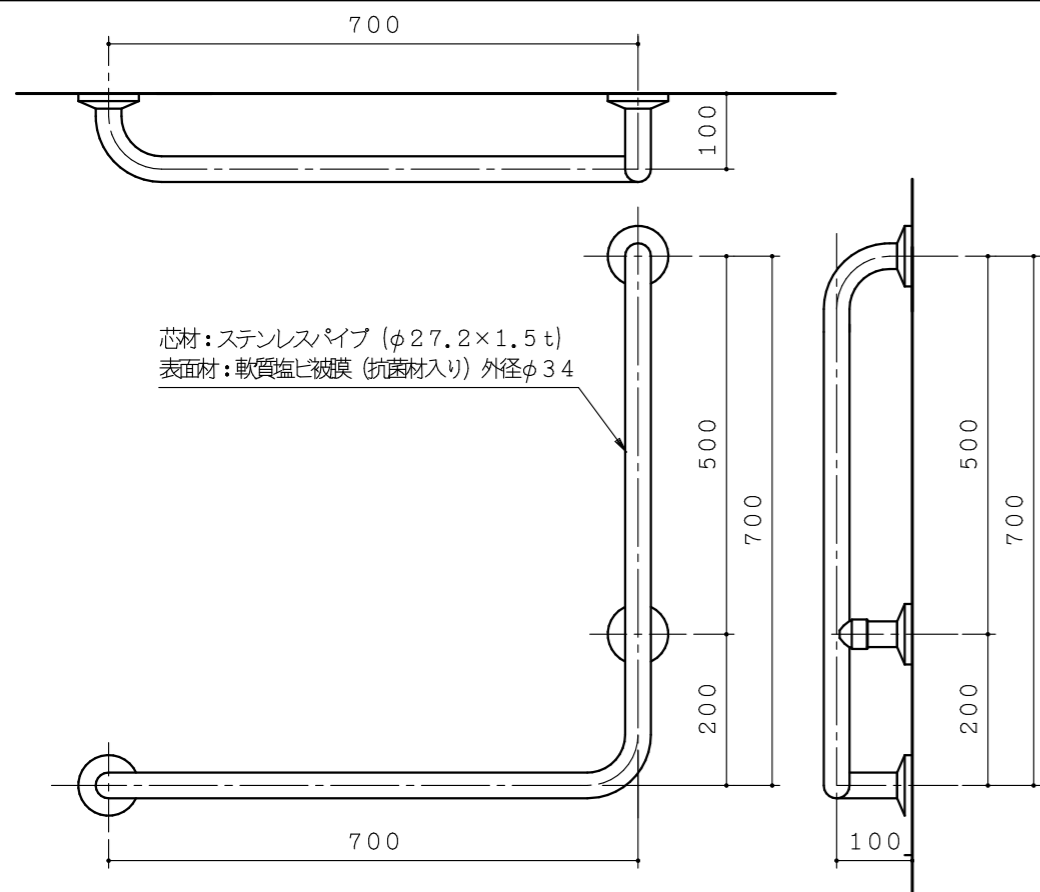
FSRL7060R/FSRL7060MR



芯材:ステンレスパイプ (φ27.2×1.5t)
表面材:軟質塩ビ被膜 (抗菌材入り) 外径φ34

※(R)は便座に座った状態で右側に取付ける場合

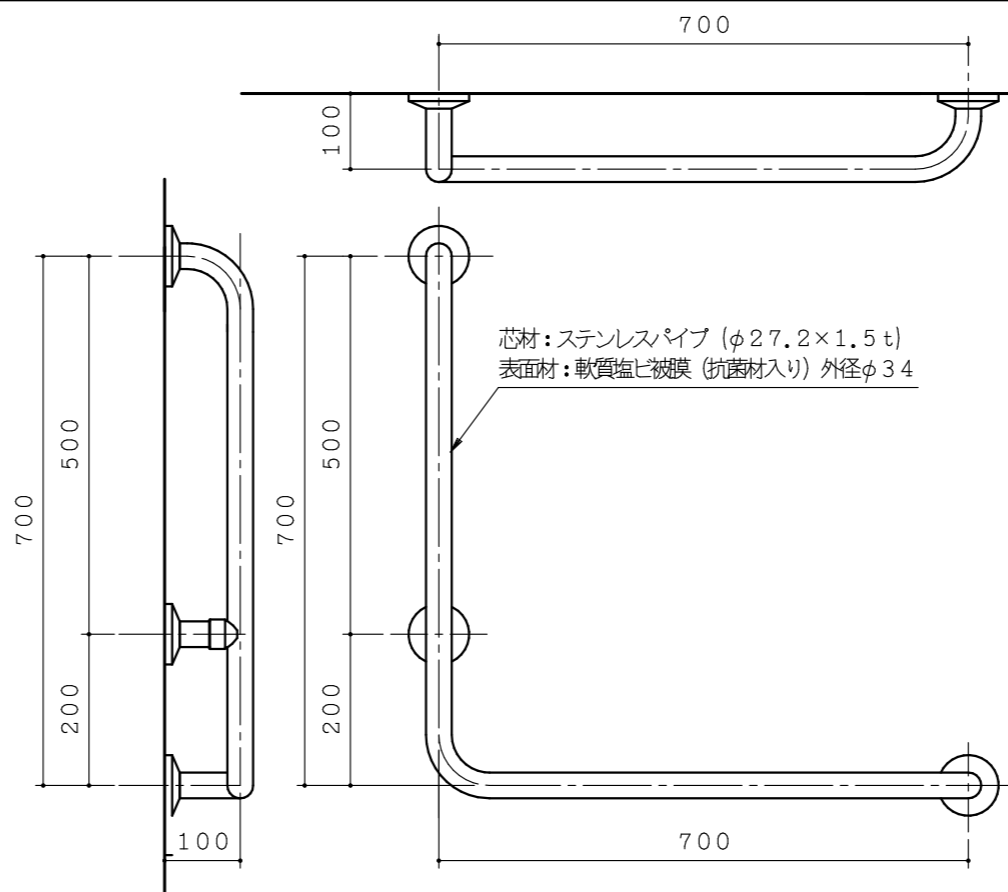
FSRL7070L/FSRL7070ML



芯材:ステンレスパイプ (φ27.2×1.5t)
表面材:軟質塩ビ被膜 (抗菌材入り) 外径φ34

※(L)は便座に座った状態で左側に取付ける場合

FSRL7070R/FSRL7070MR



芯材:ステンレスパイプ (φ27.2×1.5t)
表面材:軟質塩ビ被膜 (抗菌材入り) 外径φ34

※(R)は便座に座った状態で右側に取付ける場合



商品名: ジャンティサポート
トイレ用 (L型)

形式: FSRL/FSRL (M) タイプ

- 仕様:
- ・手摺本体 (笠木φ34)
 - ・表面材:樹脂被膜軟質塩ビ (抗菌剤入)
 - ・芯材:ステンレスパイプ (φ27.2×1.5t)
 - ・FSRLタイプ
 - 色 : C00 ホワイト
 - C03 アイボリー
 - C07 イエロー
 - C08 エンジ
 - C09 ブラック
 - C14 ココア
 - C15 アクア
 - ・FSRL-Mタイプ (木目調)
 - M01 ナチュラル
 - M02 ミディアム
 - ・樹脂製化粧カバー (PE)
 - ・固定座金 (ZDCクロメート)

※本製品は予告無しに変更する事があります。

図面名称: 三面図

縮尺: S=1:10
作成日付: 令和05年06月15日
変更日付: 令和 年 月 日
令和 年 月 日

サイズ: A3
ファイル名: FSRL-1