

PJ21-L

PJ21-R



商品名: ジャンティサポート  
トイレ用 (L型)

形式: PJ21L・Rタイプ

仕様:  
 ・手摺本体 (笠木φ34)  
 表面材: 軟質塩ビ被膜 (抗菌材入り)  
 芯材: ステンレスパイプ φ27.2×1.5t

・PJタイプ  
 色: BU ベージュ  
 CP ピンク  
 LG ライトグリーン  
 RC カーディナルレッド  
 AW アイボリーホワイト

(木目調)  
 NA ナチュラル  
 LT ライト

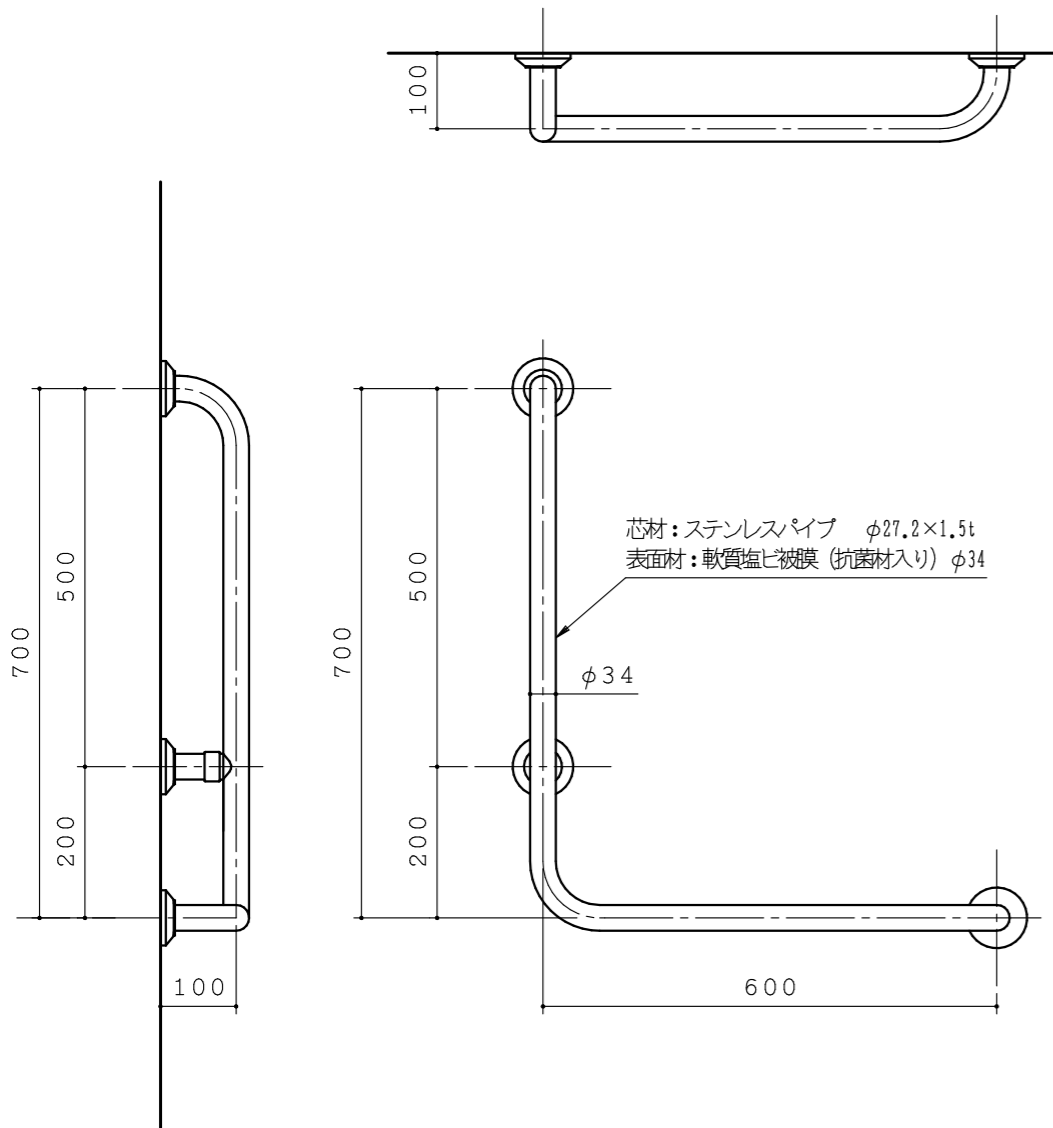
・樹脂製化粧カバー (ABS)  
 ・固定クリップ (ABS)  
 ・ステンレス取付座金 (t=3.0)

※本製品は予告無しに変更する事があります。

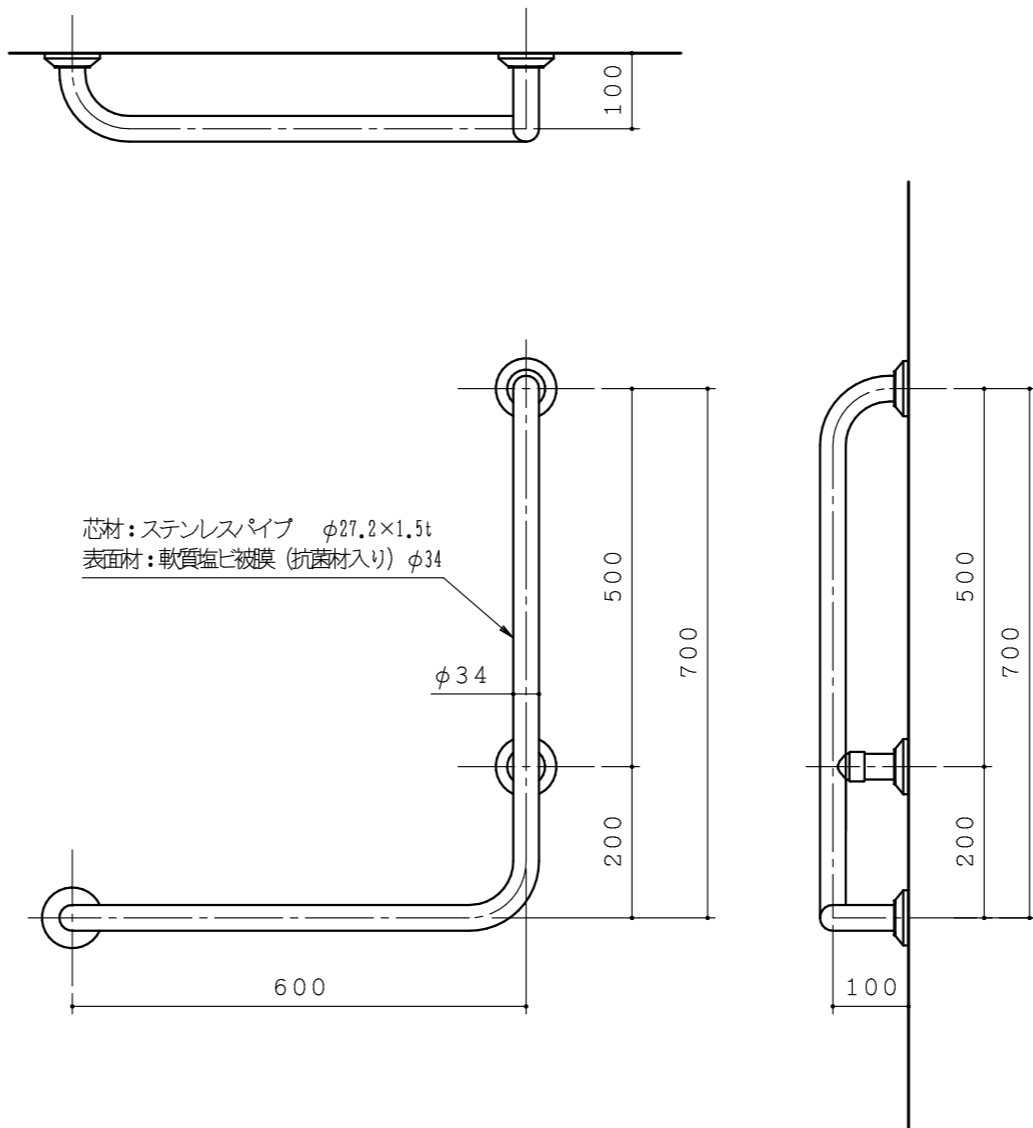
図面名称: 三面図

縮尺: S=1:10  
 作成日付: 令和05年06月19日  
 変更日付: 令和 年 月 日  
 令和 年 月 日

サイズ: A3  
 ファイル名: PJ-21



※(L)は便座に向い合った状態で左側に取付ける場合



※(R)は便座に向い合った状態で右側に取付ける場合