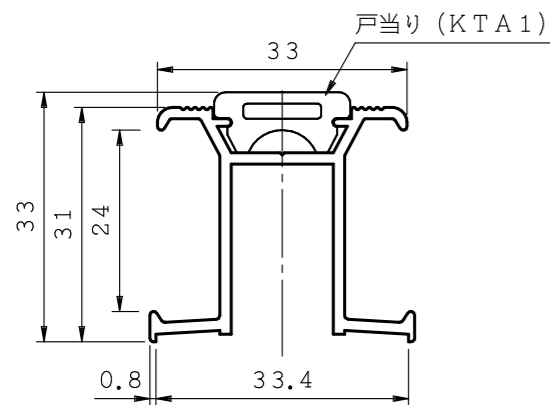
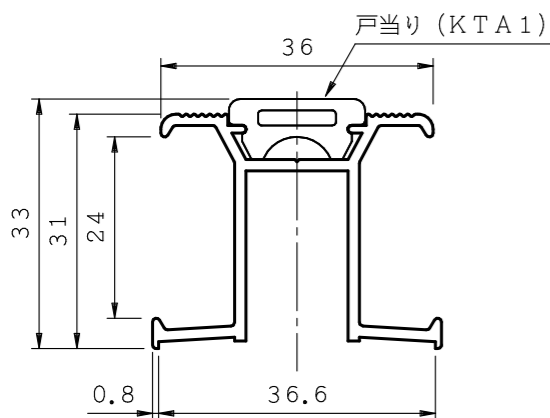


アルミロング引手
KLH30・KLH30K

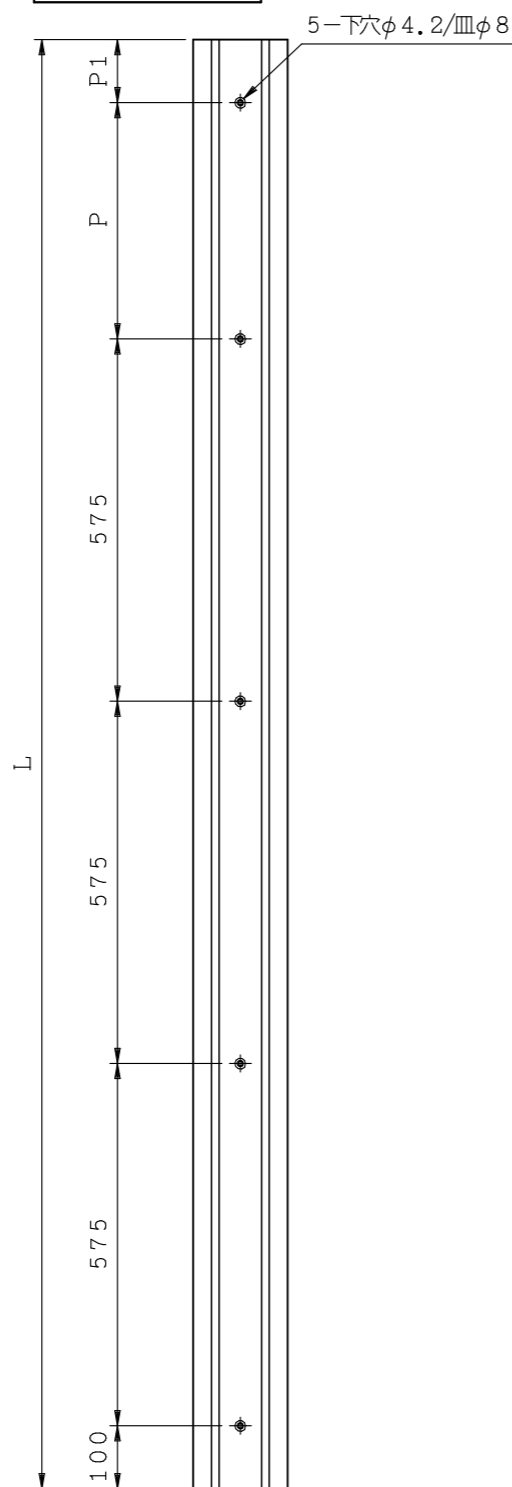


アルミロング引手
KLH33・KLH33K

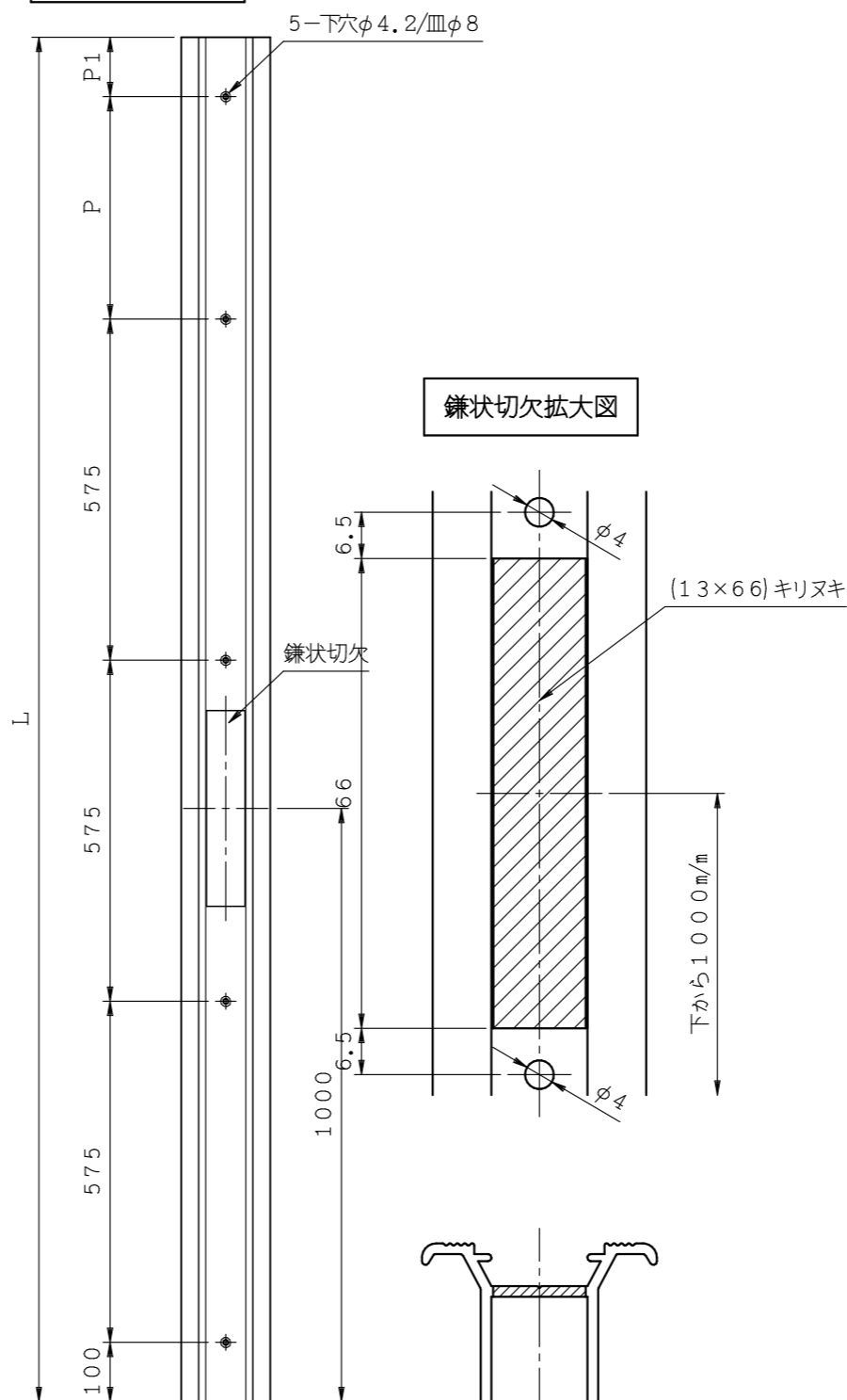


アルミロング引手
KLH36・KLH36K

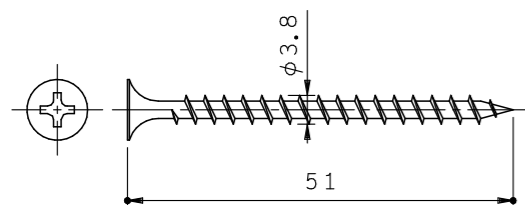
参考穴ピッチ



鎌状タイプ



注) ツバ厚0.8m/mのため、引き違いの場合は建具間のクリアランスは通常より1.6m/m以上広く設定してください。



皿コースレッド(3.8m/m×51)

品番	L (m/m)	P (m/m)	P1 (m/m)
KLH30	2100	225	50
KLH33	2300	375	100
KLH36	2600	675	100

品番	L (m/m)	P (m/m)	P1 (m/m)
KLH30K	2100	225	50
KLH33K	2300	375	100
KLH36K	2600	675	100

商品名:

アルミロング引手⑤

形式:

KLHシリーズ

仕様:

- ・ロング引手
KLH30/KLH33/KLH36
(鎌状タイプ)
KLH30K/KLH33K/KLH36K
材質/A6063S-T5
カラー/シルバー (B2)
エレガンスアンバー (EA)
ブラック艶消し (BKM)
長さ/2100m/m・2300・2600m/m
- ・戸当り
KTA1
材質/エラストマー
カラー/ライトグレイ
ブラック艶消し
- ・皿コースレッド (3.8m/m×51)

※本製品は予告無しに変更する事があります。

図面名称:

縮尺:

S = 1 : 1

サイズ:

A3

作成日付: 令和05年05月24日

変更日付: 令和 年 月 日
令和 年 月 日

ファイル名:

KLH