

PJ27-55

PJ27-75



商品名：
ジャンティサポート
トイレ用（縦可動式）

形式：
PJ27タイプ

仕様：
・手摺本体（桝木φ34）
表面材：軟質塩ビ被膜（抗菌材入り）
芯材：ステンレスパイプ φ27.2×1.5t

・PJタイプ
色：BU ベージュ
CP ピンク
LG ライトグリーン
RC カーディナルレッド
AW アイボリーホワイト

（木目調）
NA ナチュラル
LT ライト

・樹脂製化粧カバー（ABS）
・固定クリップ（ABS）
・ステンレス取付座金（t=3.0）

※本製品は予告無しに変更する事があります。

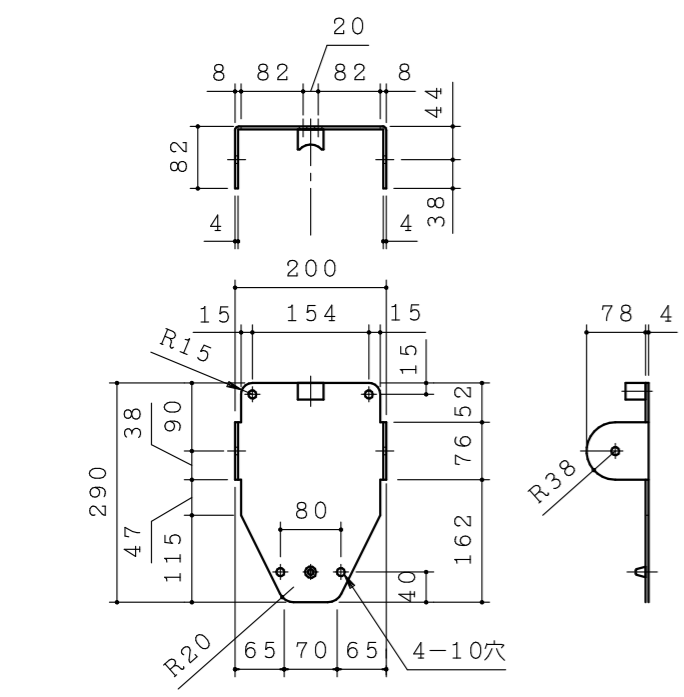
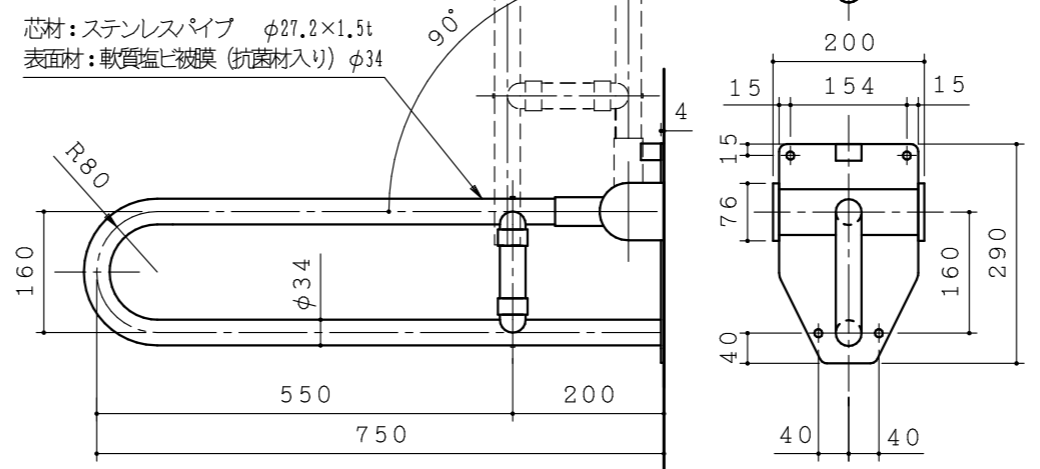
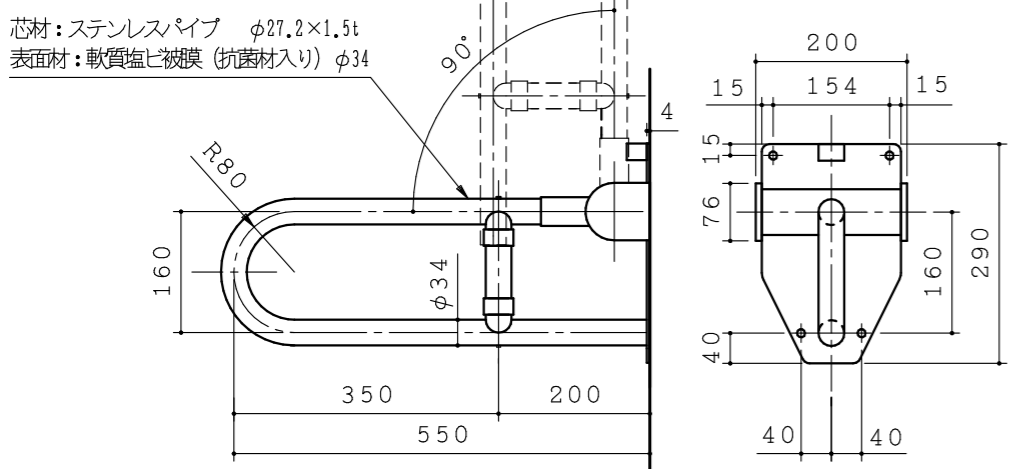
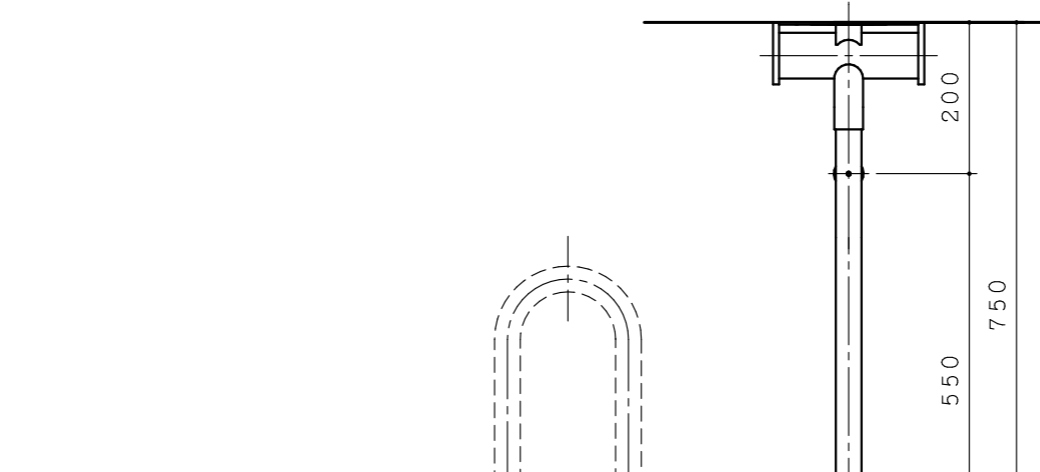
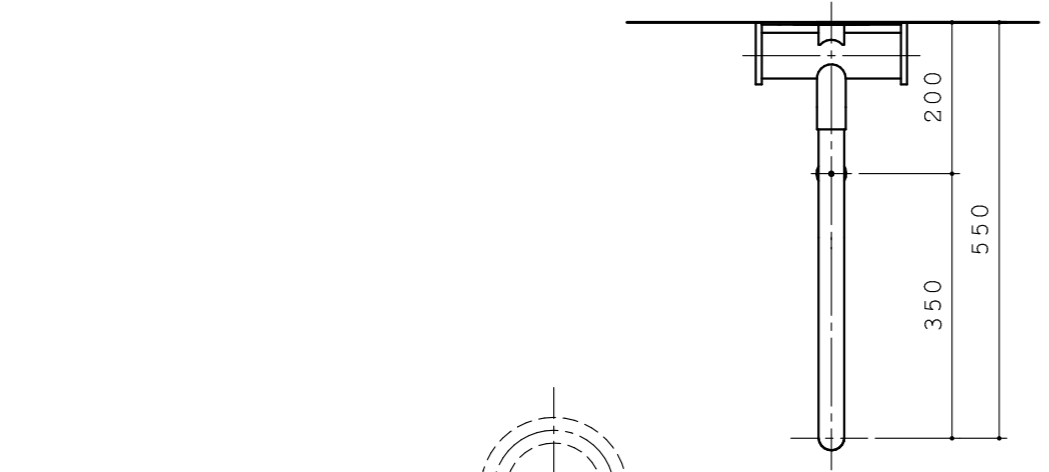
図面名称：
三面図

縮尺：
S = 1 : 10

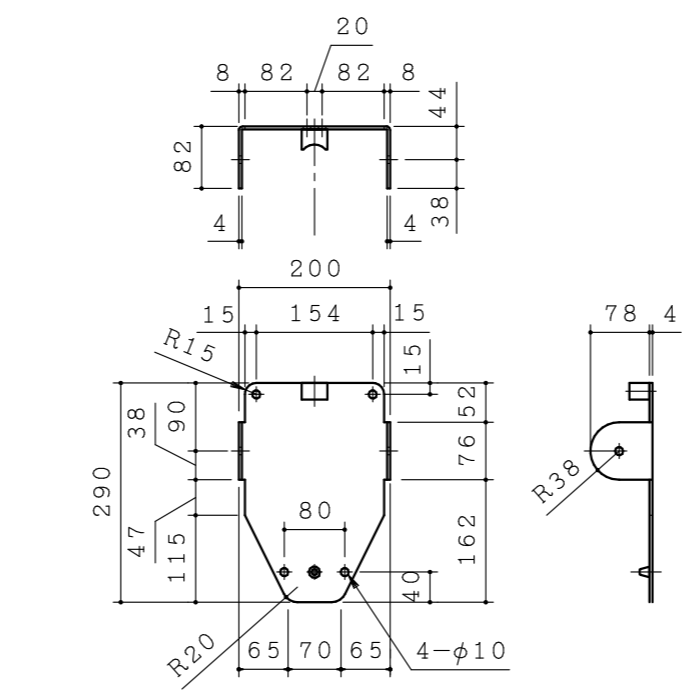
作成日付：令和05年06月20日
変更日付：令和 年 月 日
令和 年 月 日

サイズ：
A3

ファイル名：
PJ-27



取付ベースプレート詳細図



取付ベースプレート詳細図