

商品名：
ジャンティサポート
洗面・手洗器用

形式：
FSRC101/FSRC101M

仕様：

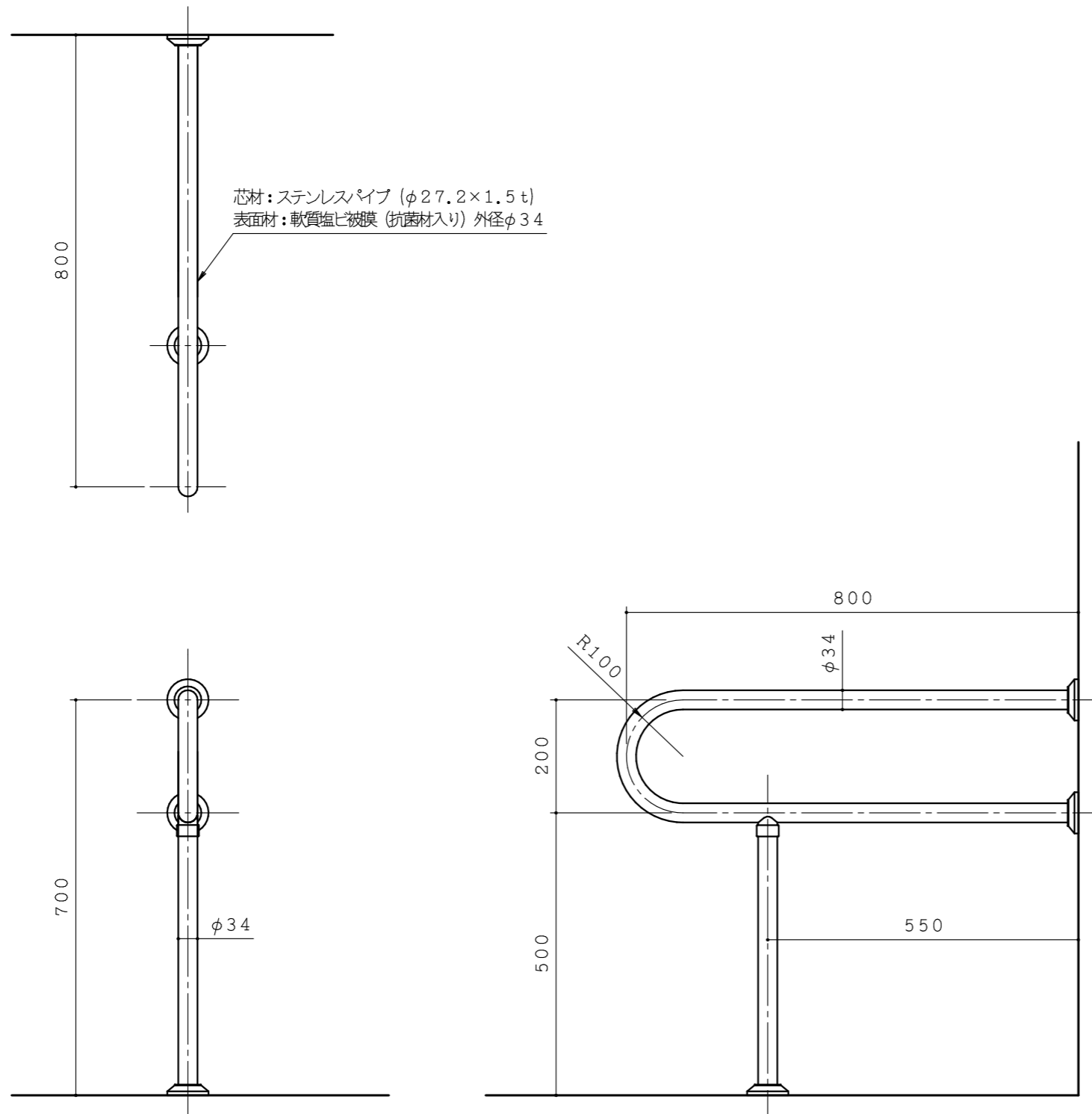
- ・手摺本体 (笠木φ34)
- 表面材：樹脂被膜軟質塩ビ (抗菌剤入)
- 芯材：ステンレスパイプ (φ27.2×1.5t)
- ・FSRLタイプ
 - 色：C00 ホワイト
 - C03 アイボリー
 - C07 イエロー
 - C08 エンジ
 - C09 ブラック
 - C14 ココア
 - C15 アクア
- ・FSRL-Mタイプ (木目調)
 - M01 ナチュラル
 - M02 ミディアム
- ・樹脂製化粧カバー (PE)
- ・固定座金 (ZDCクロメート)

※本製品は予告無しに変更する事があります。

図面名称：
三面図

| | |
|-------------------|---------------------------|
| 縮尺： S = 1 : 10 | 作成日付：令和05年06月15日 |
| | 変更日付：令和 年 月 日 令和 年 月 日 |

| | |
|------------|------------------|
| サイズ： A3 | ファイル名： FSRC-2 |
|------------|------------------|



芯材：ステンレスパイプ (φ27.2×1.5t)
表面材：軟質塩ビ被膜 (抗菌剤入り) 外径φ34