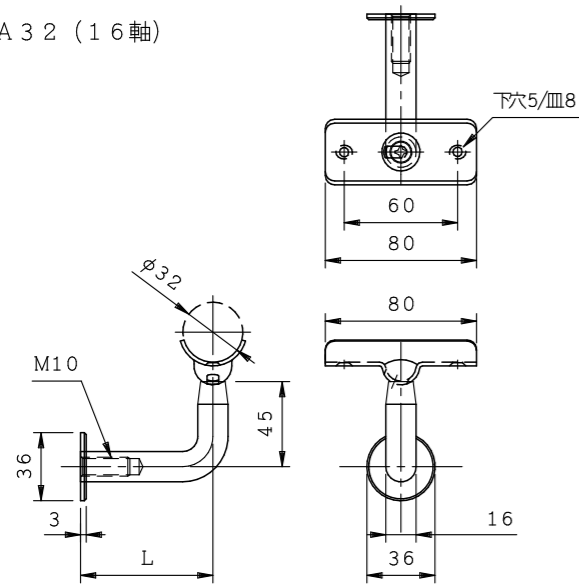
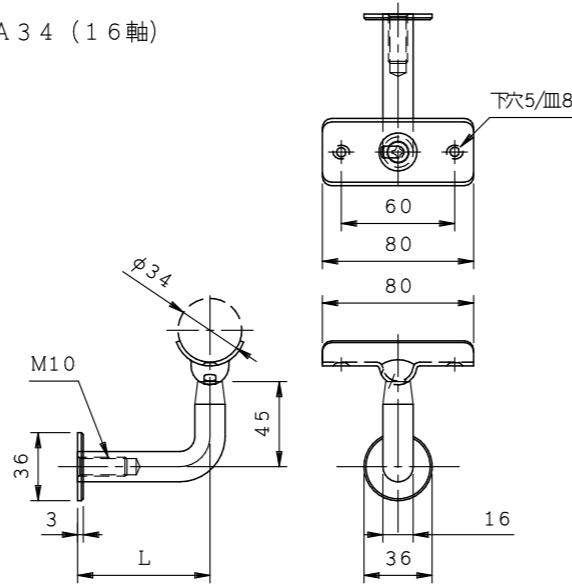


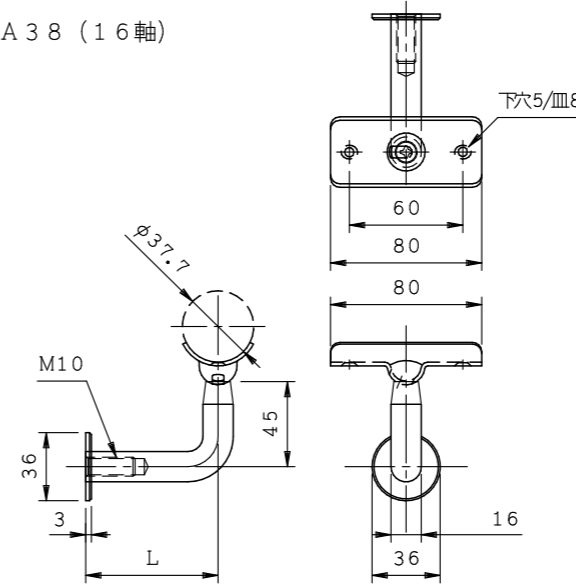
AHKA32 (16軸)



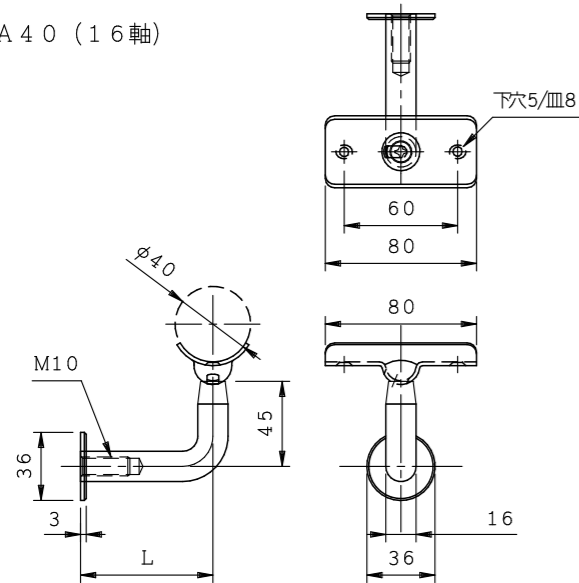
AHKA34 (16軸)



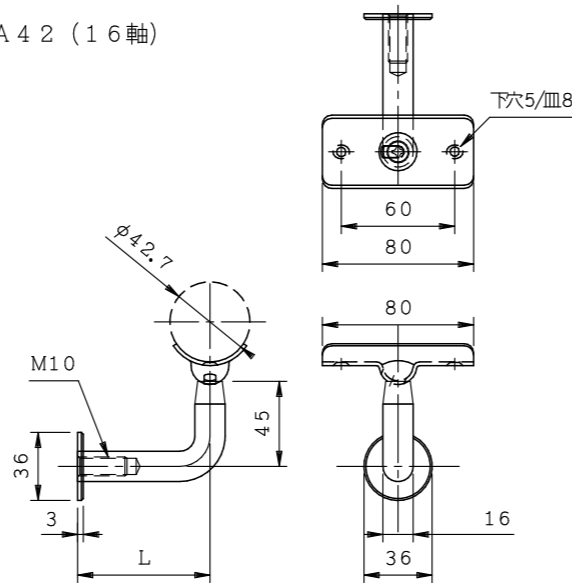
AHKA38 (16軸)



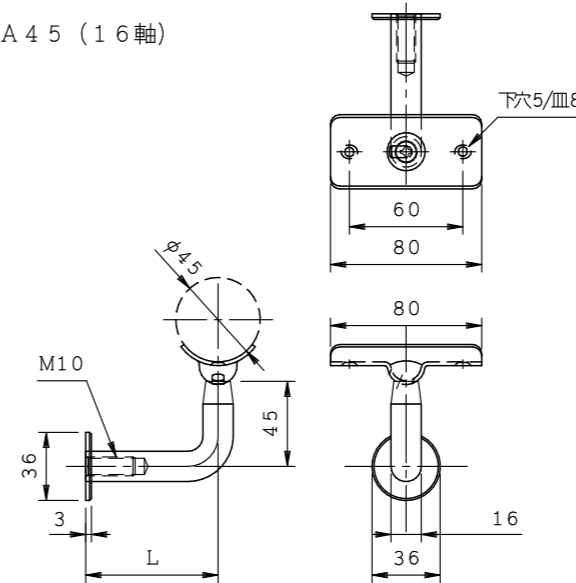
AHKA40 (16軸)



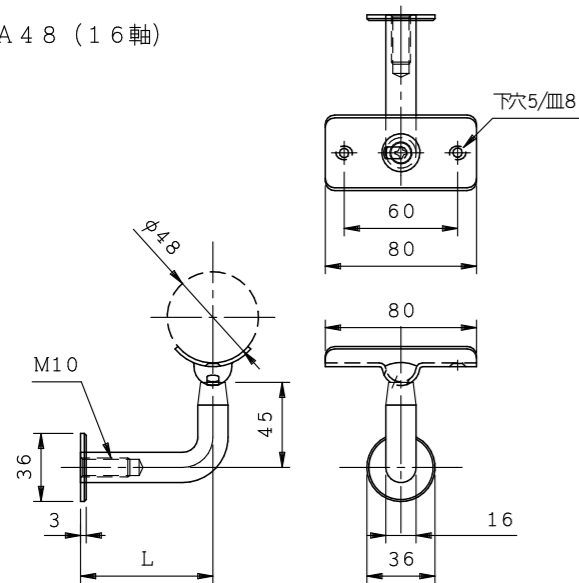
AHKA42 (16軸)



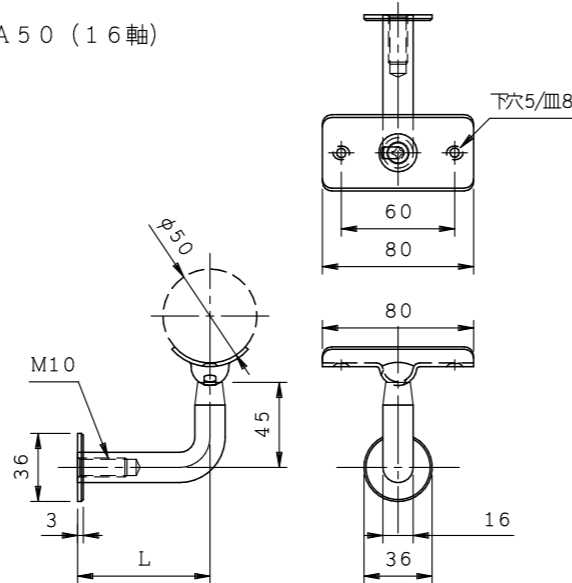
AHKA45 (16軸)



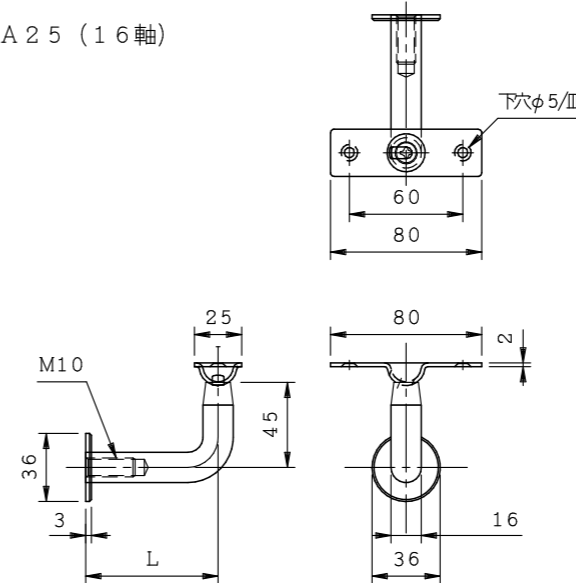
AHKA48 (16軸)



AHKA50 (16軸)



AIKA25 (16軸)



商品名:

手摺金具 L型 Aタイプ

形式:

傾斜半受あそびアンカー座 AHKA (16軸)
傾斜平受あそびアンカー座 AIKA (16軸)

仕様:

材質/SUS304
仕上げ/HL
軸径/φ16

品番			出寸法L (mm)
			16軸
AHKA32	AHKA34	AHKA38	58
			70
AHKA40	AHKA42	AHKA45	80
			100
			120
AHKA48	AHKA50	AIKA25	150
			200

※出寸法Lは軸の中心までの寸法です。
※傾斜角度は片方向に0~45°の範囲です。
※ネジ切りはM10です。

※本製品は予告無しに変更する事があります。

図面名称:

三面図

縮尺:

S = 1 : 4

作成日付: 平成31年 2月 1日

変更日付: 平成 年 月 日

平成 年 月 日

用紙サイズ:

A3

ファイル名:

手摺金具-AHKA (16軸)
AIKA (16軸)