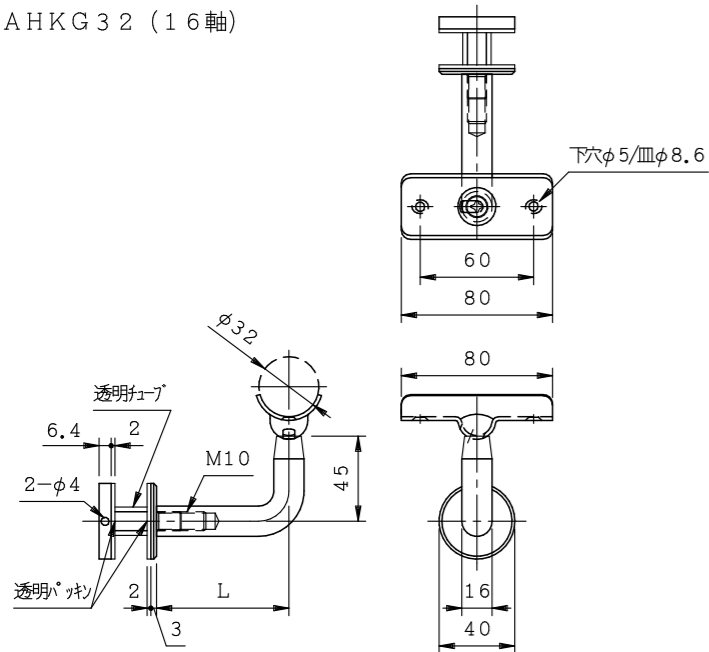
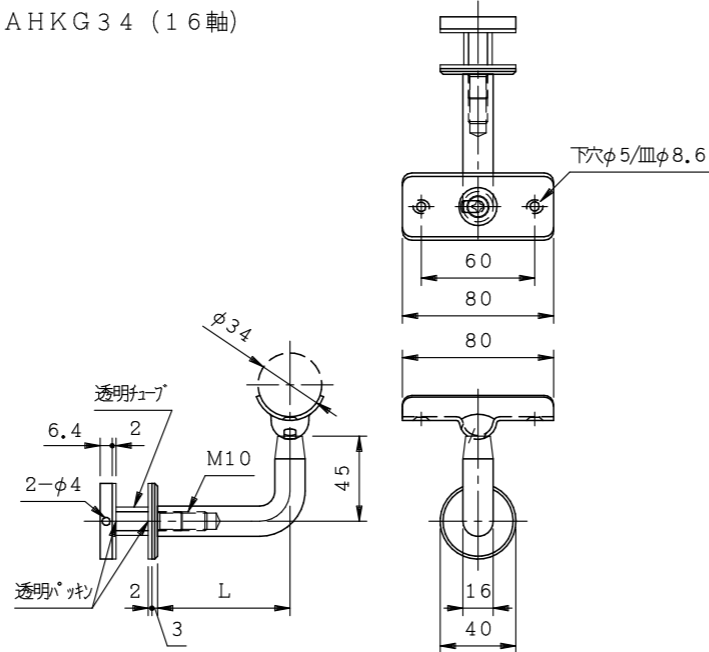


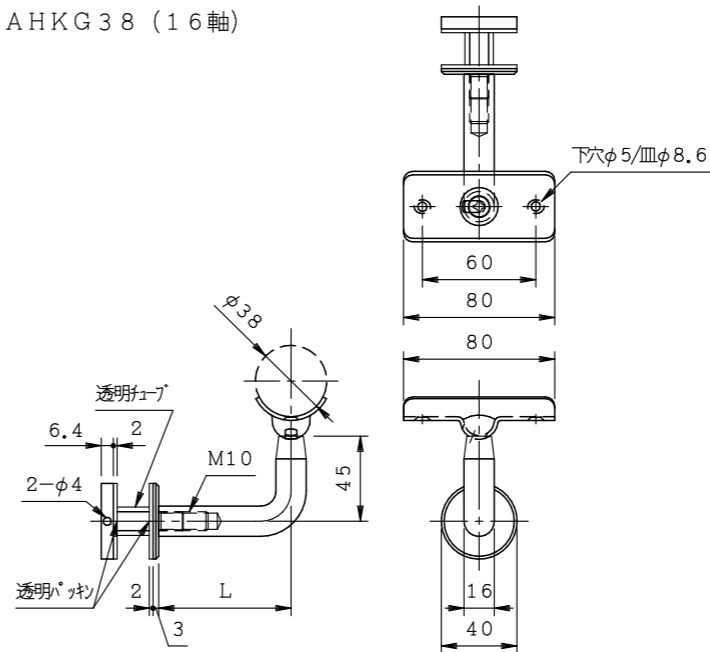
AHKG32 (16軸)



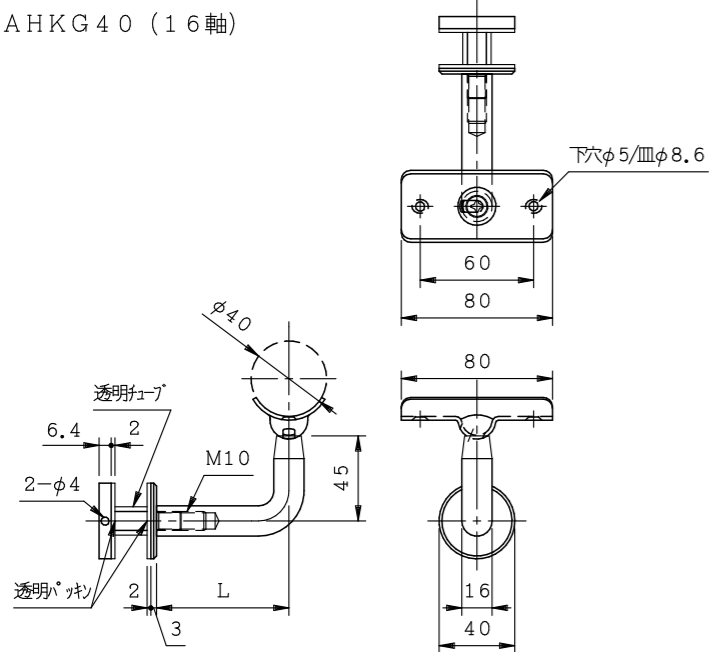
AHKG34 (16軸)



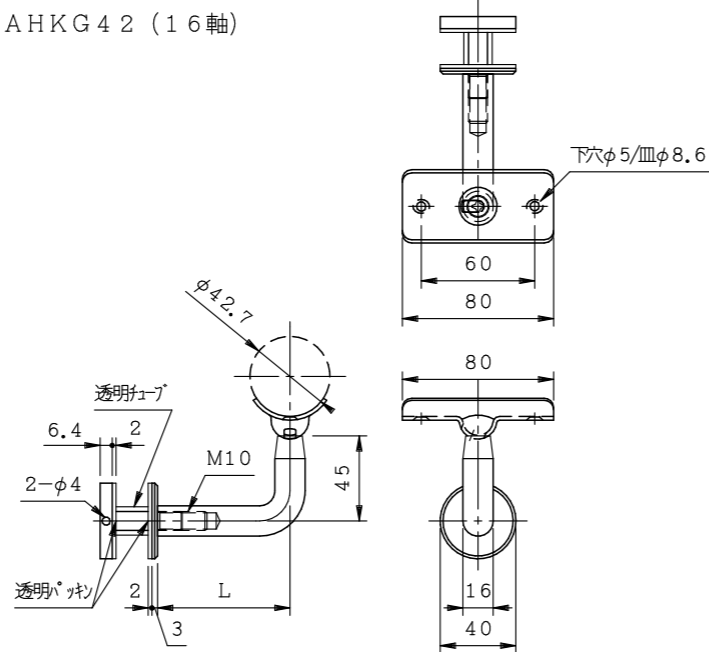
AHKG38 (16軸)



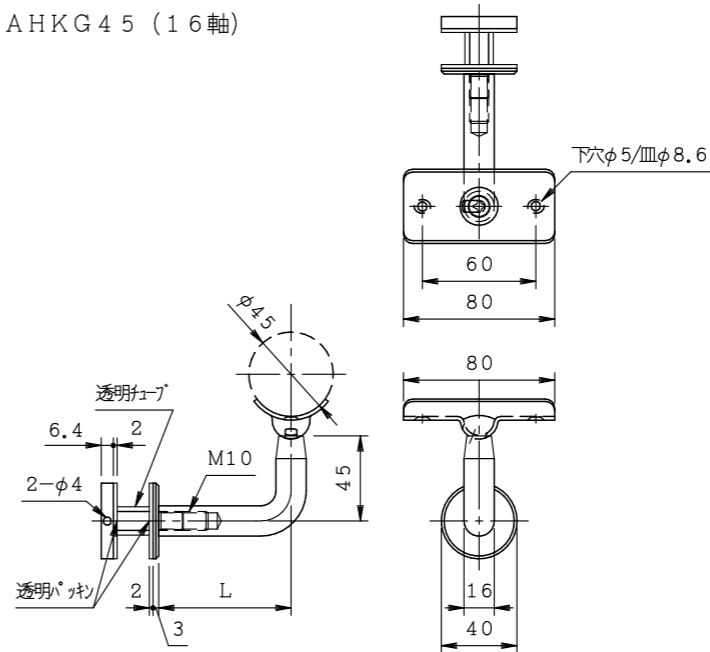
AHKG40 (16軸)



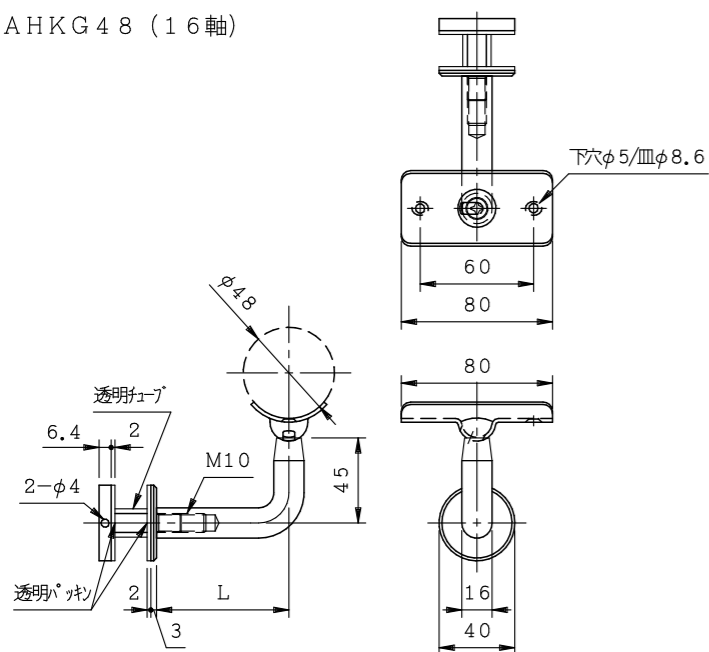
AHKG42 (16軸)



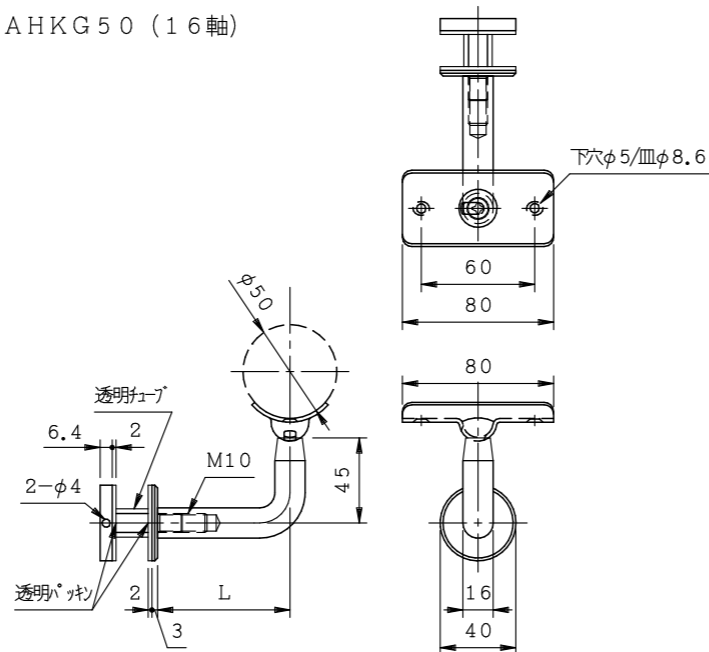
AHKG45 (16軸)



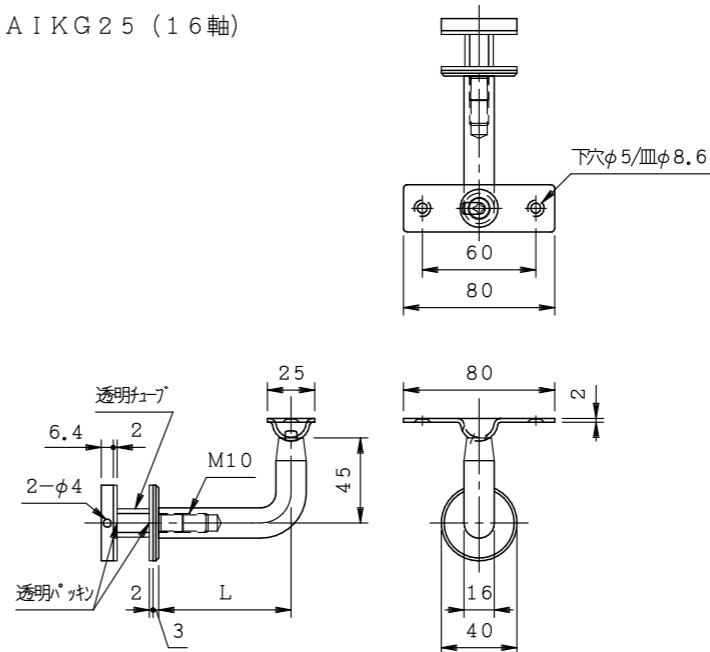
AHKG48 (16軸)



AHKG50 (16軸)



AIKG25 (16軸)



商品名:

手摺金具 L型 Aタイプ

形式:

傾斜半受ガラス座 AHKG (16軸)
傾斜半受ガラス座 AIKG (16軸)

仕様:

材質/SUS304・PVC
仕上げ/HL
軸径/φ16

品番			出寸法L (mm)
			16軸
AHKG32	AHKG34	AHKG38	58
			70
			80
AHKG40	AHKG42	AHKG45	100
			120
AHKG48	AHKG50	AIKG25	150
			200

※出寸法Lは軸の中心までの寸法です。
※傾斜角度は片方向に0~45°の範囲です。
※ガラス厚は12~18mm/mに限ります。

※本製品は予告無しに変更する事があります。

図面名称:

三面図

縮尺:

S = 1 : 4

作成日付: 平成30年10月03日

変更日付: 平成 年 月 日

平成 年 月 日

用紙サイズ:

A3

ファイル名:

手摺金具-AHKG(16軸)
AIKG(16軸)