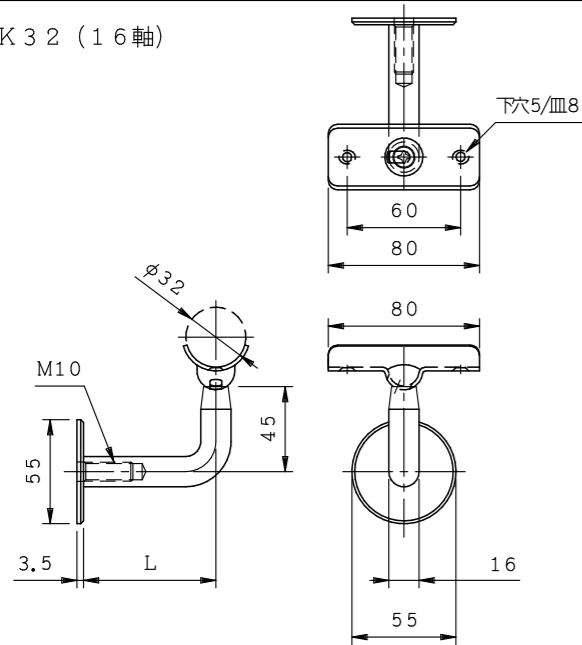
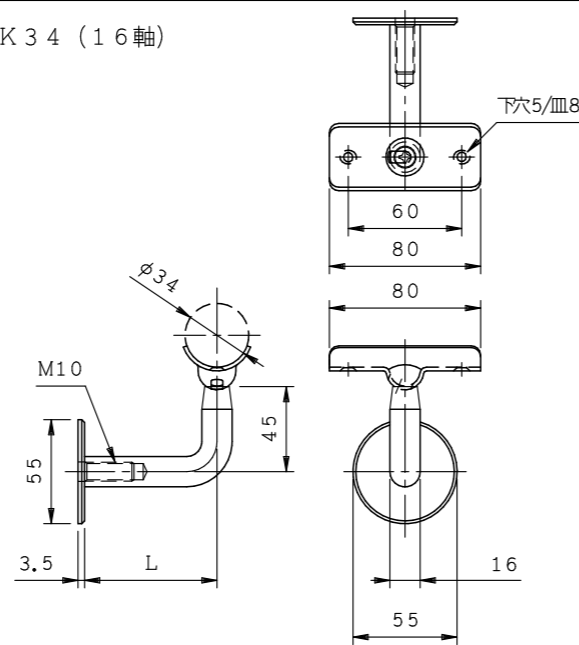


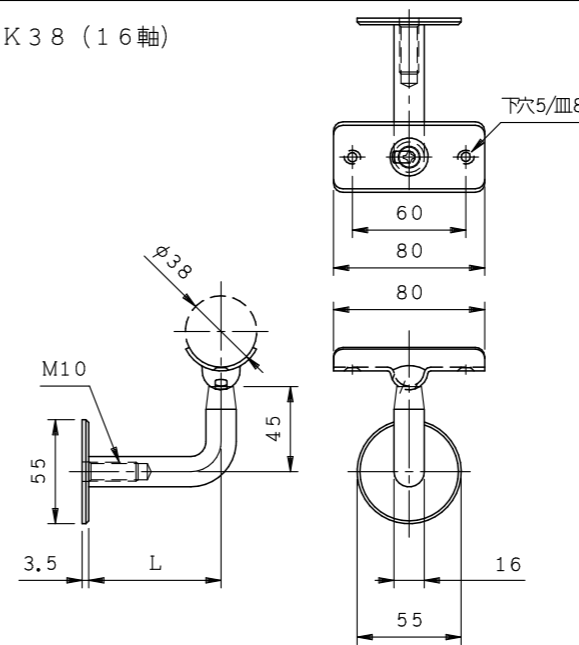
AHKK32 (16軸)



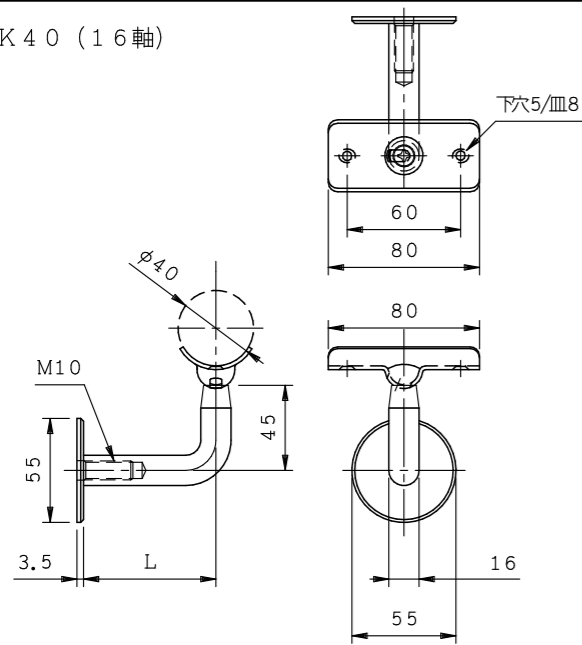
AHKK34 (16軸)



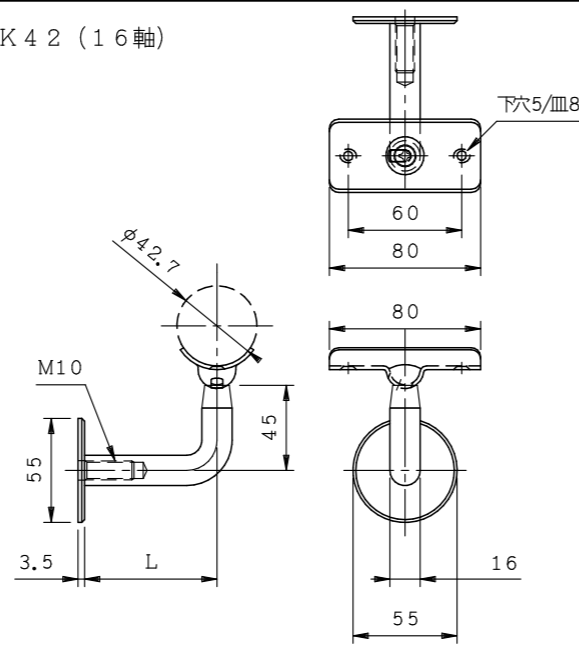
AHKK38 (16軸)



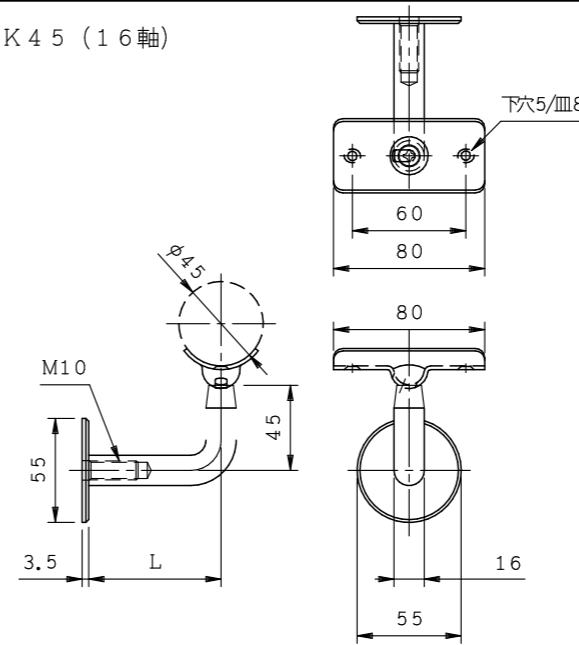
AHKK40 (16軸)



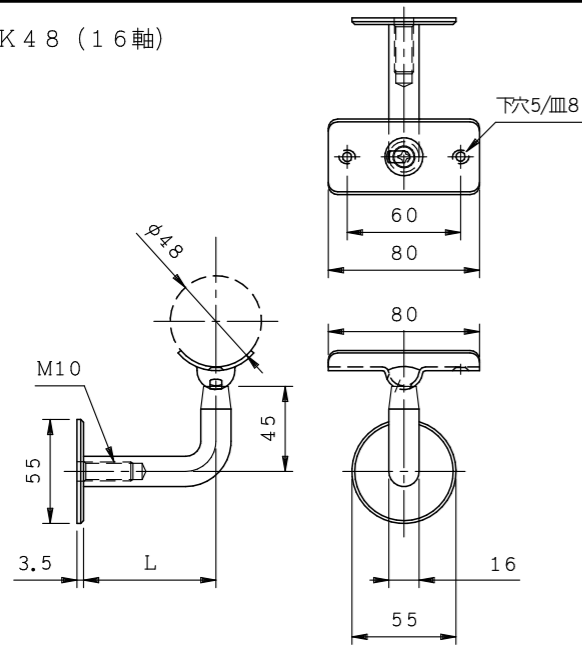
AHKK42 (16軸)



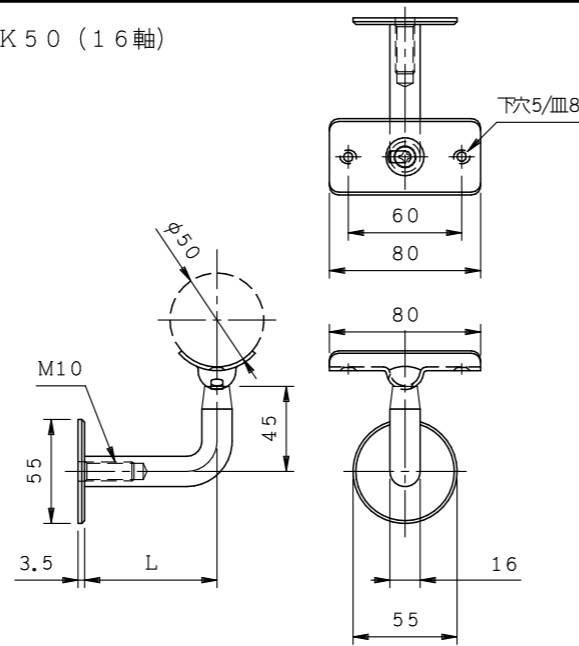
AHKK45 (16軸)



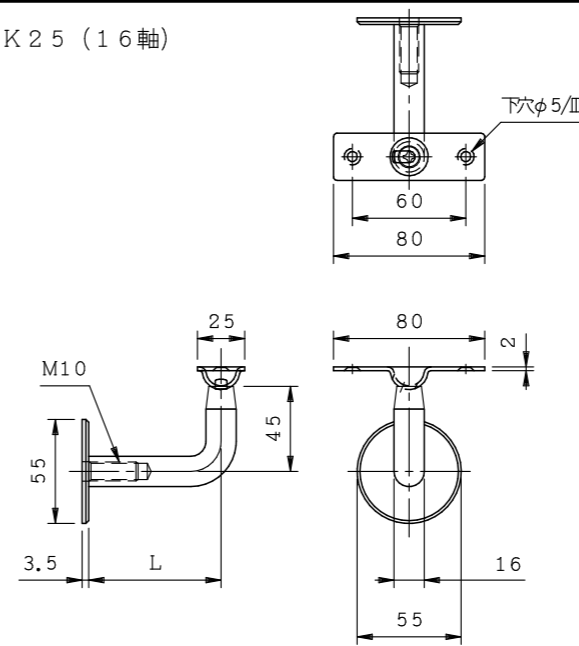
AHKK48 (16軸)



AHKK50 (16軸)



AIKK25 (16軸)



商品名:

手摺金具 L型 Aタイプ

形式:

傾斜半受固定アンカー座 AHKK (16軸)  
傾斜平受固定アンカー座 AIKK (16軸)

仕様:

材質/SUS304  
仕上げ/HL  
軸径/φ16

品番			出寸法L (mm)
			16軸
AHKK32	AHKK34	AHKK38	58
			70
AHKK40	AHKK42	AHKK45	80
			100
			120
AHKK48	AHKK50	AIKK25	150
			200

※出寸法Lは軸の中心までの寸法です。  
※傾斜角度は片方向に0~45°の範囲です。  
※ネジ切りはM10です。

※本製品は予告無しに変更する事があります。

図面名称:

三面図

縮尺:

S = 1 : 4

作成日付: 平成31年 2月 1日

変更日付: 平成 年 月 日

平成 年 月 日

用紙サイズ:

A3

ファイル名:

手摺金具-AHKK (16軸)  
AIKK (16軸)