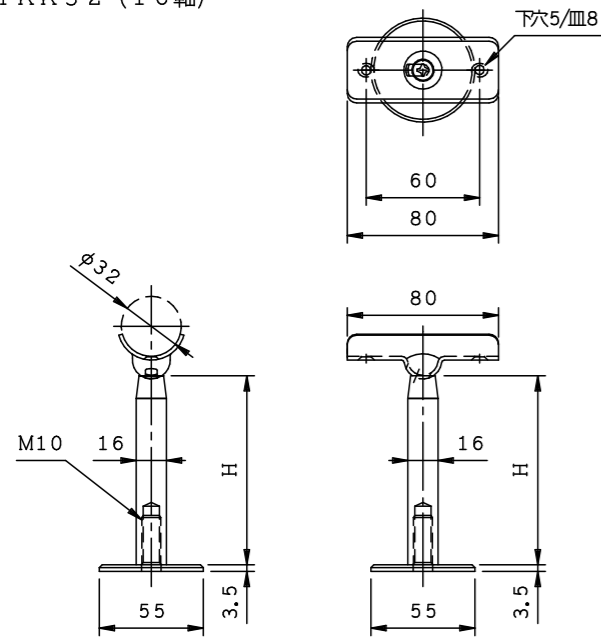
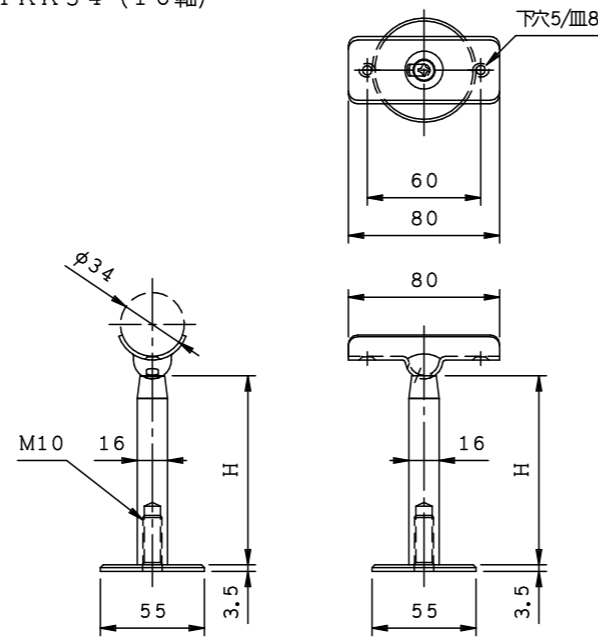


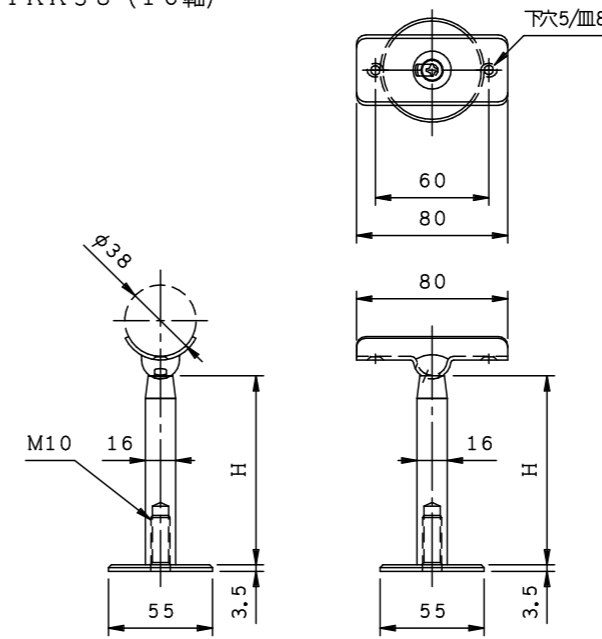
AHTKK32 (16軸)



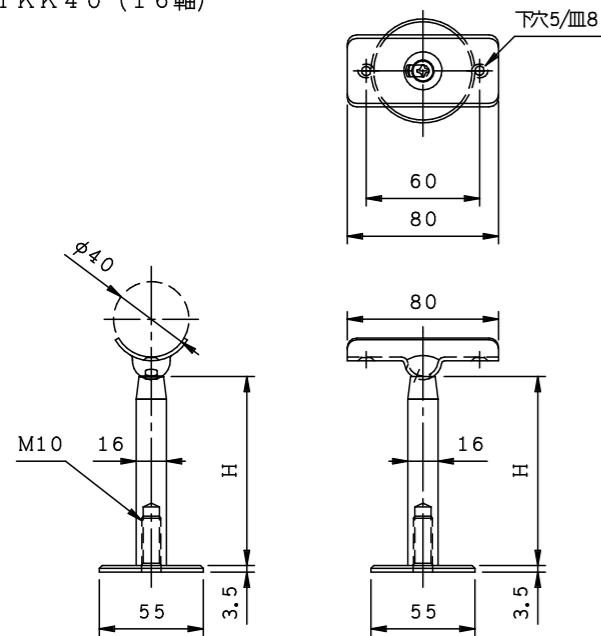
AHTKK34 (16軸)



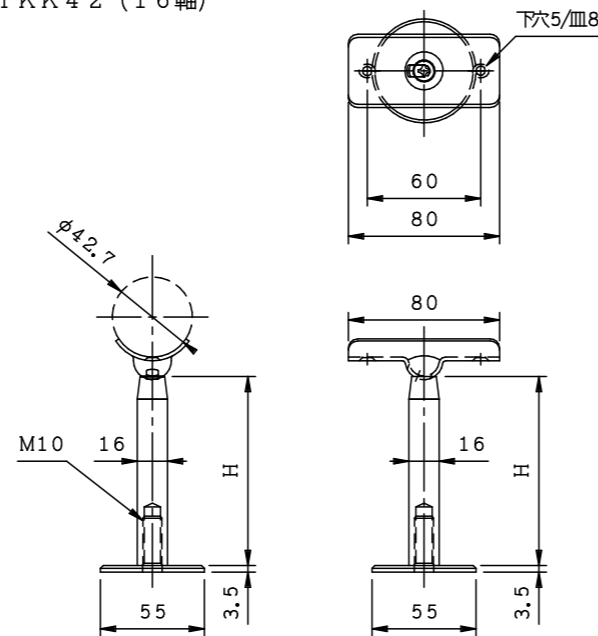
AHTKK38 (16軸)



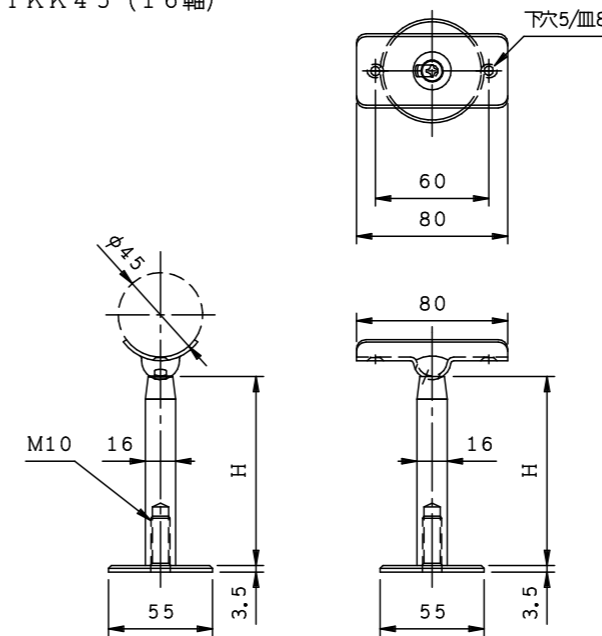
AHTKK40 (16軸)



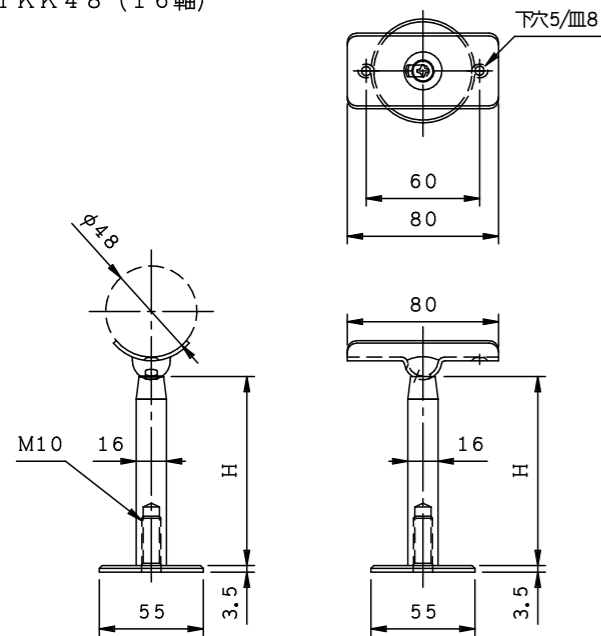
AHTKK42 (16軸)



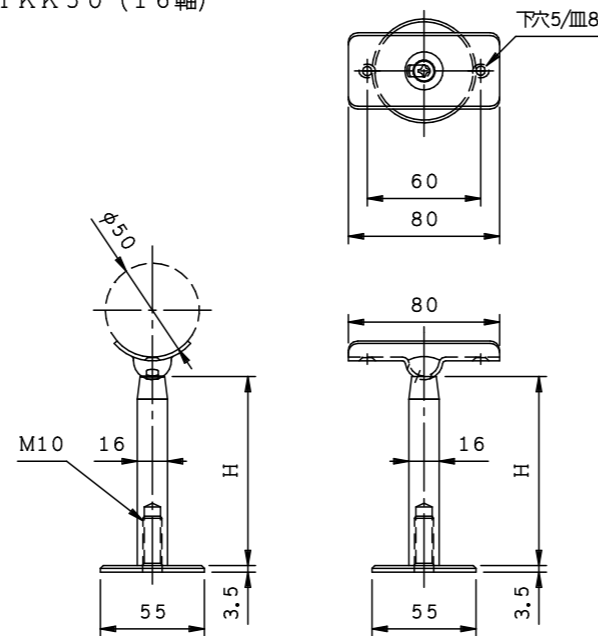
AHTKK45 (16軸)



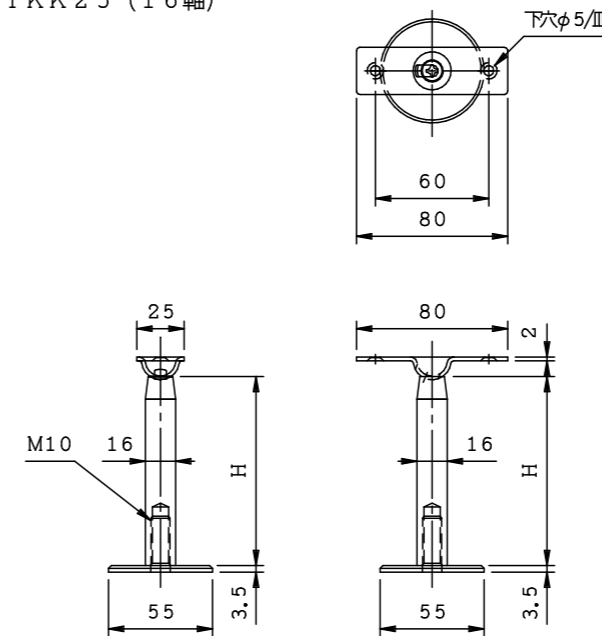
AHTKK48 (16軸)



AHTKK50 (16軸)



AITKK25 (16軸)



商品名:

手摺金具直型 Aタイプ

形式:

傾斜半受固定アンカー座 AHTKK (16軸)
傾斜平受固定アンカー座 AITKK (16軸)

仕様:

材質/SUS304
仕上げ/HL
軸径/φ16

品番			首下寸法H (a/a)
			16軸
AHTKK32	AHTKK34	AHTKK38	40
			60
			100
AHTKK40	AHTKK42	AHTKK45	150
			200
AHTKK48	AHTKK50	AITKK25	250
			300

※首下寸法Hは座面から受下までの寸法です。
※ネジ切りはM10です。
※傾斜角度は片方向に0~45°の範囲です。

※本製品は予告無しに変更する事があります。

図面名称:

三面図

縮尺:

S = 1 : 4

作成日付: 平成31年 3月 1日

変更日付: 平成 年 月 日

平成 年 月 日

用紙サイズ:

A3

ファイル名:

手摺金具-AHTKK(16軸)
AITKK(16軸)