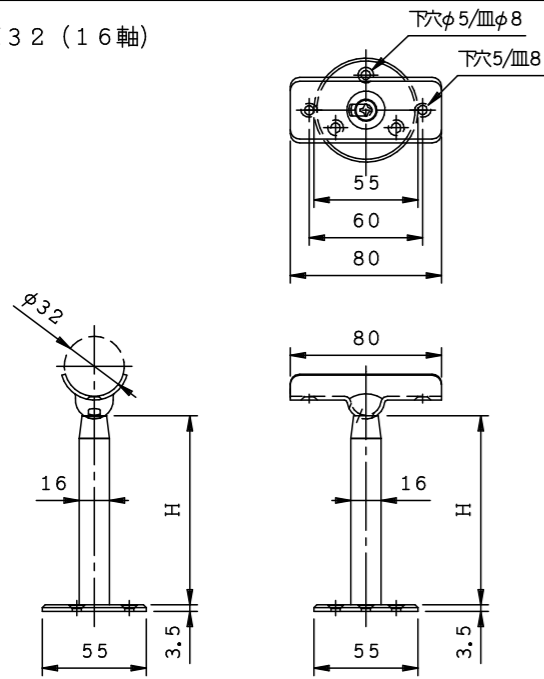
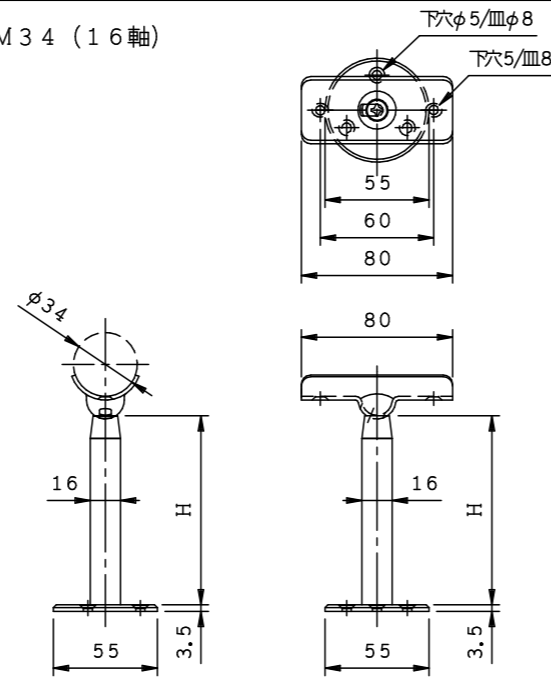


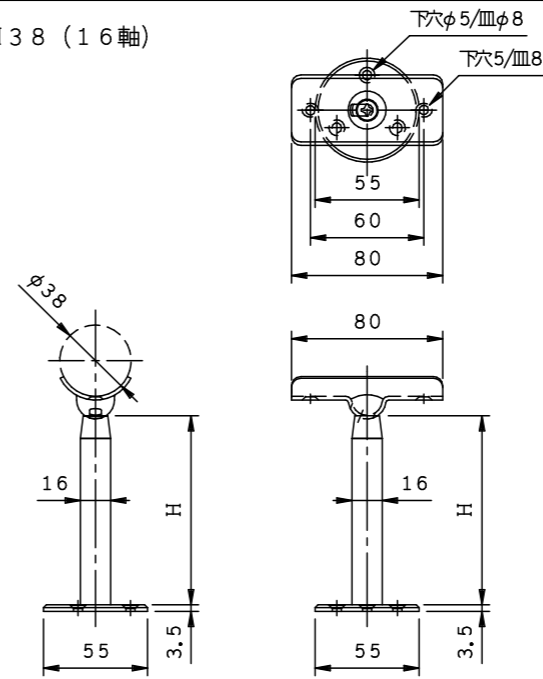
AHTKM32 (16軸)



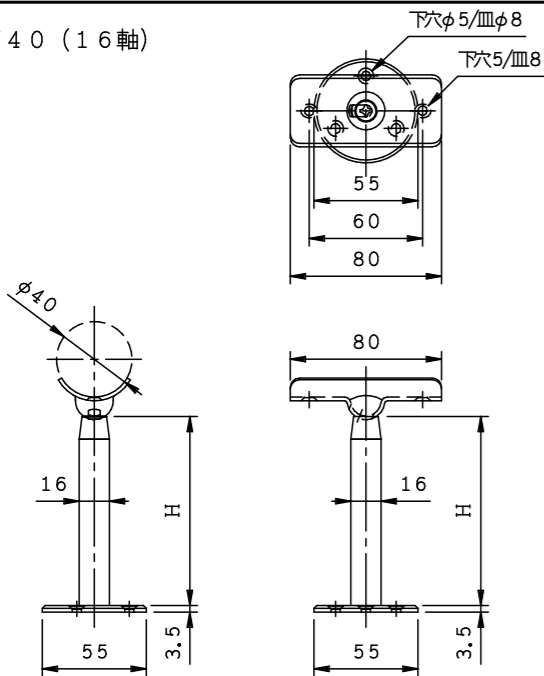
AHTKM34 (16軸)



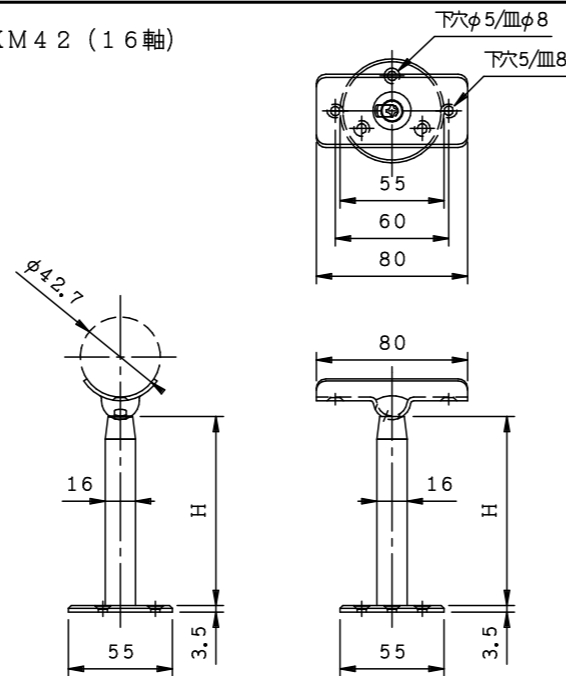
AHTKM38 (16軸)



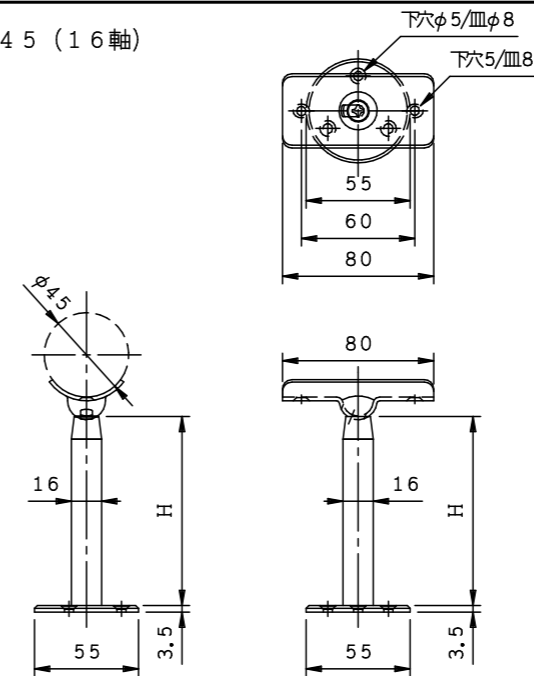
AHTKM40 (16軸)



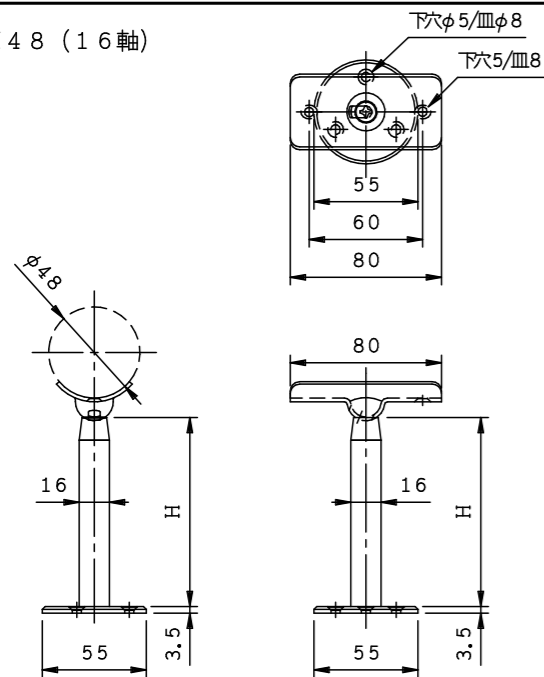
AHTKM42 (16軸)



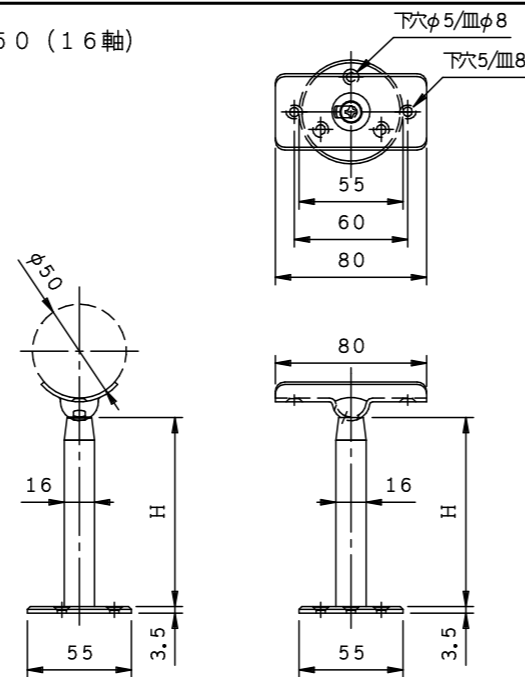
AHTKM45 (16軸)



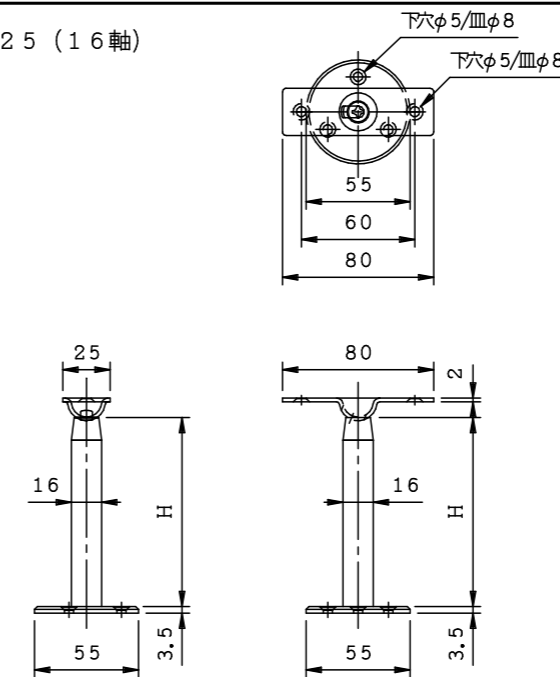
AHTKM48 (16軸)



AHTKM50 (16軸)



AITKM25 (16軸)



商品名:

手摺金具直型 Aタイプ

形式:

傾斜半受木ネジ座 AHTKM (16軸)  
傾斜平受木ネジ座 AITKM (16軸)

仕様:

材質/SUS304  
仕上げ/HL  
軸径/φ16

品番			首下寸法H (a/a)
			16軸
AHTKM32	AHTKM34	AHTKM38	40
			60
			100
AHTKM40	AHTKM42	AHTKM45	150
			200
AHTKM48	AHTKM50	AITKM25	250
			300

※首下寸法Hは座面から受下までの寸法です。  
※傾斜角度は片方向に0~45°の範囲です。

※本製品は予告無しに変更する事があります。

図面名称:

三面図

縮尺:

S = 1 : 4

作成日付: 平成31年 3月 1日

変更日付: 平成 年 月 日

平成 年 月 日

用紙サイズ:

A3

ファイル名:

手摺金具-AHTKM(16軸)  
AITKM(16軸)