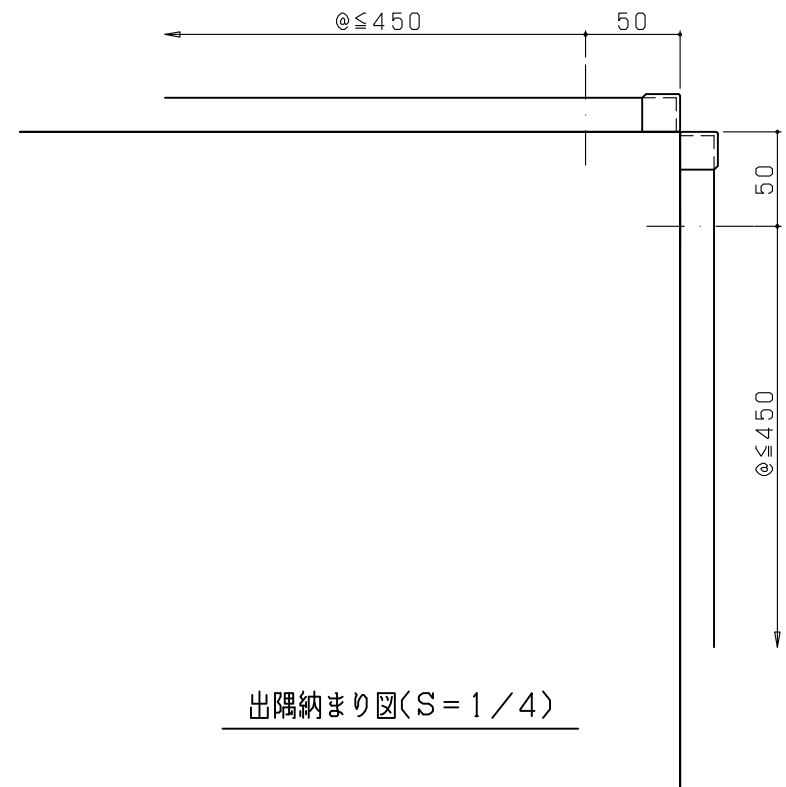
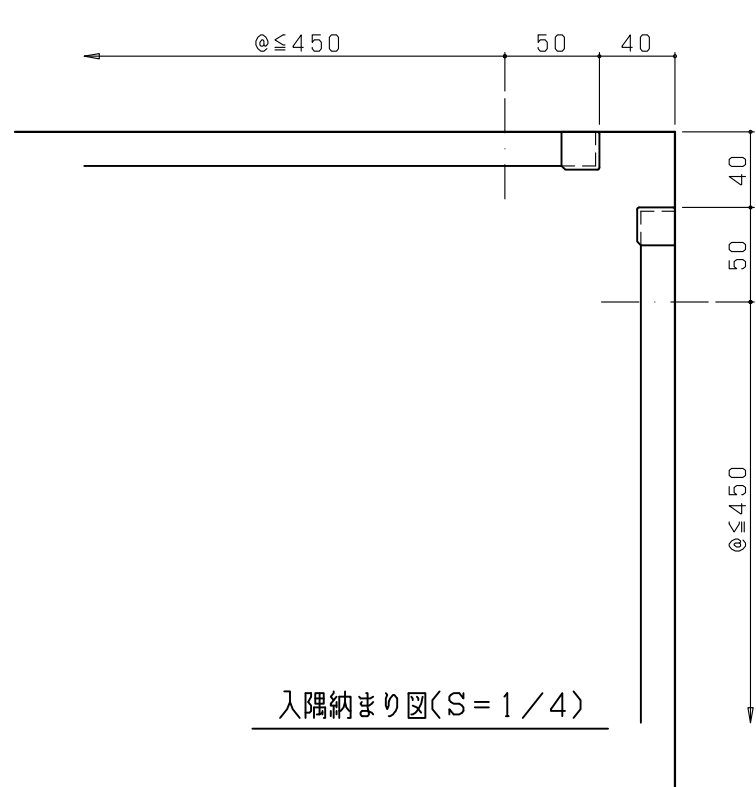


商品名：
車椅子ガード
(GKタイプ)

形式：

仕様：



図面名称：
下地別断面詳細図

縮尺： S = 1 : 4	作成日付：平成20年 5月17日
	変更日付：平成25年11月 1日 平成26年12月 1日

サイズ： A3	ファイル名： GK下地例-1
------------	-------------------