
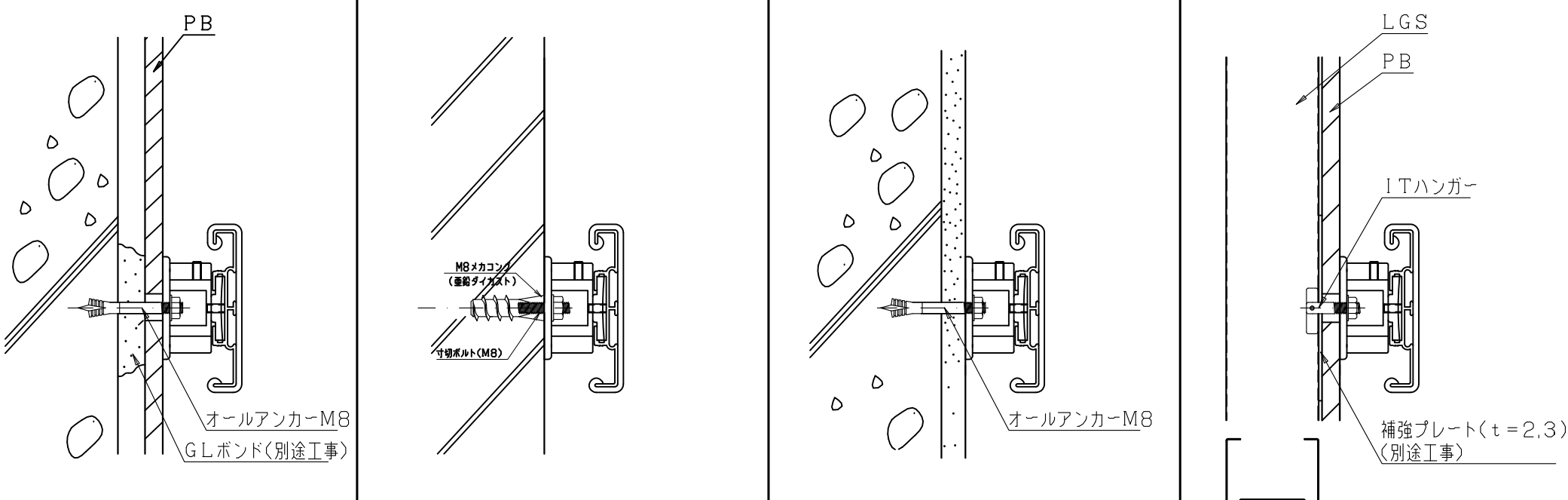


GL下地	ALC下地	コンクリート下地	軽鉄下地(鉄板補強)	 ケージーパルテック株式会社	
 <p> GL下地: PB, オールアンカーM8, GLボンド(別途工事) ALC下地: M8メカコン(亜鉛ダイカスト), 寸留ボルト(M8), オールアンカーM8 コンクリート下地: オールアンカーM8 軽鉄下地(鉄板補強): LGS, PB, ITハンガー, 補強プレート(t=2.3)(別途工事) </p>				商品名: ストレッチャーガード (GSタイプ)	
形式:				仕様:	
				図面名称: 下地別断面詳細図	
				縮尺: S = 1 : 4	
				作成日付: 平成20年 5月17日 変更日付: 平成25年11月 1日 平成26年12月 1日	
サイズ: A3				ファイル名: GS下地例-1	