

商品名：  
 パルライン丸型ハンドレール  
 (40φ用)

形式：  
 壁付ブラケット-Y55F2・Y75F2タイプ  
 壁付ブラケット-Y55F3・Y75F3タイプ

仕様：  
 (40φ用)  
 ・屋内用  
 標準色  
 笠木(GSK1C)…特殊樹脂  
 (GSK1FC・スリムタイプ)…特殊樹脂  
 笠木受(SK1A)…アルミ  
 アールエンドキャップ(RC40)…ASA  
 (エンドキャップ…ASA)有  
 木目色  
 笠木(GSK1M)…特殊樹脂(耐候性樹脂)  
 (GSK1FM・スリムタイプ)…特殊樹脂(耐候性樹脂)  
 笠木受(SK1A)…アルミ  
 アールエンドキャップ(RC40M)…ASA  
 (エンドキャップ…ASA)有  
 ・屋外用  
 標準色  
 笠木(GSK1G)…特殊樹脂(耐候性樹脂)  
 (GSK1FG・スリムタイプ)…特殊樹脂(耐候性樹脂)  
 笠木受(SK1A)…アルミ  
 アールエンドキャップ(RC40)…ASA  
 (エンドキャップ…ASA)有

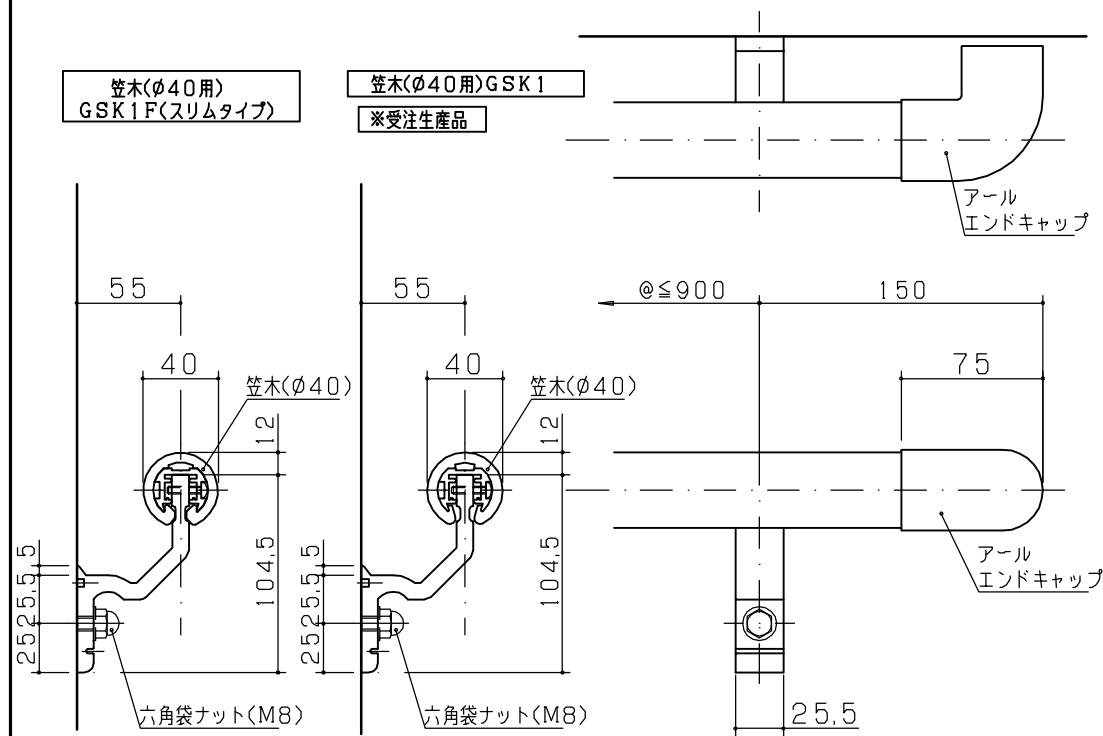
※カラーバリエーションはカタログ参照願います  
 ※本製品は予告無しに変更する事があります。

図面名称：  
 平面図・断面図・姿図

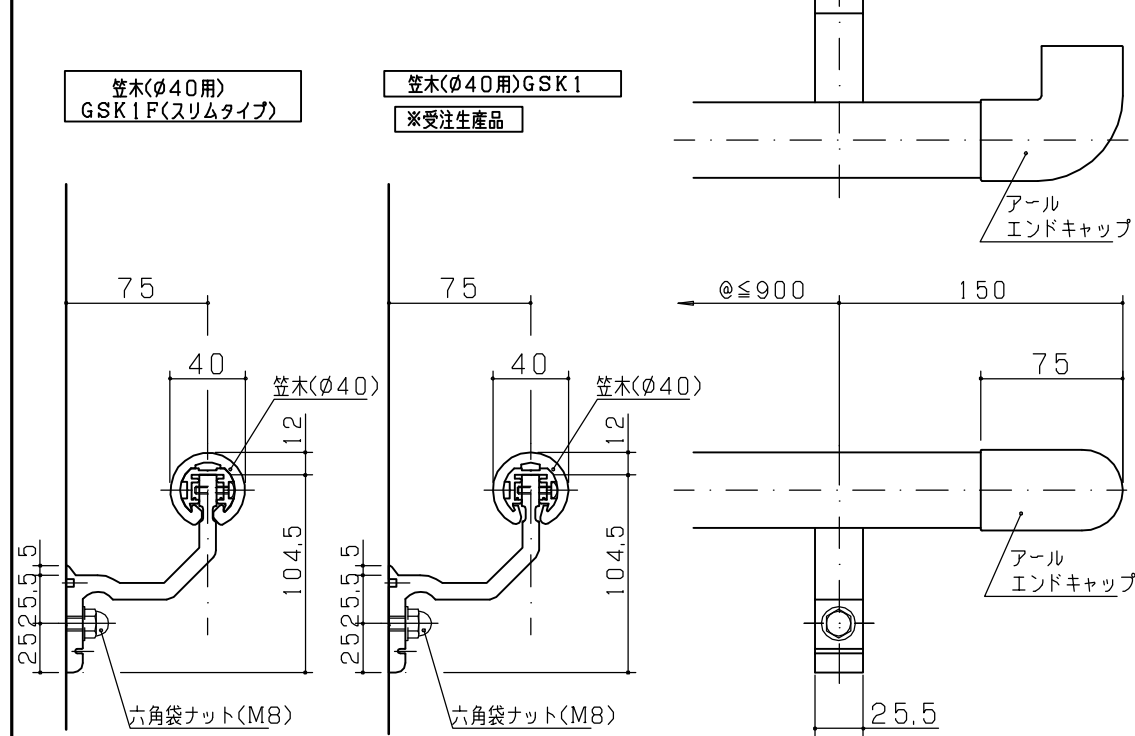
縮尺：  
 S = 1 : 4  
 作成日付：平成30年 7月19日  
 変更日付：令和05年05月01日  
 令和 年 月 日

用紙サイズ：  
 A3  
 ファイル名：  
 GSK1F-1

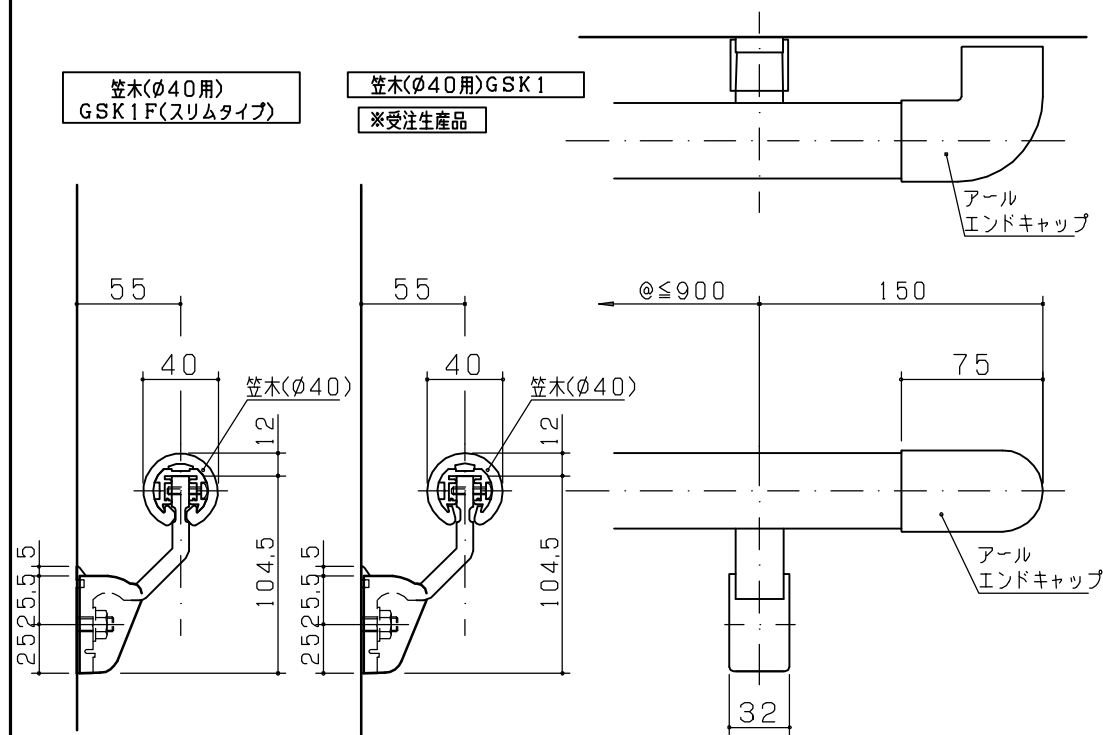
壁付ブラケット-Y55F2(笠木φ40仕様)



壁付ブラケット-Y75F2(笠木φ40仕様)



壁付ブラケット-Y55F3(笠木φ40仕様)



壁付ブラケット-Y75F3(笠木φ40仕様)

