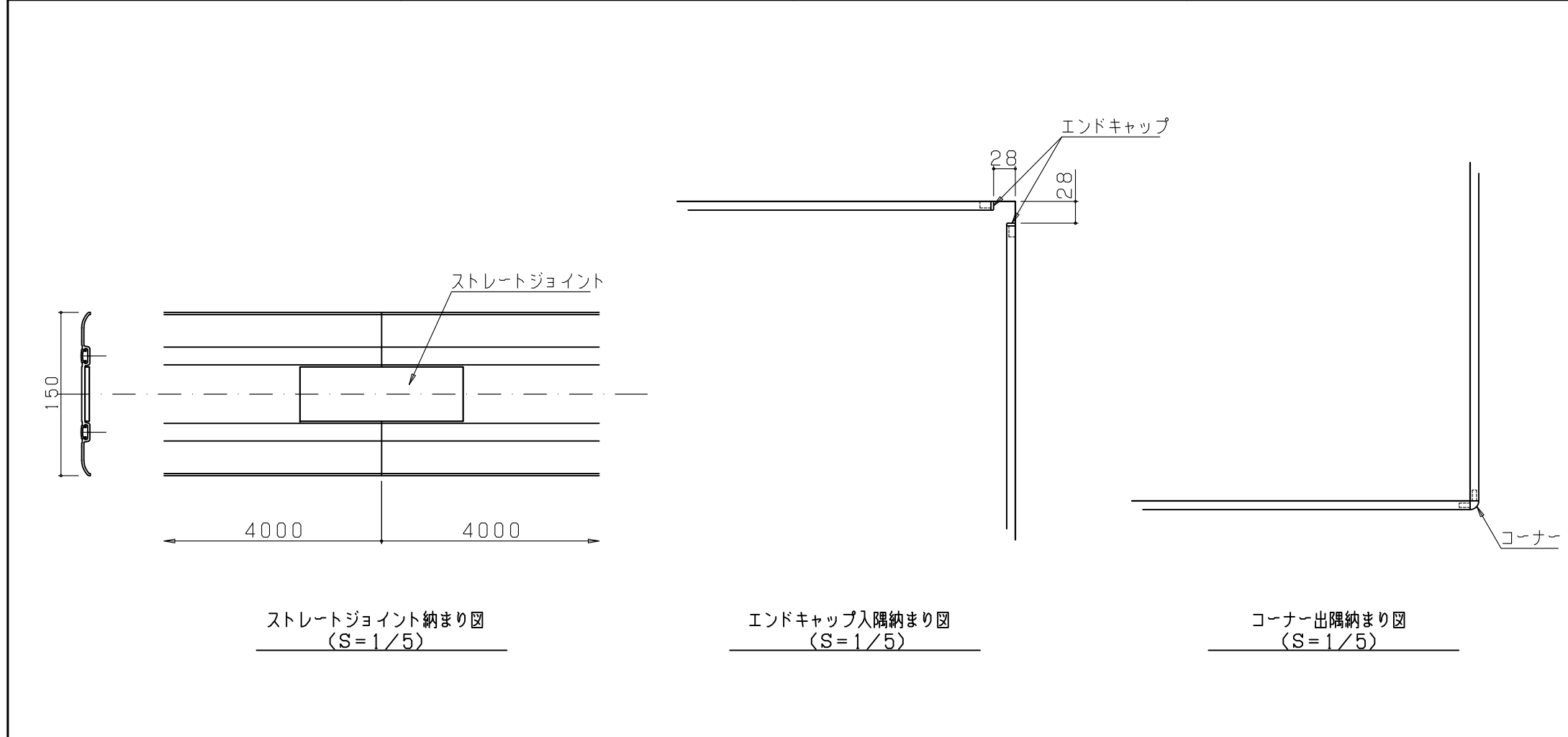


商品名: ジャンティガードスリム (JSタイプ)

形式:

仕様:



図面名称:

下地別断面詳細図

縮尺:

S = 1 : 4

作成日付: 平成20年 5月17日

変更日付: 平成25年11月 1日

平成 年 月 日

サイズ:

A3

ファイル名:

JS下地例-1