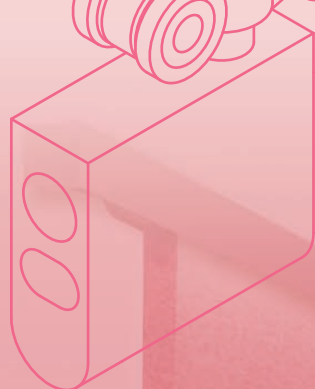




PALTEC

THE PHILOSOPHY OF
Safety & Amenity



PAL SLIDE

アウトセット吊引戸

両方向ソフトクローズシステム

FXUR・FXUタイプ

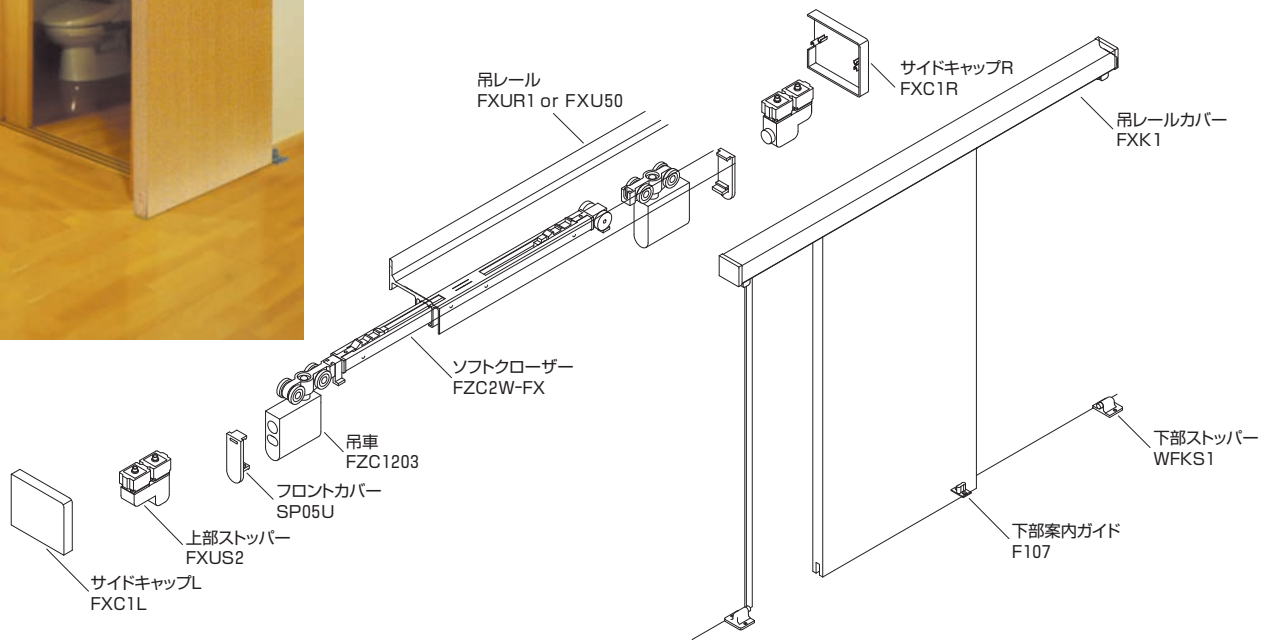
Vol.2



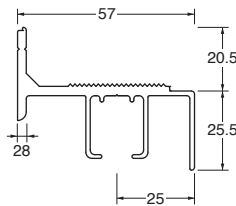


特徴

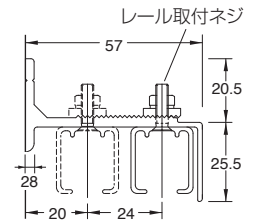
- 両方向ソフトクローザー標準装備のアウトセット吊引戸レールシステムです。
- 壁面さえあれば簡単に引戸が施工できる取付枠不要のアウトセット吊引戸システムです。
- 開き戸から引戸への交換が簡単でリフォームに最適です。
- 建具の上下前後調整が可能で建具施工後のチリ修正が簡単です。
- 吊レール仕様で車椅子も楽に通過出来ます。


吊レール
FXUR1

材質/A6063S-T5
 用途/上部レール
 入数/1本
 長さ/2400mm
 カラー/B2 シルバー
 WH ホワイト
 UBM アーバンBM
 備考/標準品


吊レール
FXU50

材質/A6063S-T5
 用途/上部レール
 入数/1セット
 長さ/2400mm
 カラー/B2 シルバー
 WH ホワイト
 UBM アーバンBM
 備考/標準品



- 建具厚30mmの時
隙間=5mm↔29mm
- 建具厚33mmの時
隙間=3.5mm↔27.5mm
- 建具厚36mmの時
隙間=2mm↔26mm

注意 FXU50レールの場合建具と壁の隙間は右記の通りです。

▶ご注意

- 吊レールのカットは必ず向かって右側をカットしてください。
- 吊レール取付穴がカットでなくなった場合は再加工してください。
- 吊レールの向かって左側のトリガー穴は明いた状態で出荷します。

注意 ソフトクローザーを併用しても建具を直接ストップできる専用上部ストッパーを必ずご使用ください。

▶ご注意

- 上部吊レールセットはベースレールと吊レールは組立して出荷されます。
- 吊レールのカットは必ず向かって右側をカットしてください。
- 吊レール取付穴がカットでなくなった場合は再加工してください。
- 吊レールの向かって左側のトリガー穴は明いた状態で出荷します。
- 吊レールを前後移動させるにはベースレールと吊レールの固定ネジをしっかり緩めてからおこなってください。

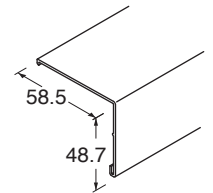
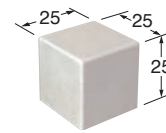
注意 ソフトクローザーを併用しても建具を直接ストップできる専用上部ストッパーを必ずご使用ください。

NEW

■ 下部ストッパー(オプション)

WFKS2

材質/TPE・スチール
カラー/DB・MB・LG

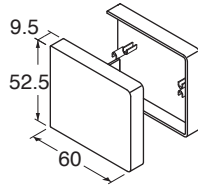


在

注意 別色は別途お申し付けください。

■ サイドキャップ
FXC1(R・L)

材質/ABS
用途/キャップ
入数/左右1セット×20入
カラー/WH ホワイト
備考/標準品

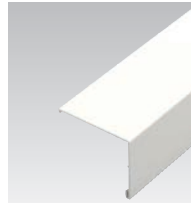


在

警告 必ず接着剤を併用してください。
注意 別色は別途お申し付けください。

■ 吊レールカバー
FXK1

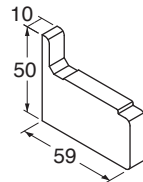
材質/ABS
用途/化粧カバー
入数/1本
長さ/2400mm
カラー/WH ホワイト
備考/標準品



在

■ サイドキャップ(吊レールカバー無用)
FXC2(R・L)

材質/ABS
用途/サイドキャップ
入数/左右1セット×20入
カラー/PGY パールグレイ
UBM アーバンブラウンM
備考/オプション

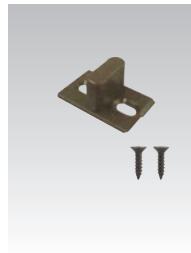


在

警告 必ず接着剤を併用してください。

■ 下部案内ガイド
F107

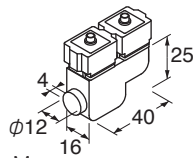
材質/PA6
用途/案内(下)
入数/100個×4入
カラー/BA ブラウンアンバー
備考/標準品・ネジ付



在

■ 上部ストッパー
FXUS2

材質/PE・NBR・スチール
用途/ストッパー
入数/1個×20入
カラー/WH ホワイト
UBM アーバンブラウンM
備考/標準品



在

警告 上部ストッパーは必ず使用してください。

■ 下部ストッパー
WFKS1

材質/PA6
用途/ストッパー
入数/1個×50入
カラー/WH ホワイト
BA ブラウンアンバー
備考/標準品・ネジ付

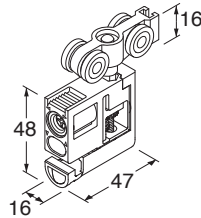


在

警告 下部ストッパーは必ず使用してください。

■ 吊車
FZC1203

材質/PA6・ZDC
用途/吊車
入数/10個×5入
カラー/G グレイ
備考/標準品
ネジ・ブラケット付



在

■ フロントカバー
SP05U

材質/PA6
用途/安全カバー
入数/100個×12入
カラー/WH ホワイト・BA ブラウンアンバー
DB ダークブラウン・CM キャメル
備考/標準品・FZC1203・FHC208用

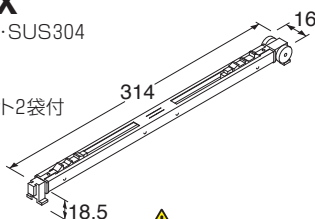


在

警告 フロントカバーは必ず使用してください。

■ 両方向ソフトクローザー
FZC2W-FX

材質/PA6・POM・SUS304
用途/引込み装置
入数/1個×50入
備考/トリガーセット2袋付



在

注意 扉重30kg以下です。

■ トリガーセット
FTG1-FX

材質/SWCH16A
用途/誘発具
入数/1セット×フリー
備考/オプション
アフターパーツ

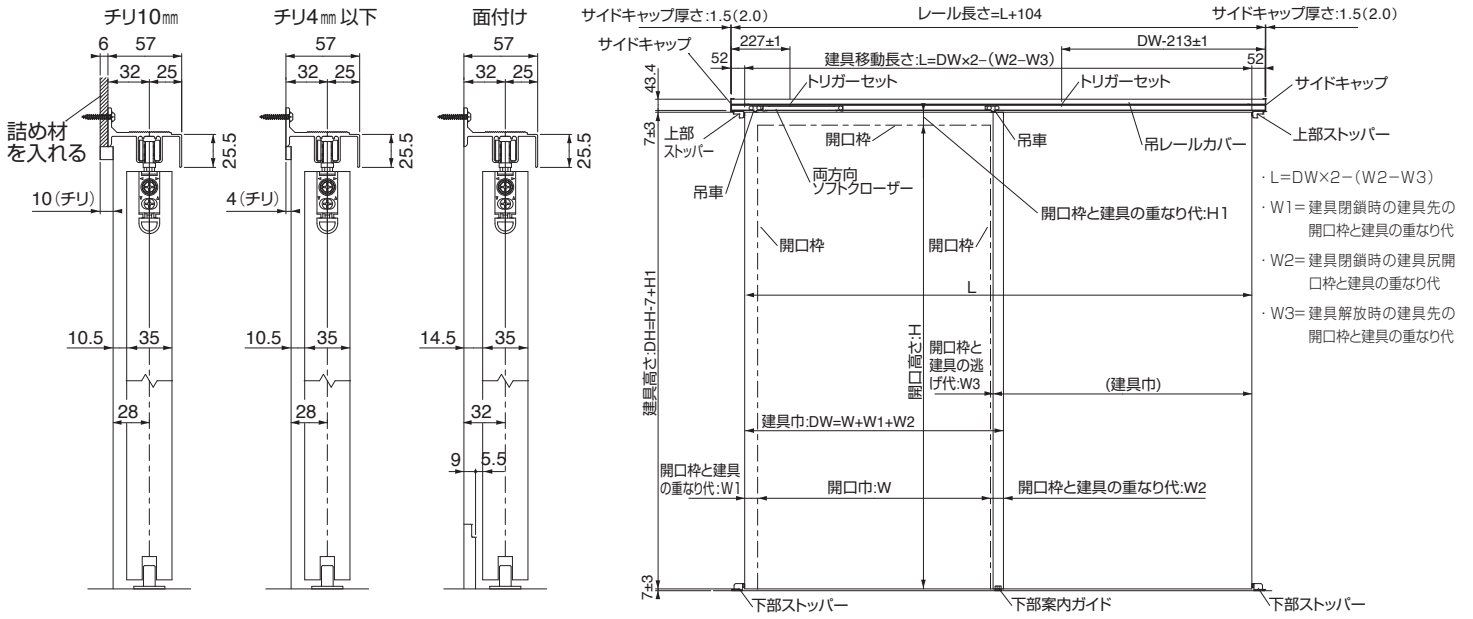


在

金具標準組合せ

	レール	サイドキャップ	吊レールカバー	吊車	フロントカバー	ソフトクローザー	上部ストッパー	下部ストッパー	案内ガイド
FXUR1	FXUR1	FXC1(R・L)	FXK1	FZC1203	SP05U	FZC2W-FX	FXUS2	WFKS1	F107
一枚引き	1	1セット(R・L)	1	2	2	トリガーセット 2セット入り	2	2	1
FXU50	FXU50	FXC1(R・L)	FXK1	FZC1203	SP05U	FZC2W-FX	FXUS2	WFKS1	F107
一枚引き	1	1セット(R・L)	1	2	2	トリガーセット 2セット入り	2	2	1

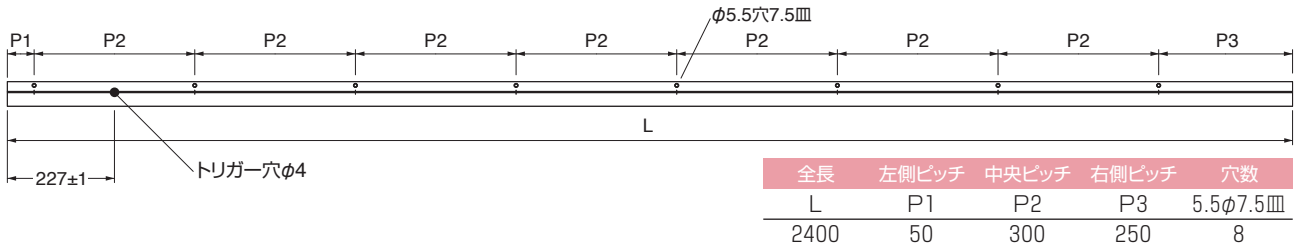
FXUR1 使用部品取付寸法図



注意 吊車の前後調整巾は±2mmです。

注意 上部吊レールカバーは上部吊レールと同じ長さにカットしてください。

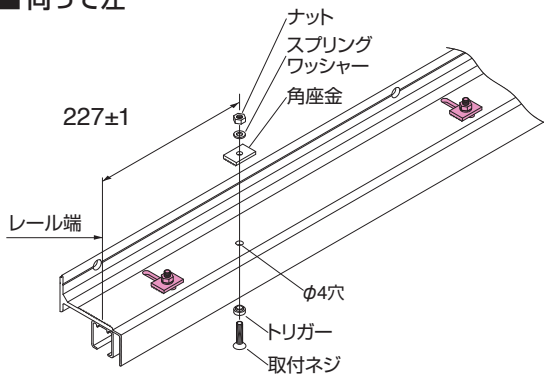
吊レールの取付穴位置



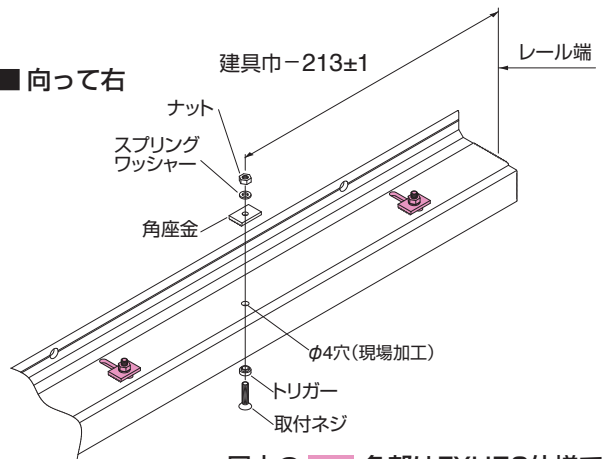
注意 現場で切断する時は必ず向かって右側を切断してください。取付穴等の再加工が必要です。

クローザートリガー穴位置 (上図仕様の場合です)

■ 向って左



■ 向って右



図中の ■ 色部はFXU50仕様です。

注意 吊レールはベースレールにセットされて出荷されます。

注意 必ず向って右側を切断してください。

注意 吊レールの向って左側のトリガー穴は明いた状態で出荷します。

注意 向って右のトリガー穴は明いていませんので現場寸法にカットしてトリガー穴を加工してください。(穴サイズφ4)

注意 吊レール取付穴がカットで無くなった場合は再加工してください。

注意 上図逆開きの場合のトリガー穴位置は左右反対になります。



注意 取扱いの誤り、他社部品の併用や、仕様の限界を超えた使用での故障・破損・事故等には責任を負いかねる場合がありますので、ご了承ください。
商品は、改良のため予告なく変更をすることがありますので、ご了承ください。