



THE PHILOSOPHY OF
Safety & Amenity

PALTEC

パルライン

PAL LINE Vol.10

Catalog

ハンドレール

- 丸型・楕円型 木目調、グラフレックス、スタンダード
- 平型 スタンダード
- 手摺用附属品・各種データ

ガード

- ジャンティガード
- ジャンティガードスリム
- ストレッチャーガード
- 車椅子ガード
- 硬質コーナプロテクター
- 軟質コーナプロテクター・H形鋼用エッジカバー
- 柱コーナー
- ウォールガード・ポールガード



CONTENTS

- ハンドレール丸型・楕円型
 - 木目調 ----- 1～2
 - スタンダード・グラフレックス ----- 3～4
 - ブラケット・指詰防止目地 ----- 5～8
 - 附属品 ----- 9～11
- ハンドレール平型
 - スタンダード・納まり図 ----- 12
- 手摺用附属品・各種データ等
 - 抗ウイルス・抗菌性能データ ----- 13～16
 - 手摺用点字表示シート・汚濁除去効果・試験データ・BL認定証
- ジャンティガード
 - RDタイプ・附属品 ----- 17～18
 - RP・JPタイプ・附属品 ----- 19～22
- ジャンティガードスリム
 - JSタイプ・附属品 ----- 23～24
- ストレッチャーガード
 - GSタイプ・附属品 ----- 25～26
- 車椅子ガード
 - GKタイプ・附属品 ----- 27～28
- 硬質コーナープロテクター
 - CPVタイプ・附属品 ----- 29～30
- 軟質コーナープロテクター・H形鋼用エッジカバー
 - CPLタイプ・附属品・HSECタイプ ----- 31～32
- 柱コーナー
 - ステンレス ----- 33～34
 - アンカー・取付手順・納まり ----- 35～36
- 大型クッション
 - ウォールガード・附属品・ポールガード ----- 37～39
- カラーバリエーション ----- 裏表紙



■ 抗ウイルス・抗菌加工について

- 抗ウイルス・抗菌とは製品上の特定ウイルス・菌の数を減少させることです。
- SIAAマークはISO21702法により評価された結果に基づき、抗菌製品技術協議会ガイドラインで品質管理・情報公開された製品に表示されます。

ピクト



常時在庫品です。



受注生産品の納期です。



取寄せ品です。



生産日数がかかる取寄せ商品の納期です。



曲げ加工が可能です。

詳細は別途ご相談下さい。



長住協認定品



抗ウイルス加工品



抗菌加工品



汚濁除去効果品

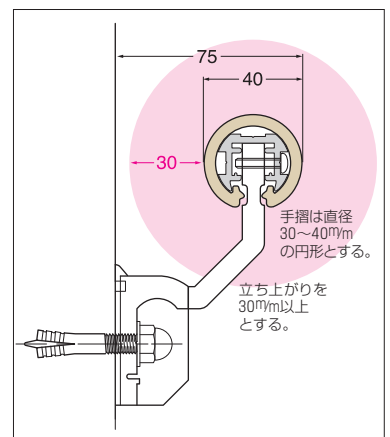


超耐候性屋外仕様



(財)ベターリビングの認定を受けた優良住宅部品です。

■ BLについて



BL強度剛性試験16頁参照

抗ウイルス性パルライン手摺登場



特徴

- 機能だけでなく洗練された意匠を追求した木目調です。
- 特殊樹脂の二重構造採用でソフトな手ざわりを実現しました。
- 抗ウイルス・抗菌加工で院内感染対策に寄与します。
(抗ウイルス性能データ13~14頁参照)
- ソフトな手ざわりで病院、駅、学校等に最適です。
- Fタイプは細溝スリムタイプでお子様も安全です。
- 細溝タイプにも透明目地MT3Fがあります。

■ カラーバリエーション(木目調)

M64 ライトオーク



M66 ミディアムオーク

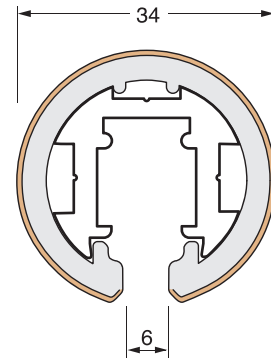


M68 ダークオーク



GSK3FM (スリムタイプ)

材質/特殊樹脂・アルミ
芯材長さ/2950mm
仕上/木目3色 M64・66・68
備考/



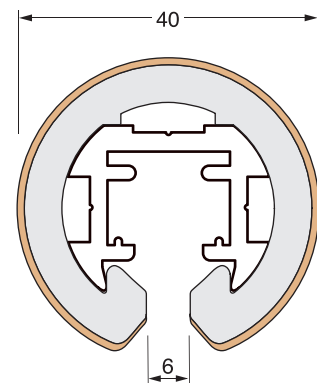
⚠ 縦柱用縦甲にFBを使用する時は4.5or5.0%
注意 フラットバーとFBスペーサーを必ずご使用ください。

※Fタイプ縦甲用FBスペーサー有 8頁参照



GSK1FM (スリムタイプ)

材質/特殊樹脂・アルミ
芯材長さ/2950mm
仕上/木目3色 M64・66・68
備考/



⚠ 縦柱用縦甲にFBを使用する時は4.5or5.0%
注意 フラットバーとFBスペーサーを必ずご使用ください。

※Fタイプ縦甲用FBスペーサー有 8頁参照



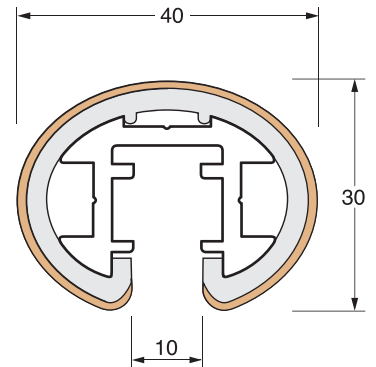
GSK6M 楕円(ELLIPSE)

材質／特殊樹脂・アルミ

芯材長さ／2950mm

仕上／木目1色

備考／**在** M66
ミディアムオーク



■ 抗ウイルス・抗菌加工について

- 抗ウイルス・抗菌性とは製品上の特定ウイルス・菌の数を減少させることです。
- SIAAマークはISO21702法により評価された結果に基づき、抗菌製品技術協議会ガイドラインで品質管理・情報公開された製品に表示されます。



■ SIAA (抗菌製品技術協議会)

適正で安心できる抗菌・抗カビ・抗ウイルス加工製品の普及を目的とし、抗菌剤・抗カビ剤・抗ウイルス剤および抗菌・抗カビ・抗ウイルス加工製品のメーカー、試験機関が集まってできた団体です。

(SIAAマークはISO21702法により評価された結果に基づき、抗菌製品技術協議会ガイドラインで品質管理・情報公開された製品に表示されています)

Society of
International sustaining growth for
Antimicrobial
Articles



抗ウイルス加工品



汚濁除去効果品



抗菌加工品



超耐候性屋外仕様



特徴

- 豊富なサイズでφ34・φ40・楕円の三種から選べます。
- Fタイプは細溝スリムタイプでお子様も安全です。
- 細溝タイプには透明目地MT3Fもあります。
- 抗ウイルス・抗菌加工品で病院内感染対策に寄与します。
(抗ウイルス・抗菌データ13・14頁参照)
- 病院、オフィス、大型小売店、駅、学校、一般ビルなど、幅広い用途にご使用頂けます。

標準色／

P01(白鼠)
パールグレイ



P03(鼠)
グレイ



P04(淡鼠)
パールグレイ



P05(淡黒)
フロステッドブラック



P06(白茶)
アイボリー



P09(灰黄赤)
ココアブラウン



P11(濃茶)
チョコレート



P12(黄)
イエロー



P15(濃赤)
エンジ



P16(若葉)
リーフグリーン



P20(濃紺)
プロセスブルー



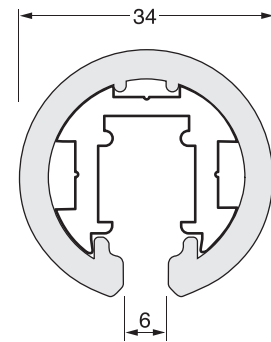
GSK3F(スリムタイプ)

材質／特殊樹脂・アルミ

芯材長さ／2950mm

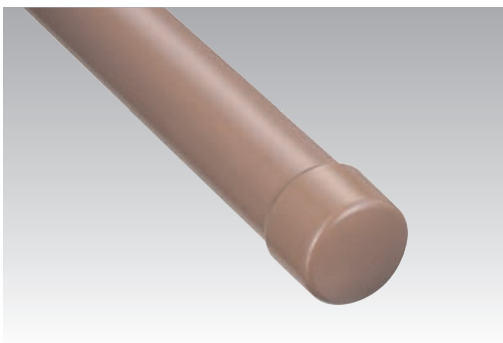
仕上／標準全色

適応／



⚠ 縦柱用縦甲にFBを使用する時は4.5or5.0%フラットバーとFBスペーサーを必ずご使用ください。

※Fタイプ縦甲用FBスペーサー有 8頁参照



GSK1F(スリムタイプ)

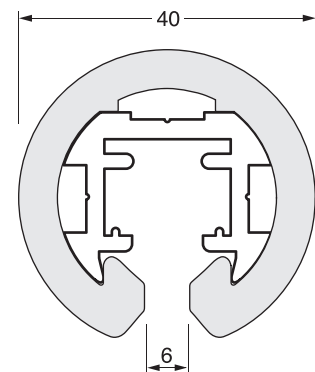
材質／特殊樹脂・アルミ

芯材長さ／2950mm

仕上／P01・P03・P05

P06・P09・P11

適応／



⚠ 縦柱用縦甲にFBを使用する時は4.5or5.0%フラットバーとFBスペーサーを必ずご使用ください。

※Fタイプ縦甲用FBスペーサー有 8頁参照



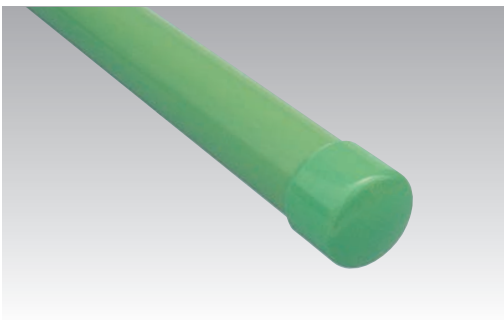
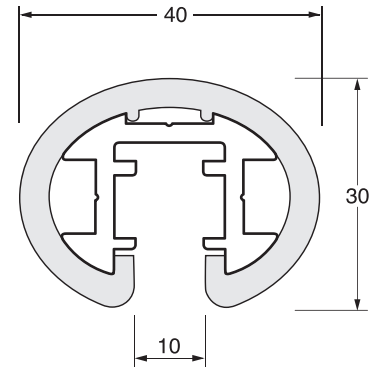
GSK6 楕円(ELLIPSE)

材質／特殊樹脂・アルミ

芯材長さ／2950^mm

仕上／標準3色

備考／ **在** P03グレイ
P06アイボリー
P11チョコレート



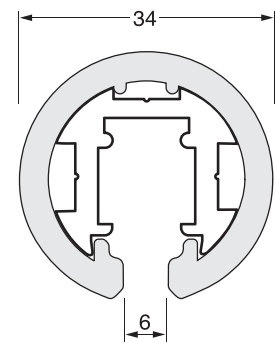
GSK3FG (スリムタイプ)

材質／特殊樹脂・アルミ

芯材長さ／2950^mm

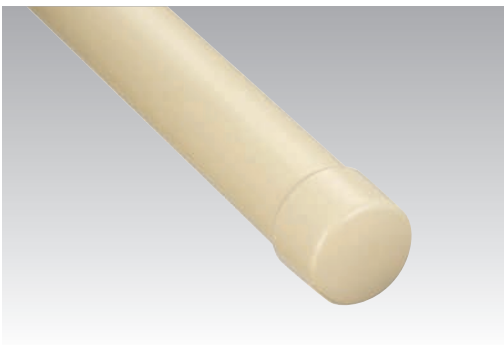
仕上／標準全色

備考／ **在** 抗ウイルス 超耐候



注意 縦柱用縦甲にFBを使用する時は4.5or5.0%フラットバーとFBスペーサーを必ずご使用ください。

※Fタイプ縦甲用FBスペーサー有 8頁参照



GSK1FG (スリムタイプ)

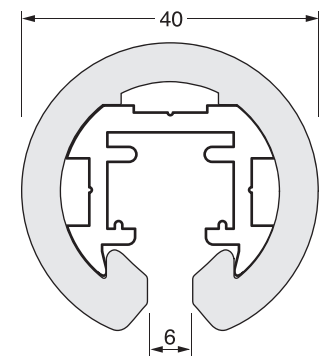
材質／特殊樹脂・アルミ

芯材長さ／2950^mm

仕上／P01・P03・P05

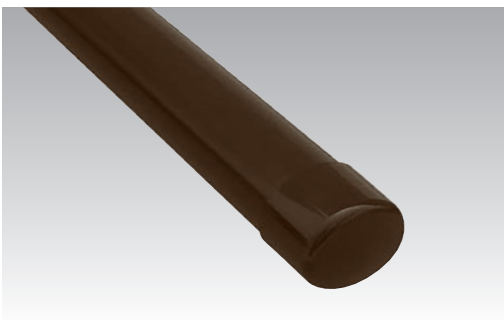
P06・P09・P11

備考／ **在** 抗ウイルス 超耐候



注意 縦柱用縦甲にFBを使用する時は4.5or5.0%フラットバーとFBスペーサーを必ずご使用ください。

※Fタイプ縦甲用FBスペーサー有 8頁参照



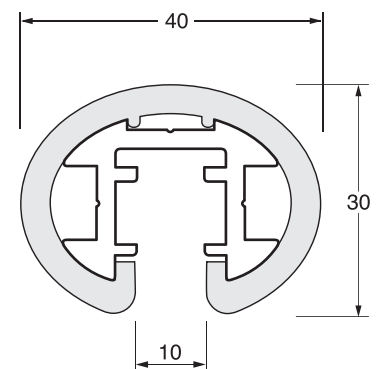
GSK6G 楕円(ELLIPSE)

材質／特殊樹脂・アルミ

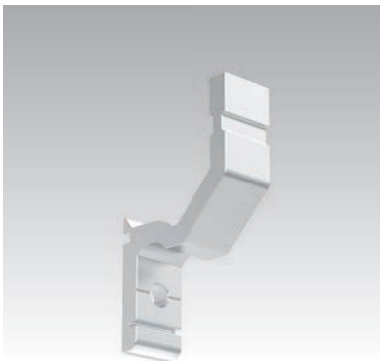
芯材長さ／2950^mm

仕上／標準3色

備考／ **在** P03グレイ
P06アイボリー
P11チョコレート

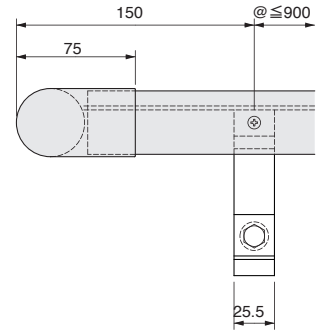
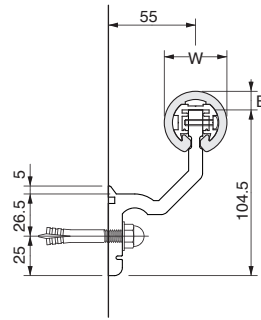


品番	W	B
GSK1F	40	12
GSK3F	34	9
GSK6	40	9



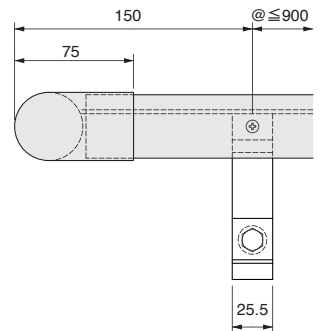
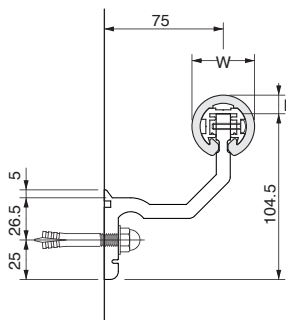
■ ブラケット
Y55F2

材質／アルミ
仕上／B2シルバー
適応／GSK3F・GSK1F・GSK6
備考／



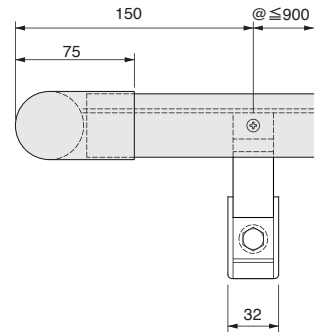
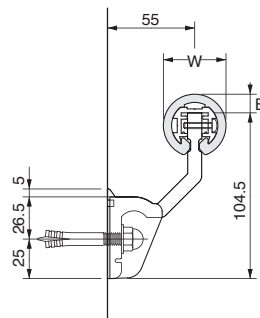
■ ブラケット
Y75F2

材質／アルミ
仕上／B2シルバー
適応／GSK3F・GSK1F・GSK6
備考／



■ ブラケット
Y55F3・Y55F3M

材質／アルミ・ASA
仕上／B2シルバー
シルバーホワイト
木目3色
適応／GSK3F・GSK1F・GSK6
備考／



※別注単色カバー100ヶ以上生産可 7~10日

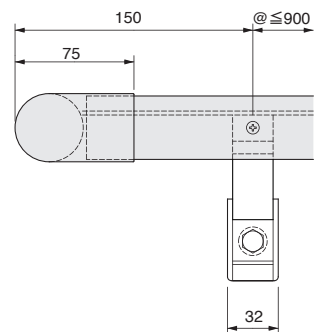
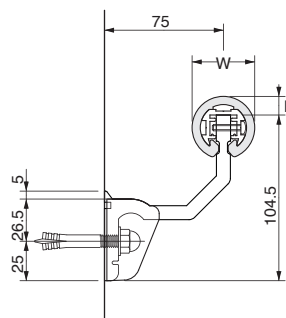


■ ブラケット
Y75F3・Y75F3M

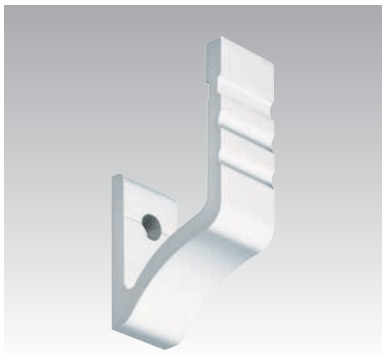
材質／アルミ・ASA
仕上／B2シルバー
シルバーホワイト
木目3色
適応／GSK3F・GSK1F・GSK6
備考／



シルバーホワイト
M64ライトオーク
M66ミディアムオーク
M68ダークオーク



※別注単色カバー100ヶ以上生産可 7~10日



■ ブラケット

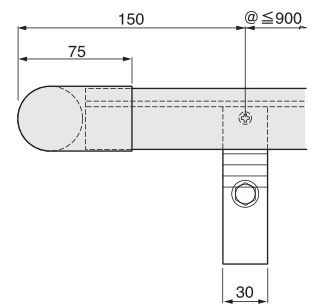
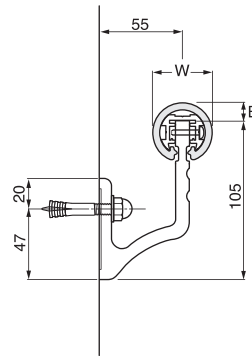
S55F

材質／アルミ

仕上／B2シルバー

適応／GSK3F・GSK1F・GSK6

備考／



■ ブラケット

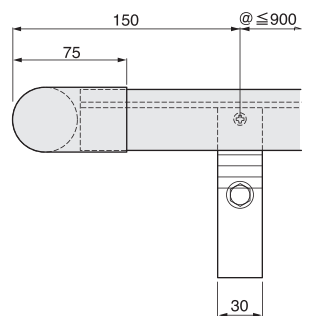
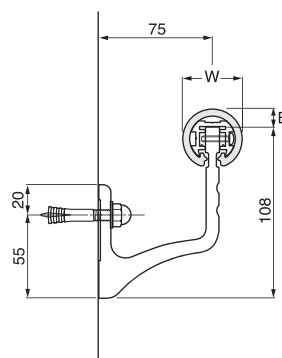
S75F

材質／アルミ

仕上／B2シルバー

適応／GSK3F・GSK1F・GSK6

備考／



■ ブラケット

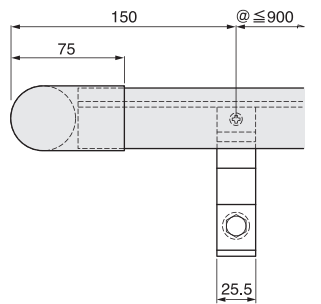
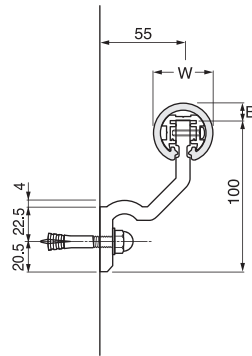
Z55F

材質／アルミ

仕上／B2シルバー

適応／GSK3F・GSK1F・GSK6

備考／



■ ブラケット

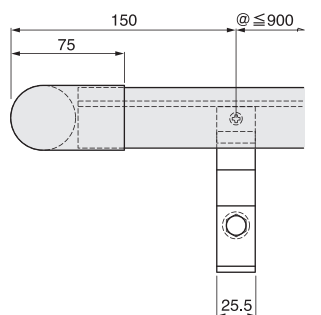
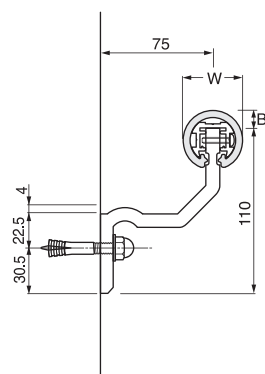
Z75F

材質／アルミ

仕上／B2シルバー

適応／GSK3F・GSK1F・GSK6

備考／



品番	W	B
GSK1F	40	12
GSK3F	34	9
GSK6	40	9

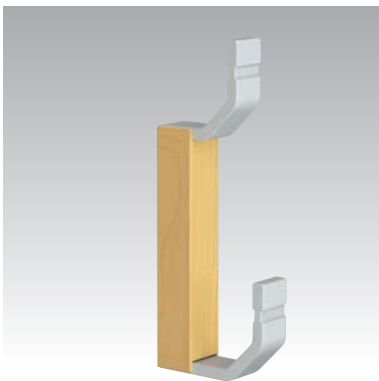
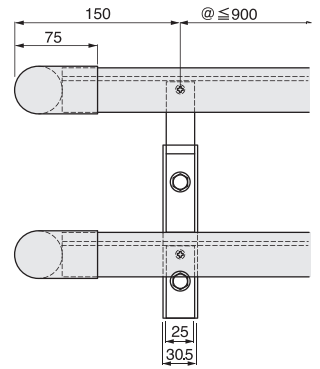
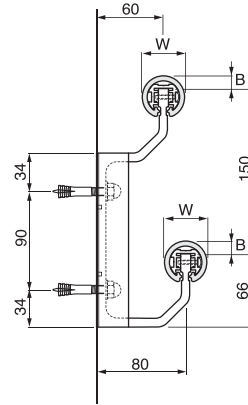


■ Wブラケット

W2F

材質／アルミ・ASA
仕上／B2シルバー・グレイ
適応／GSK3F・GSK1F・GSK6
備考／ **在**

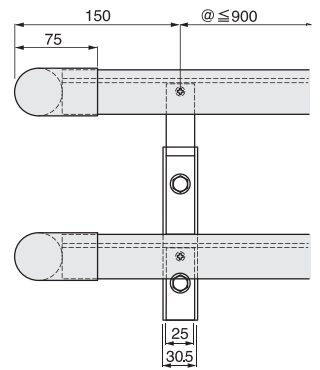
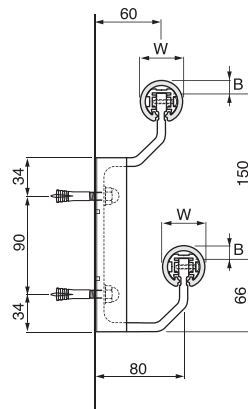
※別注単色カバー100ヶ以上生産可
7~10日



■ Wブラケット

W2FM

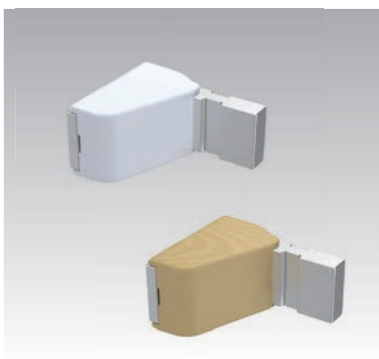
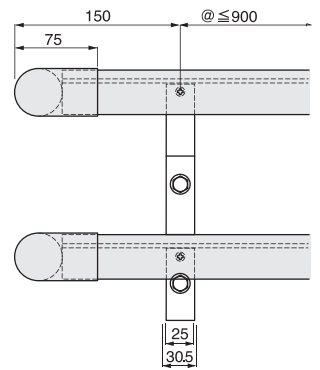
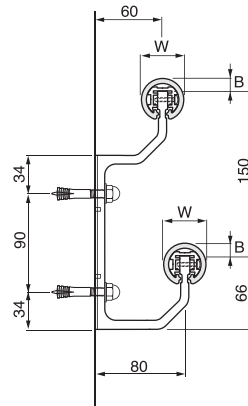
材質／アルミ・ASA
仕上／B2シルバー・木目3色
適応／GSK3F・GSK1F・GSK6
備考／ **在** M64ライトオーク
M66ミディアムオーク
M68ダークオーク



■ Wブラケット

W5F

材質／アルミ
仕上／B2シルバー
適応／GSK3F・GSK1F・GSK6
備考／ **在**



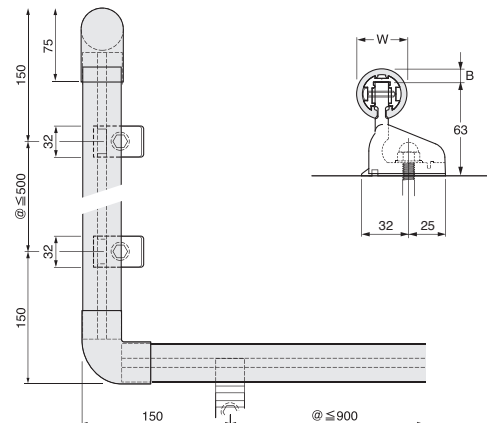
■ 立上り用ブラケット

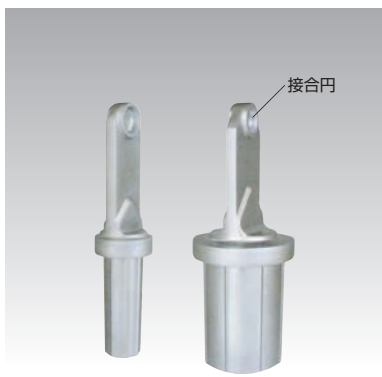
T55F2・T55F2M

材質／アルミ・ASA
仕上／B2シルバー
シルバーホワイト・木目3色
適応／GSK3F・GSK1F・GSK6

備考／ **在** シルバーホワイト
M64ライトオーク
M66ミディアムオーク
M68ダークオーク

※別注単色カバー100ヶ以上生産可 7~10日





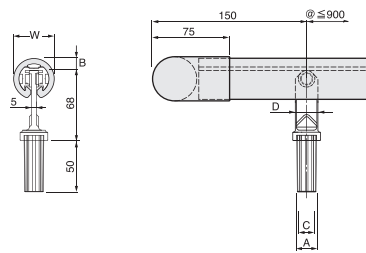
■ 縦甲ブラケット

BKMF

材質／亜鉛ダイカスト
仕上／サーチライトクローム

適応／下表参照

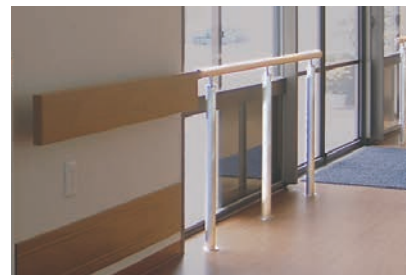
備考／ **在**



- ⚠ 注意 パイプとブラケットは必ず接着してください。
- ⚠ 警告 芯材との接合は必ず上部接合円内で行ってください。
- ⚠ 警告 浴場への使用はさけてください。

品番	適応パイプ(SUS304)		A	C	D
	肉厚	外形			
22BKMF	1.5	22φ	19.1	18	20
32BKMF	2.0	32φ	28.4	27.4	20
38BKMF	2.0	38φ	34.4	33.4	25
42.7BKMF	2.0	42.7φ	39.1	38.1	30

(mm)



■ フラットバースペーサー

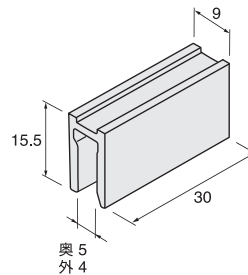
FSP1

材質／アルミ

仕上／生地

適応／4.5mm・5.0mmFB用

備考／ **在**



■ 縦格子用BKベース

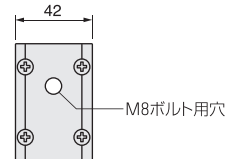
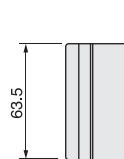
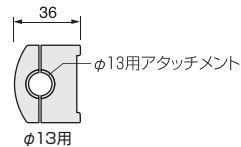
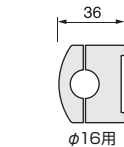
BKF1-13・16

材質／ADC

仕上／本体・焼付塗装+クリア

適応／13φ・16φ丸棒

備考／ **取**
2~3



※写真のブラケットは別途です。

⚠ 注意 φ13mm縦格子には専用アタッチメントを必ずご使用ください。



■ 目地
MT3F

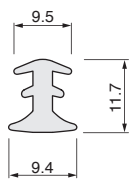
材質／軟質樹脂

仕上／透明

適応／GSK3F

GSK1F

備考／ **在**



※インサート色は50mから受注生産可 7~10日



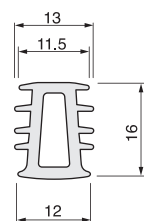
■ 目地
MT3

材質／軟質樹脂

仕上／透明

適応／GSK6

備考／ **在**



※インサート色は50mから受注生産可 7~10日

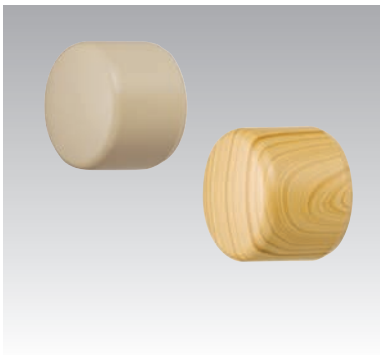
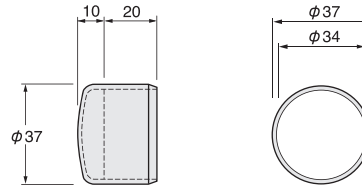


■ エンドキャップ

BC34
BC34M

材質/ASA
仕上/標準全色
木目3色
適応/GSK3F
備考/

在

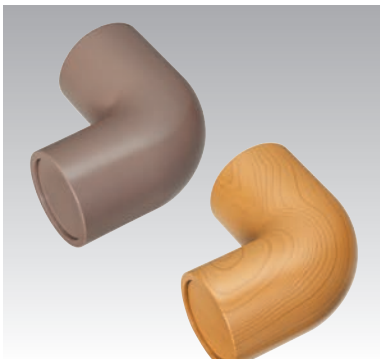
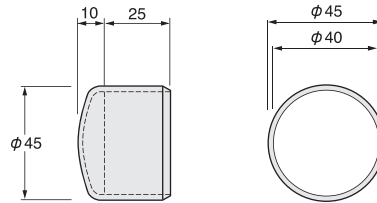


■ エンドキャップ

BC40
BC40M

材質/ASA
仕上/P01・P03・P05
P06・P09・P11
木目3色
適応/GSK1F
備考/

在

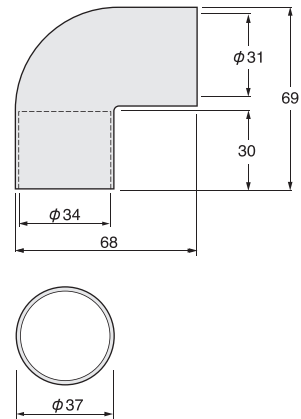


■ アールエンドキャップ

RC34
RC34M

材質/ASA
仕上/標準全色
木目3色
適応/GSK3F
備考/

在

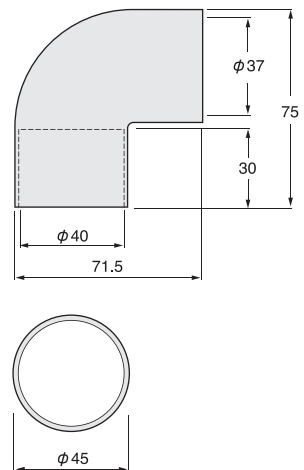


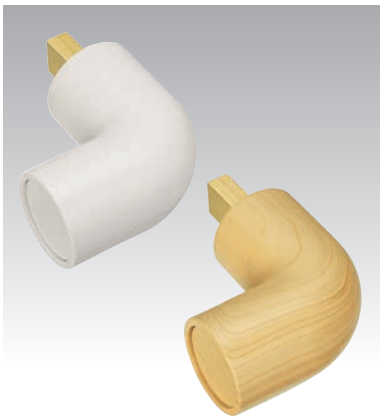
■ アールエンドキャップ

RC40
RC40M

材質/ASA
仕上/P01・P03・P05
P06・P09・P11
木目3色
適応/GSK1F
備考/

在





■ アールエンドキャップ (横打補強タイプ)

LRC34
LRC34M
LRC40
LRC40M

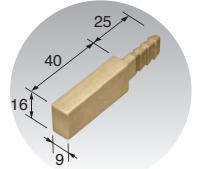
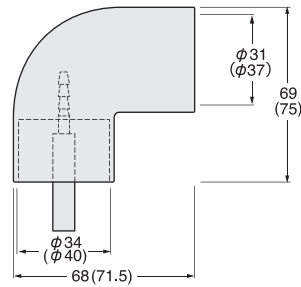
材質/ASA
仕上/標準全色(40は6色のみ)
木目3色
適応/GSK3F・GSK1F

備考/  2~3

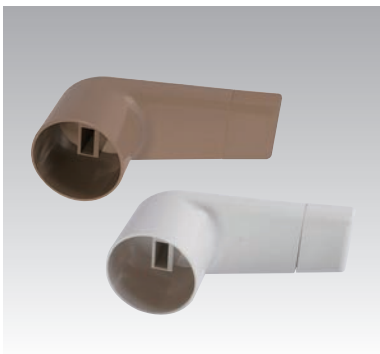
■ 横打補強部品
(アールエンド用)
LJ1

材質/ZDC
適応/GSK3F・GSK1F
GSK6

備考/ 



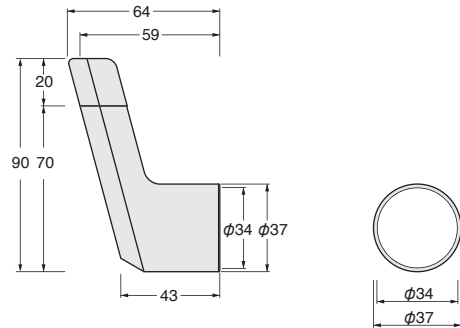
 手摺りとの取付けは必ず接着剤を併用してください。



■ アールエンドキャップ
RC34V-70(M)
RC34V-90(M)

材質/ASA
仕上/標準3色・木目3色
適応/GSK3F・GSK1F

備考/  P01パールグレイ
P09コアブラウン
P11チョコレート
M66ミディアムオーク
 M64ライトオーク
M68ダークオーク
7~10 100ヶ以上

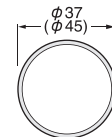
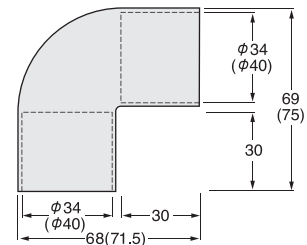


■ コーナージョイント

JT34
JT34M
JT40
JT40M

材質/ASA
仕上/標準全色(40は6色のみ)
木目3色

適応/GSK3F・GSK1F
備考/  2~3



※ ()内の数字はJT40です。

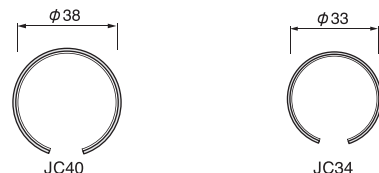
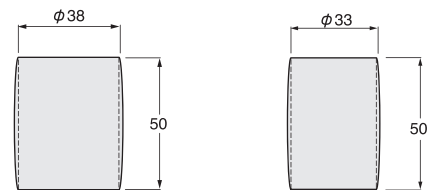


■ ジョイントカバー

JC34
JC34M
JC40
JC40M

材質/ASA
仕上/標準全色(40は6色のみ)
木目3色
適応/GSK3F・GSK1F

備考/ 



 ジョイントカバーの取付けは必ず接着剤を併用してください。

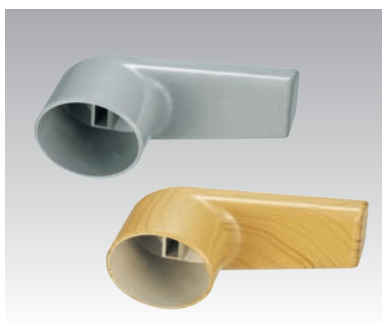
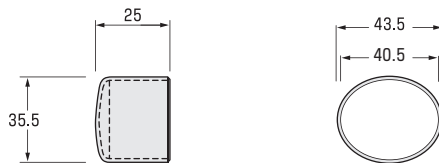


■ エンドキャップ(楕円)

BC43
BC43M

材質/ASA
 仕上/標準3色・木目1色
 適応/GSK6(M)

備考/ **在** P01パールグレイ
 P03グレイ
 P11チョコレート
 M66ミディアムオーク

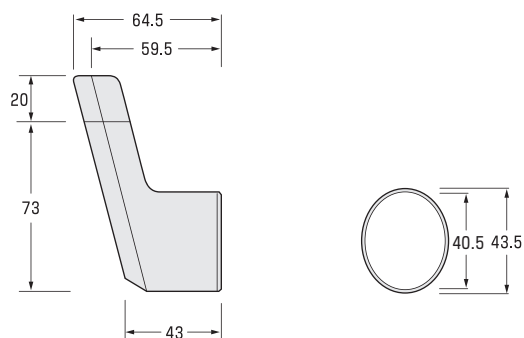


■ アールエンドキャップ(楕円)

RC43-73
RC43-93M

材質/ASA
 仕上/標準3色・木目1色
 適応/GSK6(M)

備考/ **在** P01パールグレイ
 P03グレイ
 P11チョコレート
 M66ミディアムオーク

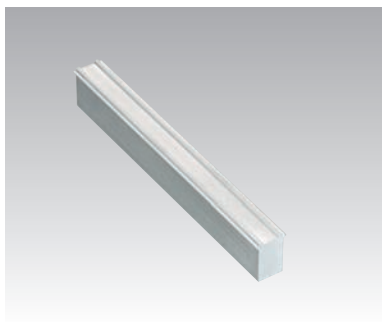


■ ジョイントカバー(楕円)

JC43
JC43M

材質/ASA
 仕上/標準3色・木目1色
 適応/GSK6(M)

備考/ **在** P01パールグレイ
 P03グレイ
 P11チョコレート
 M66ミディアムオーク

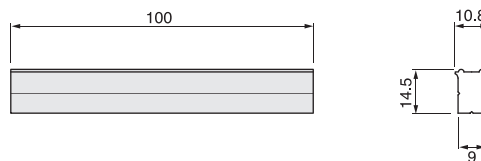


■ ジョイント(横打仕様)

JY1

材質/アルミ
 仕上/生地
 適応/GSK3F・GSK1F・GSK6

備考/ **在**

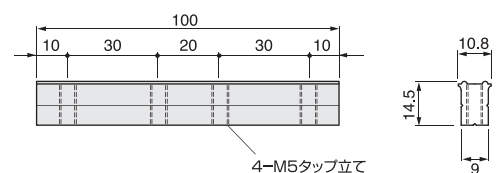


■ ジョイント(呼び戻し仕様)

J1

材質/アルミ
 仕上/生地
 適応/GSK3F・GSK1F・GSK6

備考/ **在**





特徴

- 豊富なサイズ、カラーバリエーションが揃っています。
- 抗菌剤入りで病院内感染も防げます。
(抗ウイルス性能データ13~14頁参照)
- 病院、オフィス、大型小売店、駅、学校、一般ビルなど、幅広い用途にお使いください。

標準色／

P03(鼠)
グレイ



P05(淡黒)
フローステッドブラック



P06(白茶)
アイボリー



P09(灰黄赤)
ココアブラウン



P11(濃茶)
チョコレート

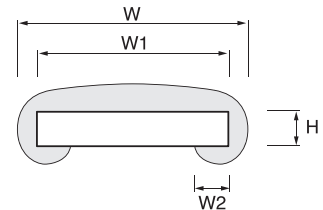


KG3206 KG3809 KG5009

材質／特殊樹脂(抗菌剤入)

仕上／標準5色

備考／

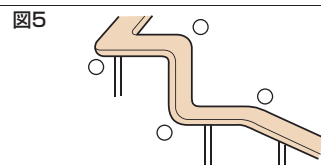
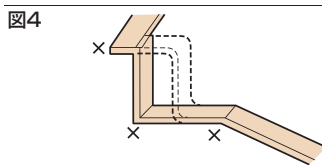
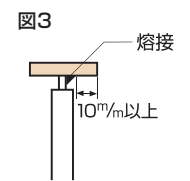
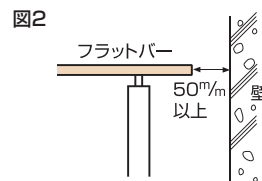
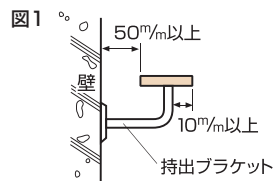


品番	W	W1	W2	H
KG3206	40	32	4	6
KG3809	50	38	6	9
KG5009	60	50	9	9

(mm)

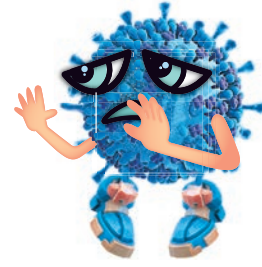
納まり図

- ハンドレールの美しい取付けは、フラットバーの製作に左右されます。バーの取付けはR面を初めとしてコーナー部と壁面との間隔を正しく取ってください。
(図1・2参照)
- 自由な曲がりができますが、フラットバー製作時に曲がりの必要事項を厳守してください。
(図4・5参照)
- フラットバーの熔接時にノロがでないよう注意してください。
(図3参照)
- 下部の樹脂のくわえの寸法(10mm以上)は必ず見ておいてください。
(図1・3参照)
- 段違い加工の時は各コーナーは各々必ずRを取ってください。
(図4・5参照)



曲げ加工

品番	曲げ加工1	曲げ加工2	曲げ加工3	曲げ加工4
KG3206	50(r)	65(R)・130(W)	50(A)	80(B)
KG3809	60(r)	75(R)・150(W)	60(A)	100(B)
KG5009	80(r)	100(R)・200(W)	80(A)	100(B)



抗ウイルス加工について

- 抗ウイルス性とは製品上の特定ウイルスの数を減少させることです。
- SIAAマークはISO21702法により評価された結果に基づき、抗菌製品技術協議会ガイドラインで品質管理・情報公開された製品に表示されます。

抗ウイルス性能データ

1) 本試験

- ・ 試験ウイルス：エンベロープありウイルス
- ・ 試験ウイルス懸濁液濃度： 1.9×10^7 PFU/ml

試験前処理方法：耐水処理【区分0】

検体		ウイルス感染価 (PFU/cm ²) (注2) 常用対数平均値	抗ウイルス活性値 [R] (注3)
① パルラインハンドレール材シート (ブランク) (注1)	接種直後 [U ₀]	5.84	—
	24時間放置後 [U _t]	4.92	
② パルラインハンドレール材シート (0.5%添加)		24時間放置後 [A _t]	4.1

試験前処理方法：耐光処理【区分1】

検体		ウイルス感染価 (PFU/cm ²) (注2) 常用対数平均値	抗ウイルス活性値 [R] (注3)
① パルラインハンドレール材シート (ブランク) (注1)	接種直後 [U ₀]	5.77	—
	24時間放置後 [U _t]	4.22	
② パルラインハンドレール材シート (0.5%添加)		24時間放置後 [A _t]	3.2

(注1) 対照試料として①パルラインハンドレール材シート(ブランク)(control: 依頼者提出試料)を用いた。(注2) PFU: plaque forming units
(注3) 抗ウイルス活性値 $R = U_t - A_t$

抗菌性能データ

1) 本試験

- ・ 試験菌：黄色ぶどう球菌 Staphylococcus aureus NBRC12732
- ・ 試験菌液の生菌数： 5.4×10^5 (個/ml)

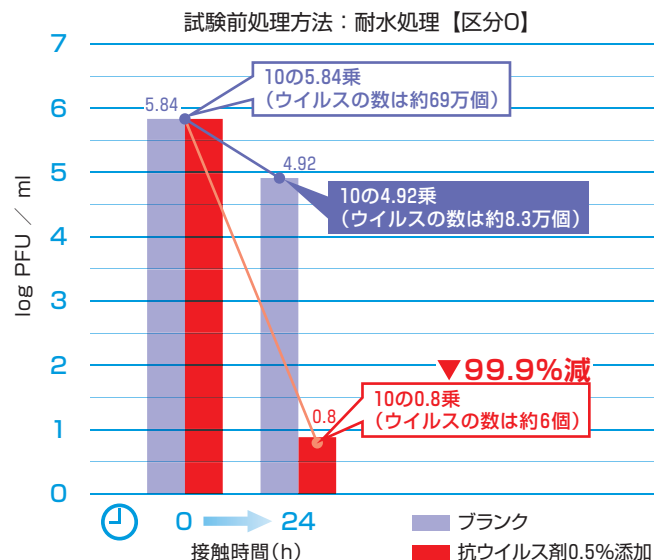
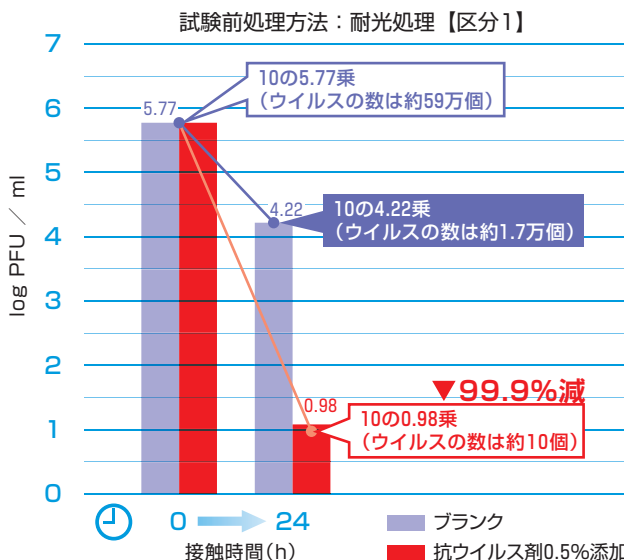
試験前処理方法：耐水処理【区分0】

試験試料		生菌数 対数平均値	抗菌活性値 [R] (注2)
① パルラインハンドレール材シート (ブランク) (注1)	接種直後 [U ₀]	4.02	—
	24時間培養後 [U _t]	5.31	
② パルラインハンドレール材シート (抗ウイルス剤0.5%添加)		24時間培養後 [A _t]	4.8

試験前処理方法：耐光処理【区分1】

試験試料		生菌数 対数平均値	抗菌活性値 [R] (注2)
① パルラインハンドレール材シート (ブランク) (注1)	接種直後 [U ₀]	4.06	—
	24時間培養後 [U _t]	4.38	
② パルラインハンドレール材シート (抗ウイルス剤0.5%添加)		24時間培養後 [A _t]	4.0

(注1) 対照試料として①パルラインハンドレール材シート(ブランク)(依頼者提出試料)を用いた。(注2) 抗菌活性値 $R = U_t - A_t$



参考: log PFU/mlとはブランク形成単位でありウイルス懸濁液1mlあたりにXの10乗のウイルスが存在するという意味であり縦軸数値がXに当たります。

■ ウイルスについて～ウイルスと細菌の違い～

インフルエンザやノロウイルスのことが話題になるように、ウイルスが私達の健康や日々の生活に大きな影を及ぼすことがあります。ウイルスは、乳酸菌や納豆菌のように私達の生活になじみのある細菌と何が違うのでしょうか？実はウイルスは通常の生物とは全く異なった構造や増殖の仕組みを持っています。

エンベロープありウイルスの構造

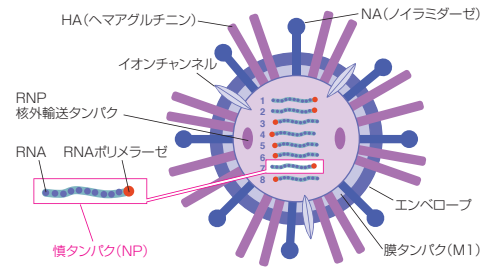


図-1 微生物の大きさ

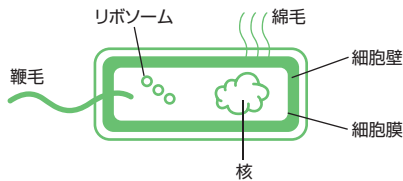
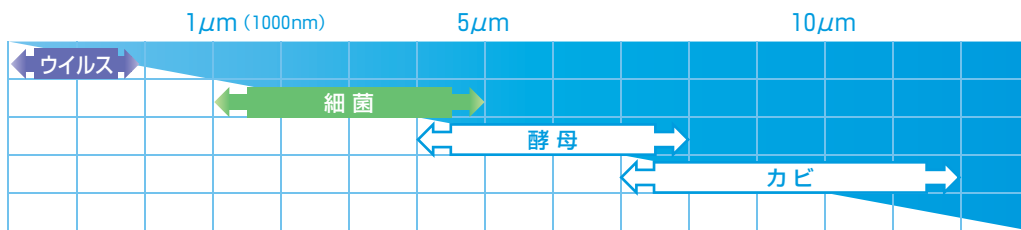


図-2 細菌の基本的な構造

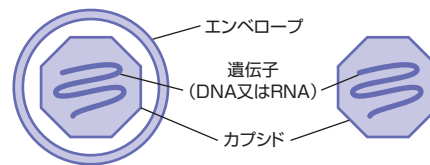


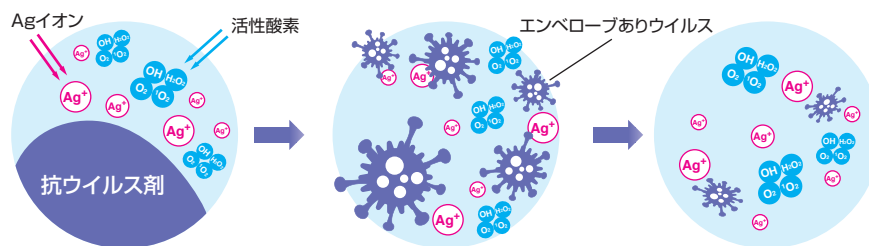
図-3 ウイルスの構造

しかし、ウイルスはDNAやRNAのような遺伝子とそれを囲むタンパク質の殻しか持っておらず（図-3参照）、自分の力では増殖できません。例えばインフルエンザウイルスは、更にエンベロープと呼ばれる脂質に包まれています。

ウイルスは細菌やカビと同じように小さな存在ですが、その特徴は大きく異なります。そのため、他の微生物とは検出方法や制御方法が全く異なる点があります。ウイルスは目に見えませんが、様々な方法でその存在を確認できます。検出方法にはそれぞれ特徴がありますので、その特徴を理解した上で試験を実施する必要があります。

copyright(c)2010 Japan Food Research Laboratories.ALL Rights Reserved.
日本食品分析センター news vol.3 No.19 Aug.2010より

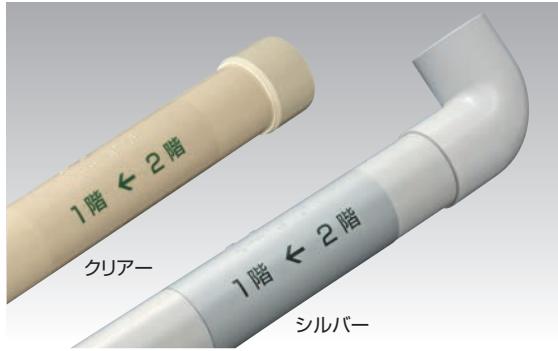
■ 抗ウイルス剤の作用機構 (イメージ図)



抗ウイルス剤の成分であるAgより水を媒介として溶出するAgイオンや活性酸素がウイルスの蛋白質やRNA等に作用しウイルスの増殖を防ぐと考えます。

- ⚠ 注意 抗ウイルス加工は、病気の治療や予防を目的とするものではありません。
- ⚠ 注意 SIAAの安全性標準に適合しています。
- ⚠ 注意 抗ウイルス性能は全てのウイルスに対して発現するものではありません。

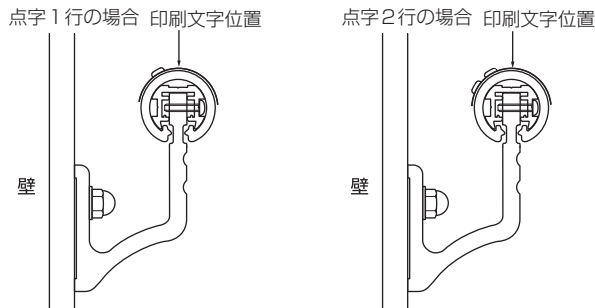
■ 手摺用点字表示シート



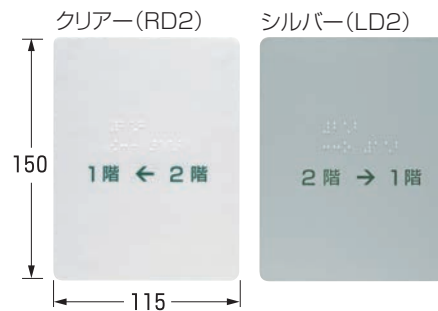
TMC1

材質／ポリカーボネート(シルバー)
PVC(クリアー)
文字／シルク印刷(緑色)UV点字
サイズ／W115×H150mm

● 手摺の点字表示(シート貼付け位置)



● 階段用ヨコ書タイプ(接着剤による貼付け方式)



右手摺用	のぼり	品番表示	RU4 5階←4階	RU3 4階←3階	RU2 3階←2階	RU1 2階←1階	RUB1 1階←地下1階
	くだり	品番表示	RD1 地下1階←1階	RD2 1階←2階	RD3 2階←3階	RD4 3階←4階	RD5 4階←5階
	共通	品番表示	R0 ←踊り場				
左手摺用	のぼり	品番表示	LUB1 地下1階→1階	LU1 1階→2階	LU2 2階→3階	LU3 3階→4階	LU4 4階→5階
	くだり	品番表示	LD5 5階→4階	LD4 4階→3階	LD3 3階→2階	LD2 2階→1階	LD1 1階→地下1階
	共通	品番表示	LO 踊り場→				

※品番のRUは(右手/のぼり)、RDは(右手/くだり)、LUは(左手/のぼり)、LDは(左手/くだり)を表しています。
ハイフンの右の数字は階表示です。0=踊り場、

■ 光触媒汚濁除去効果の検証

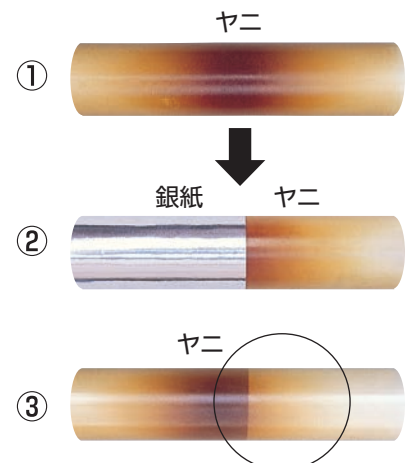
汚濁除去の検証方法は、たばこのヤニ付着後、15ワット卓上蛍光灯を用いて5cm離れた位置から照射。(照射時間14日間)

- ① ヤニ付着時点
- ② 蛍光灯のカット方法 (アルミホイルによる)
- ③ 片側を光カット銀紙を取付け蛍光灯を照射後銀紙除去時

結果 スタンダードタイプでも右写真の様に汚濁除去結果が、確認されます。

参考 光触媒の反応は製品表面のみで起ります。
酸化チタン(光触媒)をねり込んだとされる他社製品は、弊社材料メーカーの分析結果、表面(×30倍・×250倍)にチタンの分散は殆ど確認出来ず、酸化チタン(光触媒)の効果は期待出来ないと考えます。

丸型ハンドレール(弊社スタンダードタイプ)



※弊社ハンドレールは他社光触媒製品と同等の汚濁除去効果があります。

■ 防カビ・抗菌剤について

- プラスチック製品用防カビ抗菌剤としてアメリカで最も広く、多量に使用されている抗菌剤を使用しています。
- 少ない添加量で、カビ、細菌、酵母、藻類などに対して効果があります。従来の防カビ剤に比較して、非常に経済的です。
- 実用範囲で人畜に害がありません。
- 樹脂にたいして、添加が非常に簡単です。
- 化学的に安定で加水分解せず、酸性、アルカリ性でも安全です。
- 長期にわたって微生物の発育を防止する性質があります。
- 水および温水でも、ほとんど抽水されません。
- 添加した樹脂の物理的、化学的特性を損ねません。

■ JIS安定性試験

- 試料名
抗菌剤入りハンドレール・コーナープロテクター
- 試験項目
 - 1.耐薬品性試験（室温×24hrs）

30%塩酸	質量変化率%	+0.6
外観		異常なし
10%水酸化ナトリウム	質量変化率%	±0.0
外観		異常なし
 - 2.加熱試験（100±1℃×120hrs）

加熱原料%	0.4
-------	-----
 - 3.重金属 ppm1以下
 - 4.過マンガン酸カリウム消費量 ppm0.9
 - 5.カドミウム ppm不検出（0.1以下）
 - 6.蒸発残留物 ppm1
 - 7.ヒ素 ppm不検出（0.1以下）

■ 抗ウイルス・抗菌加工



- 抗ウイルス・抗菌とは製品上の特定ウイルス・菌の数を減少させることです。
- SIAAマークはISO21702法により評価された結果に基づき、抗菌製品技術協議会ガイドラインで品質管理・情報公開された製品に表示されます。

■ MRSA

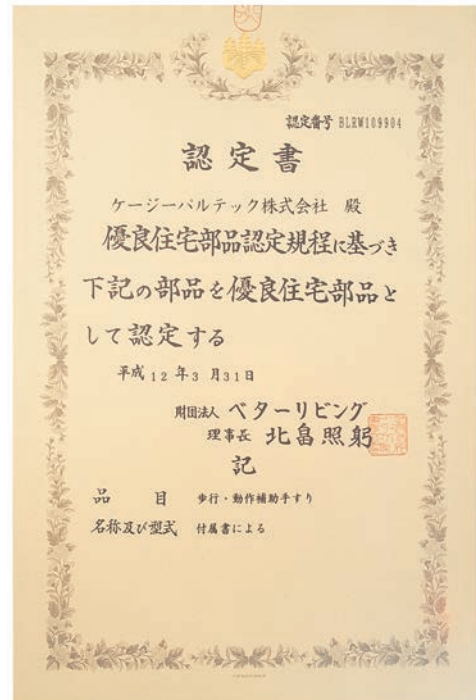
(Staphylococcus aureus IID 1677)

- 試験結果
+：ハローを認める
MRSA +(10.7^m/m)

※()内はハローの中を示す。
(右写真)



■ BL認定書

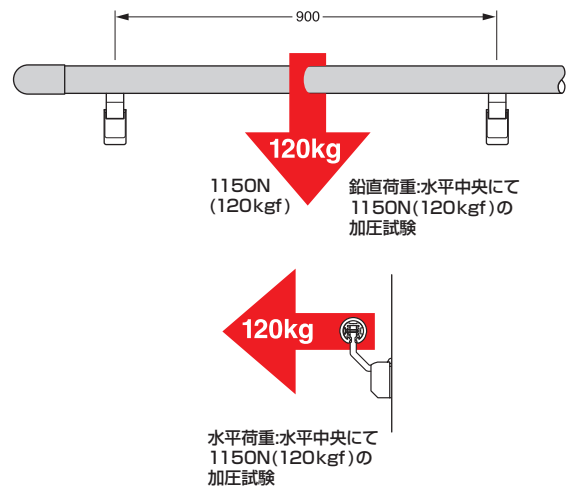


■ BL強度・剛性試験

● 試験内容

試験条件／手すりの剛性はスパン当たり1150N(120kgf)の水平・鉛直荷重に対し、耐える強度が必要。
試験体／GSK1F, FM：ブラケットスパン 900^m/m
GSK3F, FM, FG, GSK3, 3M, 3G
：ブラケットスパン 900^m/m

● 試験結果(BL基準をクリア)



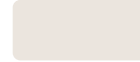


特徴

- 上部丸形にして握りやすいコケシ形状で壁面の保護と同時に患者さんの支えにもなる新設計です。
- 病院、養護施設、老人ホームなどの医療関係建物に最適です。
- 取付施工の簡単な嵌合レールを採用しました。
- 抗菌剤入り耐衝撃特殊樹脂使用で衛生的で安全です。
- 衝撃を軟らげる特殊構造の採用で車椅子・ストレッチャー(寝台車)の衝撃にも笠木が破損しない効果があります。

標準色／

P01 (白鼠)
パールグレイ



P06 (白茶)
アイボリー



受注生産
800m以上

P11 (濃茶)
チョコレート



受注生産
800m以上

木目色／

M64
ライトオーク



受注生産
1000m以上

M66
ミディアムオーク



M68
ダークオーク



受注生産
1000m以上



RD150

材質／特殊樹脂

芯材定尺／2950^m/m

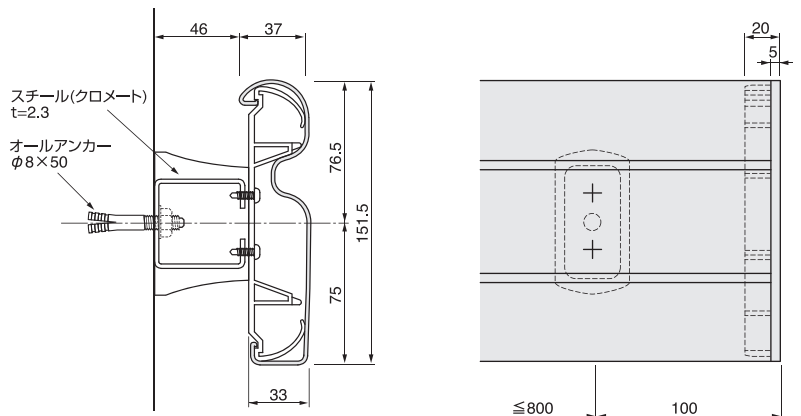
仕上／標準3色

備考／**在** P01 パールグレイ



P06 アイボリー
P11 チョコレート

30~45 800m以上



RD150M

材質／特殊樹脂

芯材定尺／2950^m/m

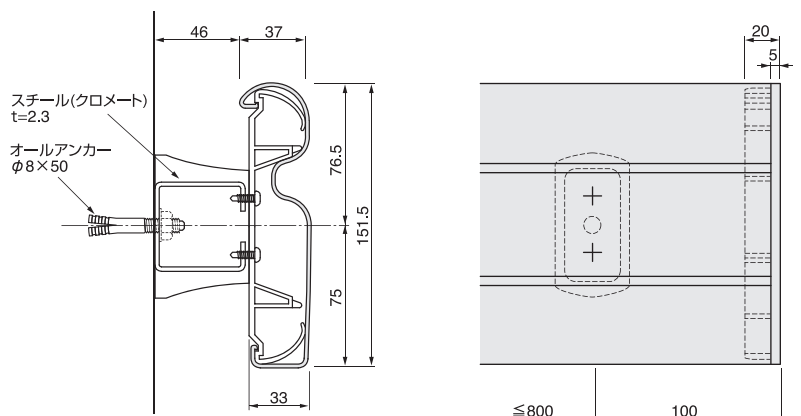
仕上／木目3色

備考／**在** M66ミディアムオーク



M64ライトオーク
M68ダークオーク

30~45 1000m以上



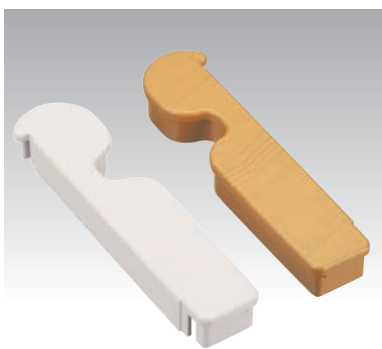
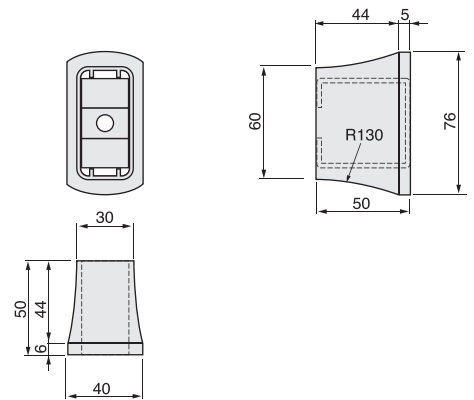


■ ブラケット

RPB

材質/ASA・スチール
 仕上/金具 クロメート
 カバー オフホワイト
 適応/RP150(M)

備考/ **在**

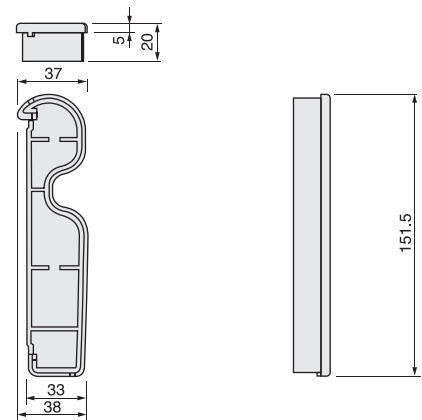


■ エンドキャップ

RD15E(R・L)
RD15EM(R・L)

材質/ASA
 仕上/標準3色・木目3色
 適応/RD150(M)

備考/ **在** P01 パールグレー M66ミディアムオーク
受 P06アイボリー P11 チョコレート
 M64ライトオーク M68ダークオーク
 7~10 100ヶ以上



※上図はRD15ERです。

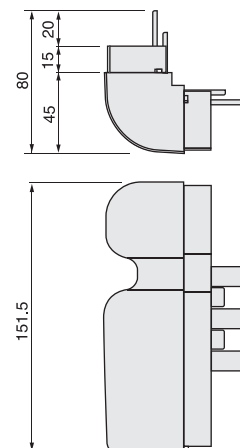


■ 出隅コーナー

RD15KJ
RD15KJM

材質/ASA
 仕上/標準3色・木目3色
 適応/RD150(M)

備考/ **在** P01 パールグレー M66ミディアムオーク
受 P06アイボリー P11 チョコレート
 M64ライトオーク M68ダークオーク
 7~10 100ヶ以上

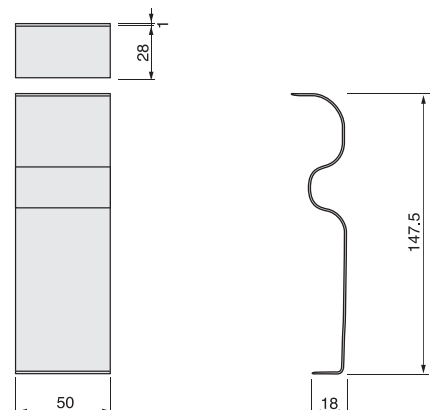


■ ジョイントカバー

RD15JC
RD15JCM

材質/ASA
 仕上/標準3色・木調単3色
 適応/RD150(M)

備考/ **在** P01 パールグレー M66ミディアムオーク
受 P06アイボリー P11 チョコレート
 M64ライトオーク M68ダークオーク
 7~10 100ヶ以上



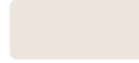


特徴

- 病院、養護施設、老人ホームなどの医療関係建物に最適です。
- 取付施工の簡単な嵌合レールを採用しました。
- 抗菌剤入り耐衝撃特殊樹脂使用で衛生的です。
- 衝撃を軟らげる特殊構造の採用で車椅子・ストレッチャー（寝台車）の衝撃にも笠木が破損しない効果があります。

標準色／

P01 (白鼠)
パールグレイ



P06 (白茶)
アイボリー



P11 (濃茶)
チョコレート



木目色／

M64
ライトオーク



M66
ミディアムオーク



M68
ダークオーク



受注生産
1000m以上

受注生産
1000m以上



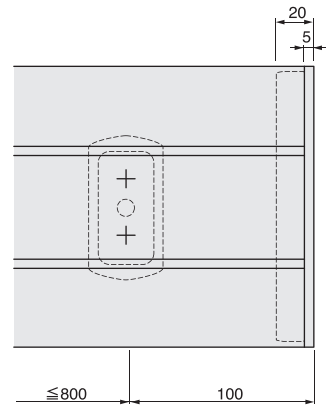
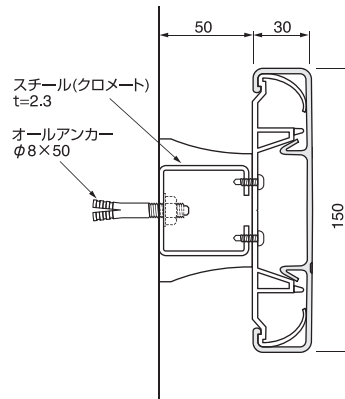
RP150

材質／特殊樹脂

定尺／2950mm

仕上／標準3色

備考／
P01パールグレイ
P06アイボリー
P11チョコレート



RP150M

材質／特殊樹脂

定尺／2950mm

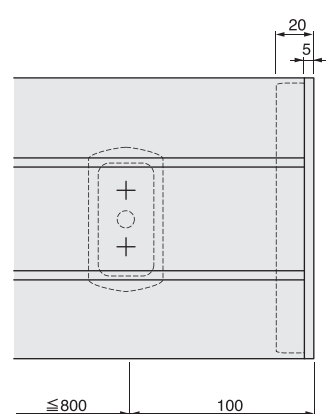
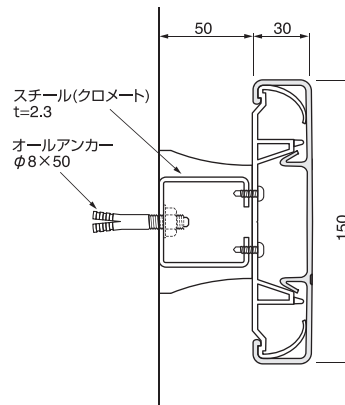
仕上／木目3色

備考／
M66ミディアムオーク



M64ライトオーク
M68ダークオーク

30~45 1000m以上





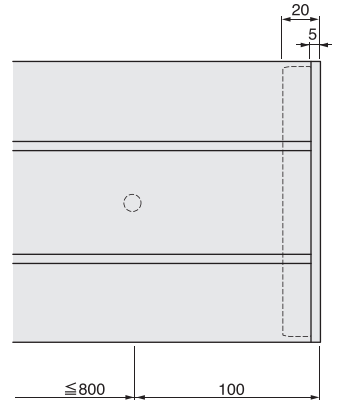
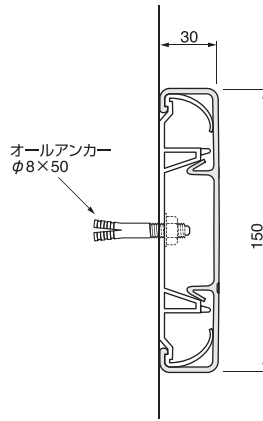
JP150

材質／特殊樹脂

定尺／2950mm

仕上／標準3色

備考／
在 P01パールグレイ
 P06アイボリー
 P11チョコレート



JP150M

材質／特殊樹脂

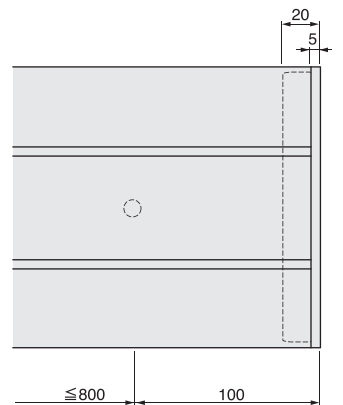
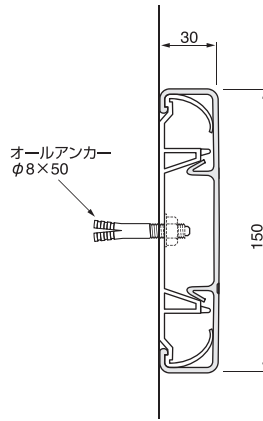
定尺／2950mm

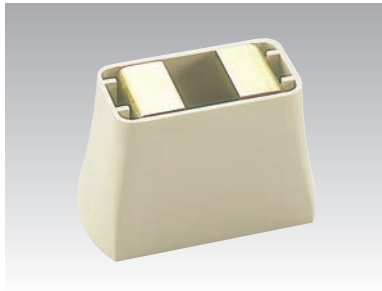
仕上／木目3色

備考／
在 M66ミディアムオーク



M64ライトオーク
 M68ダークオーク



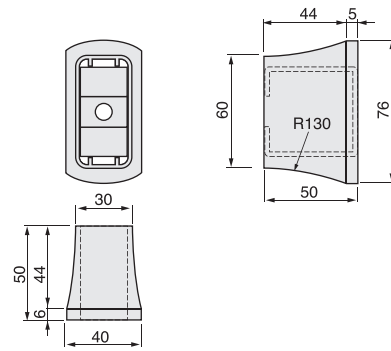


■ ブラケット

RPB

材質/ASA・スチール
仕上/金具 クロメート
カバー オフホワイト
適応/ RP150・RP150M

備考/ **在**

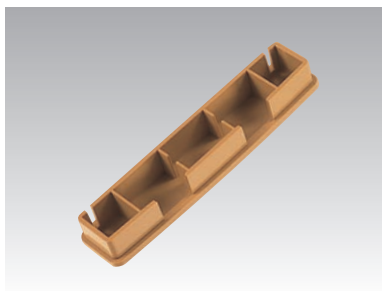
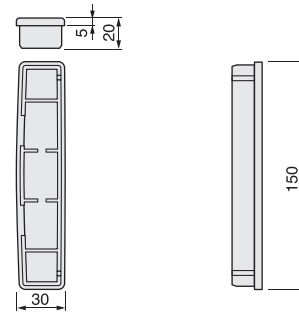


■ エンドキャップ

JP15E

材質/ASA
仕上/標準3色
適応/ RP150・JP150

備考/ **在** P01パールグレイ
P06アイボリー
P11チョコレート



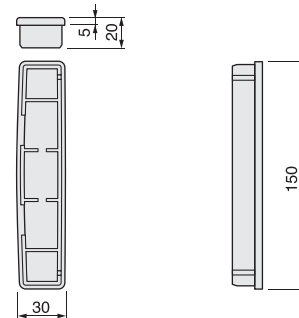
■ エンドキャップ

JP15EM

材質/ASA
仕上/木目3色
適応/ RP150M・JP150M

備考/ **在** M66ミディアムオーク

受 M64ライトオーク
M68ダークオーク
7~10 100ヶ以上



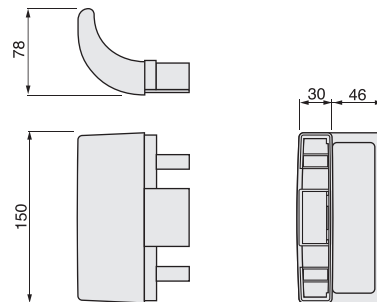
■ アールエンド

JP15RE
JP15REM

材質/ASA
仕上/標準3色・木目3色
適応/ RP150・RP150M

備考/ **在** M66ミディアムオーク
標準3色

受 M64ライトオーク
M68ダークオーク
7~10 100ヶ以上

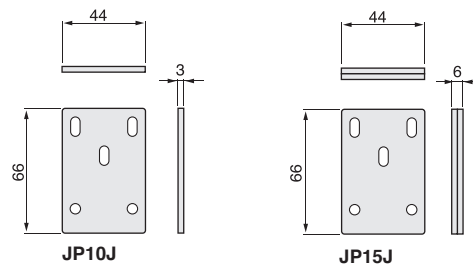


■ ジョイント

JP-J

材質/スチール
仕上/クロメート
適応/ RP150・RP150M

備考/ **在** ベース材用ジョイント





■ 出隅・入隅コーナー

JP15C

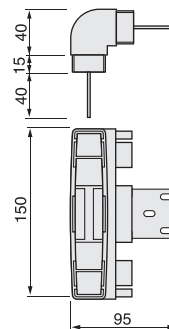
材質/ASA

仕上/標準3色

適応/RP150・JP150

備考/ **在** P01パールグレイ
P06アイボリー
P11チョコレート

スペーサー付 (アウト・イン兼用)



■ 出隅・入隅コーナー

JP15CM

材質/ASA

仕上/木目3色

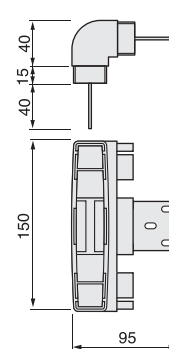
適応/RP150M・JP150M

備考/ **在** M66ミディアムオーク

スペーサー付 (アウト・イン兼用)

受 M64ライトオーク
M68ダークオーク

7~10 100ヶ以上



■ スペーサー

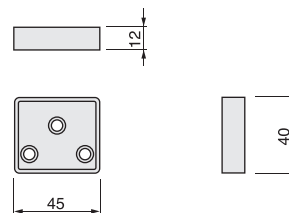
JP-SP

材質/POM

仕上/ホワイト

適応/JP150・JP150M

備考/ **在**



■ ジョイントカバー

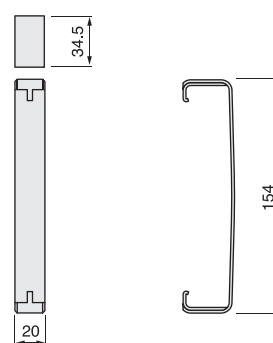
JP15JC

材質/ASA

仕上/標準3色

適応/RP150

備考/ **在** P01パールグレイ
P06アイボリー
P11チョコレート



■ ジョイントカバー

JP15JCM

材質/ASA

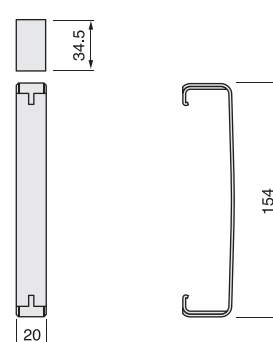
仕上/木目3色

適応/RP150M

備考/ **在** M66ミディアムオーク

受 M64ライトオーク
M68ダークオーク

7~10 100ヶ以上



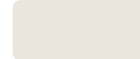


特徴

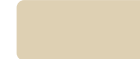
- 病院、養護施設、老人ホーム、バックヤードなどに最適です。
- 取付施工の簡単な直付タイプです。
- 抗菌剤入、耐衝撃樹脂使用で衛生的です。
- 車椅子・ストレッチャー・台車用ガードです。
- JS150・JS200はRエッジタイプです。

標準色／

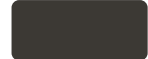
P01(白鼠)
パールグレイ



P06(白茶)
アイボリー



P11(濃茶)
チョコレート



木目色／

M64
ライトオーク



M66
ミディアムオーク

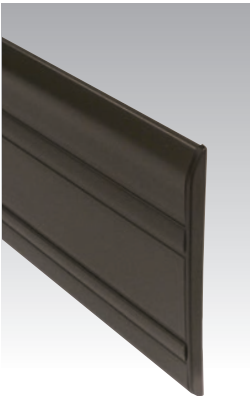


M68
ダークオーク



受注生産
1000m以上

JS200R以外は受注生産
1000m以上



JS150R

材質／特殊樹脂

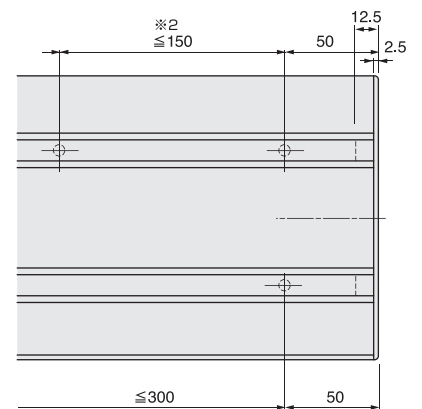
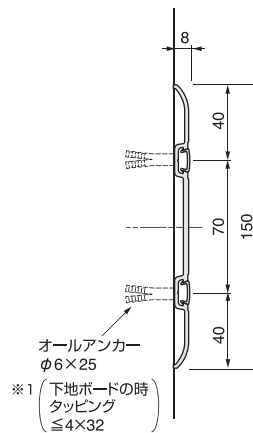
定尺／2950^m/m

仕上／標準3色

備考／**在** P01パールグレイ
P06アイボリー
P11チョコレート



抗菌



- 警告 ※1：タッピング頭が大きいと目地タイヤが入りません
※2：両端上下共50^m/m止め以後≤150千鳥止×



JS200R

材質／特殊樹脂

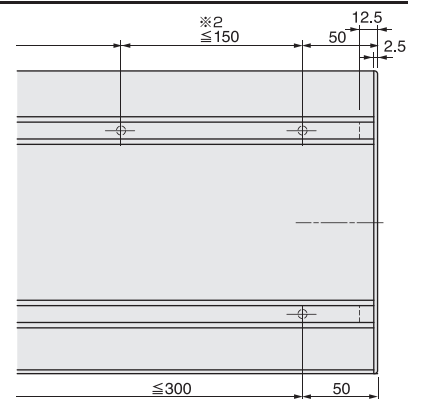
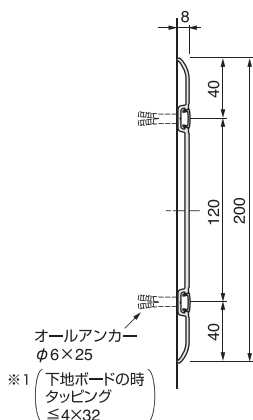
定尺／2950^m/m

仕上／標準3色

備考／**在** P01パールグレイ
P06アイボリー
P11チョコレート



抗菌



- 警告 ※1：タッピング頭が大きいと目地タイヤが入りません
※2：両端上下共50^m/m止め以後≤150千鳥止×



JS200RM

材質／特殊樹脂

定尺／2950^m/m

仕上／木目色

備考／



M66ミディアムオーク
M68ダークオーク



M64ライトオーク

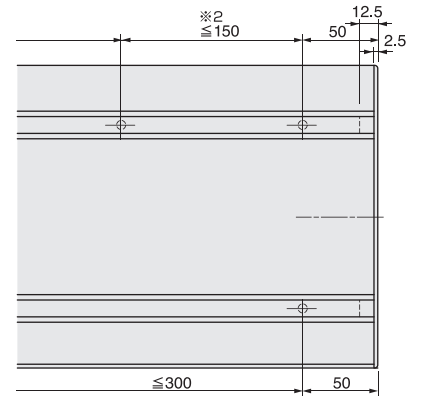
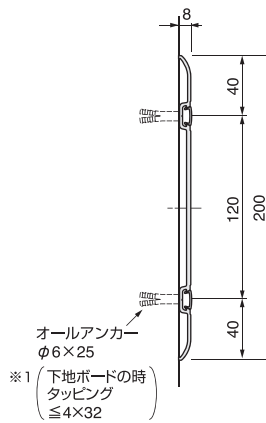


30~45

1000m以上



抗菌



※1：タッピング頭が大きいと目地タイヤが入りません
※2：両端上下共50^m/m止め以後≤150千鳥止め



JS300R

材質／特殊樹脂

定尺／2950^m/m

仕上／標準3色

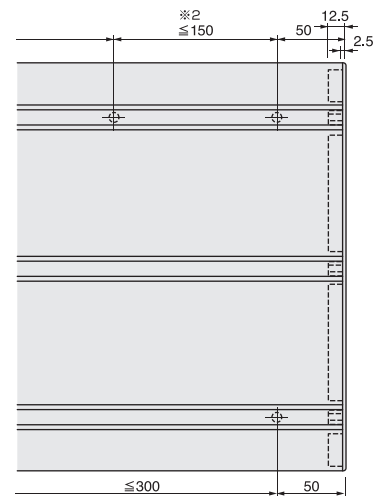
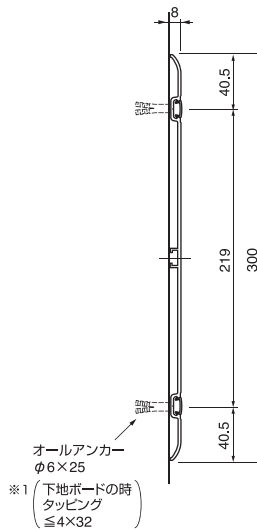
備考／



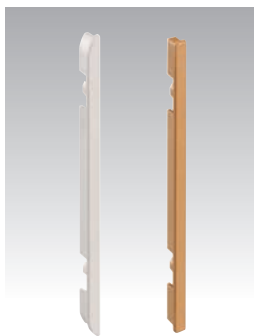
P01パールグレイ
P06アイボリー
P11チョコレート



抗菌



※1：タッピング頭が大きいと目地タイヤが入りません
※2：両端上下共50^m/m止め以後≤150千鳥止め



■ エンドキャップ

JS15RE

JS20RE

JS20REM

JS30RE

材質／ASA

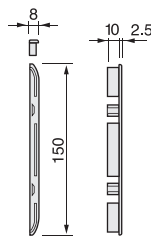
仕上／標準3色・木調単色

備考／

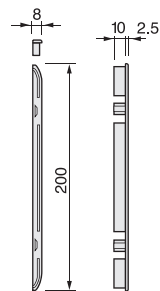


P01・P06・P11
M64・M66・M68

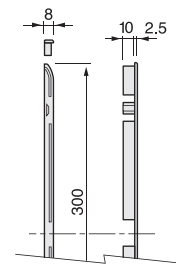
JS15RE



JS20RE (M)



JS30RE



■ アウトコーナー

JS15RC

JS20RC

JS20RCM

JS30RC

材質／ASA

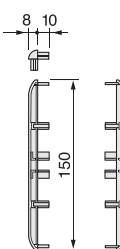
仕上／標準3色・木調単色

備考／

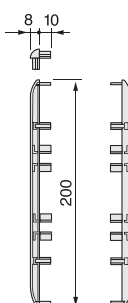


P01・P06・P11
M64・M66・M68

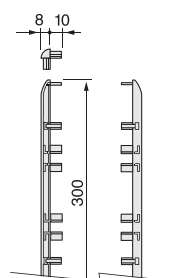
JS15RC



JS20RC (M)



JS30RC



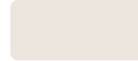


特徴

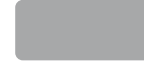
- 病院、養護施設、リハビリテーション施設などの医療関係建物に最適です。
- ストレッチャー(寝台車)のクッションとしてまた、歩行困難な患者さんの支えとしても欠かせません。
- カバー材には耐久性に優れた特殊樹脂を採用しました。
- ブラケットはポリアミド樹脂の採用で耐久性に優れています。壁面との寸法アジャストが簡単で施工も楽にできます。
- 芯材はアルミ製で耐久性、強度に優れています。完全な取付構造により、ゆるみの心配がありません。

標準色／

P01(白鼠)
パールグレイ



P03(鼠)
グレイ



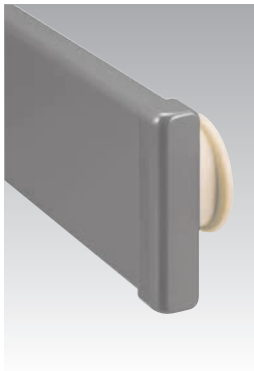
P06(白茶)
アイボリー



P11(濃茶)
チョコレート



※上記以外の色はバリエーションカラーと同色であれば60m以上で7~10日で製作可能です。但しキャップの着色費は別途発生します。詳しくは営業員にお問合せください。



GS120

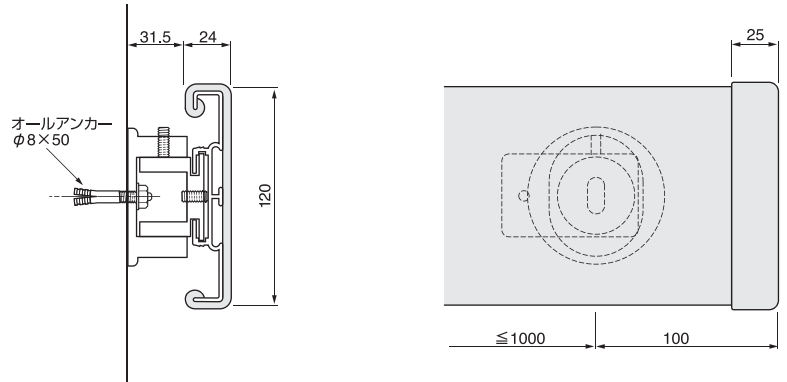
材質／特殊樹脂・アルミ

芯材定尺／2950mm

仕上／標準4色

備考／

在 P01パールグレイ
P03グレイ
P06アイボリー
P11チョコレート



GS150

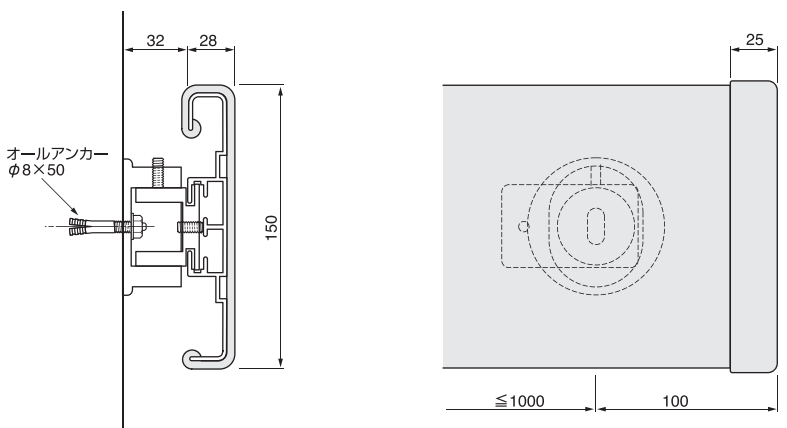
材質／特殊樹脂・アルミ

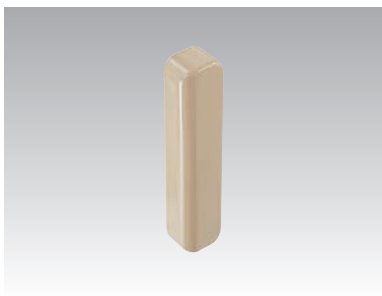
芯材定尺／2950mm

仕上／標準4色

備考／

在 P01パールグレイ
P03グレイ
P06アイボリー
P11チョコレート





■ エンドキャップ

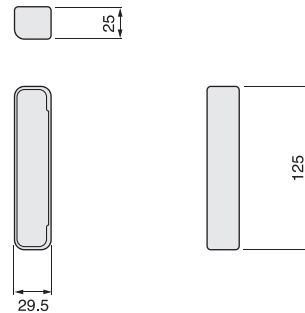
SC120

材質/ASA

仕上/標準4色

適応/GS120

備考/ **在** P01パールグレイ
P03グレイ
P06アイボリー
P11チョコレート



■ エンドキャップ

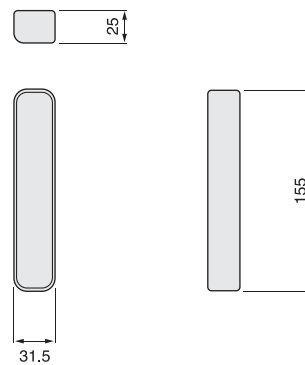
SC150

材質/ASA

仕上/標準4色

適応/GS150

備考/ **在** P01パールグレイ
P03グレイ
P06アイボリー
P11チョコレート



■ ブラケット

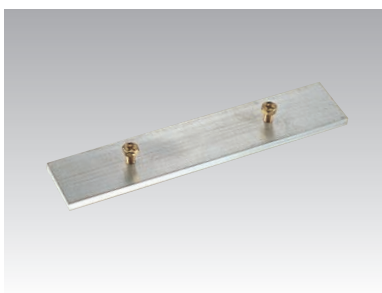
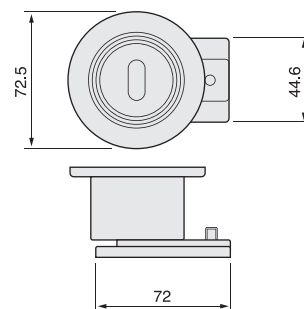
GB1

材質/ポリアミド樹脂(6ナイロン)

仕上/アイボリー

適応/GS120・GS150

備考/ **在**



■ ジョイント

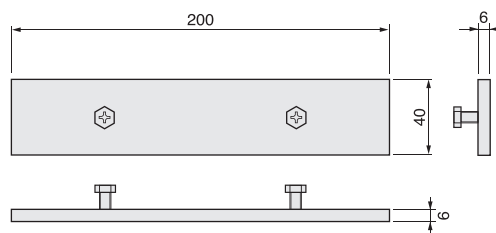
GJ200

材質/アルミ・スチール

仕上/生地・クロメート

適応/GS120・GS150

備考/ **在**





特徴

- 病院、養護施設、バックヤード、搬入路の保護クッションとして欠かせません。
- カバー材は耐久性の優れた特殊樹脂を採用しました。
- 芯材はアルミ製で耐久性、強度に優れています。

標準色／

P01(白鼠)
パールグレイ



P03(鼠)
グレイ



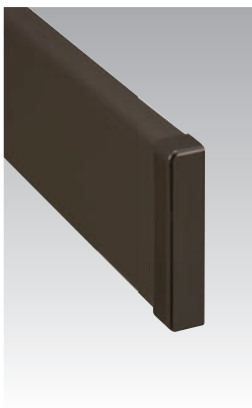
P06(白茶)
アイボリー



P11(濃茶)
チョコレート



※上記以外の色はパルスステップインサート色と同色であれば60m以上で7~10日で製作可能です。但しキャップの着色費は別途発生します。詳しくは営業員にお問合せください。



GK100

材質／特殊樹脂・アルミ

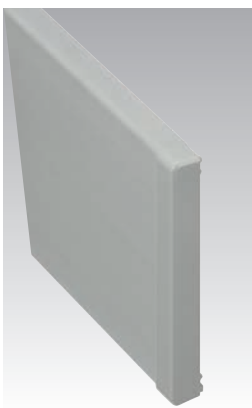
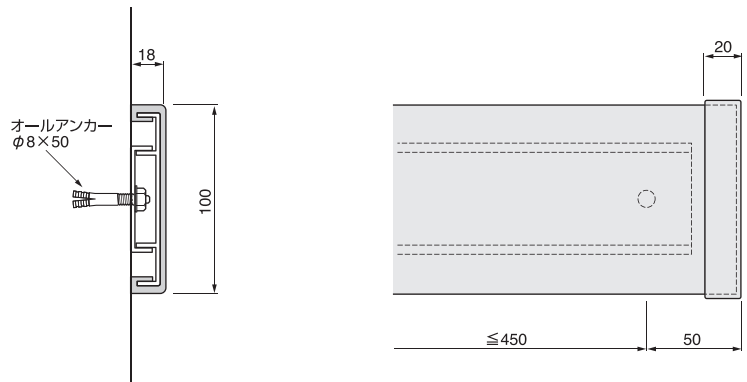
芯材定尺／2950mm

仕上／標準4色

備考／ **在** P01パールグレイ
P03グレイ
P06アイボリー
P11チョコレート



抗菌



GK150

材質／特殊樹脂・アルミ

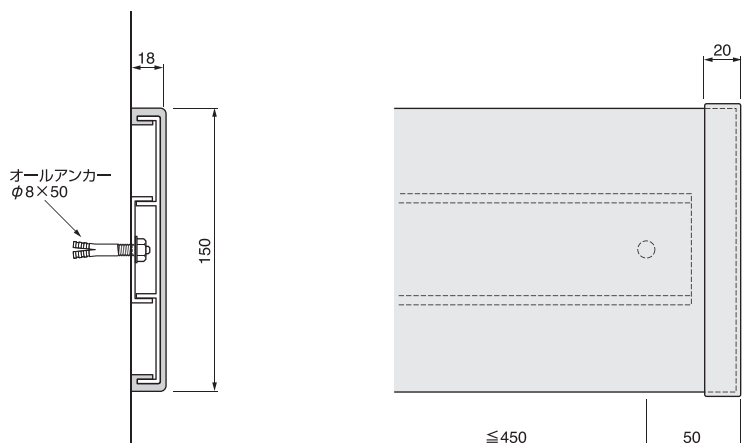
芯材定尺／2950mm

仕上／標準4色

備考／ **在** P01パールグレイ
P03グレイ
P06アイボリー
P11チョコレート



抗菌





GK200

材質／特殊樹脂・アルミ

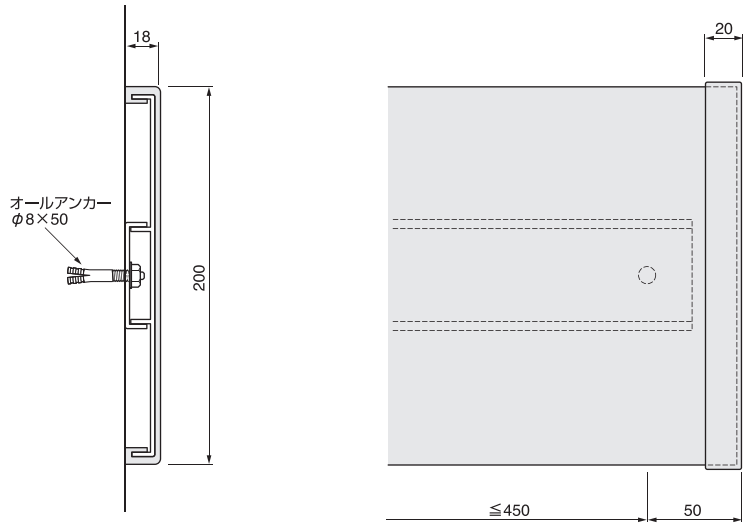
芯材定尺／2950mm

仕上／標準4色

適応／ **在** P01パールグレイ
P03グレイ
P06アイボリー
P11チョコレート



抗菌



■ エンドキャップ

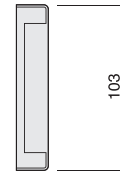
KC100

材質／ASA

仕上／標準4色

適応／GK100

備考／ **在** P01パールグレイ
P03グレイ
P06アイボリー
P11チョコレート



■ エンドキャップ

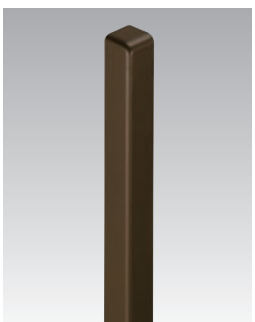
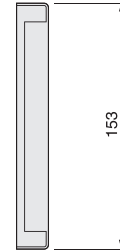
KC150

材質／ASA

仕上／標準4色

適応／GK150

備考／ **在** P01パールグレイ
P03グレイ
P06アイボリー
P11チョコレート



■ エンドキャップ

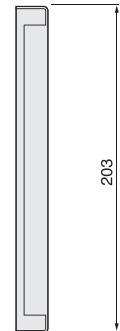
KC200

材質／ASA

仕上／標準4色

適応／GK200

備考／ **在** P01パールグレイ
P03グレイ
P06アイボリー
P11チョコレート

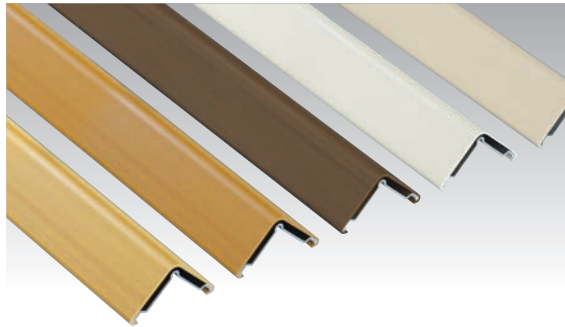




特徴

- 厚みの薄い硬質スリムタイプですっきりした仕上がりです。
- 病院、養護施設、老人ホームなどの医療関係建物に最適です。
- カバー材は耐久性のすぐれた抗菌剤入り耐衝撃特殊樹脂を採用しています。
- 取付施工の簡単な嵌合レールを採用しました。

標準色／	P01 (白鼠) パールグレイ	P06 (白茶) アイボリー	
			
木目色／	M64 ライトオーク	M66 ミディアムオーク	M68 ダークオーク
			

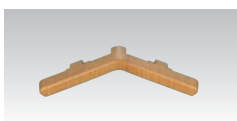
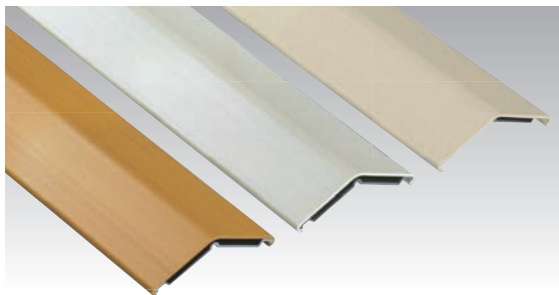
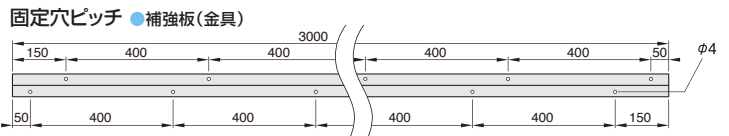
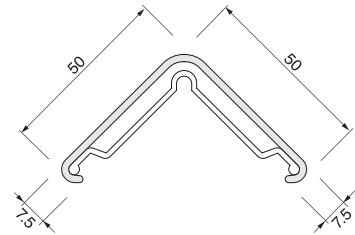


■ キャップ
CP50
CP50M

材質／ASA
仕上／標準2色・木目3色
適応／CPV50 (M)
備考／**在**

CPV50 (90°用)
CPV50M (90°用)

材質／特殊樹脂・アルミ
長さ／3000mm
仕上／金具 B2シルバー
カバー 標準2色・木目2色
備考／**在** P01パールグレイ
P06アイボリー
M64ライトオーク
M66ミディアムオーク
M68ダークオーク
穴付

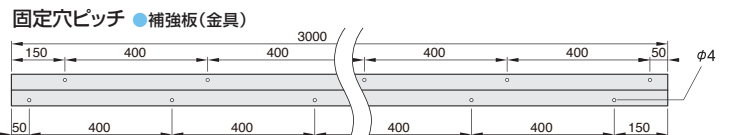
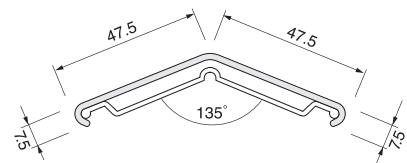


■ キャップ
CP5013
CP5013M

材質／ASA
仕上／標準2色・木目1色
適応／CPV50 (M) -13
備考／**在**

CPV50-13 (135°用)
CPV50M-13 (135°用)

材質／特殊樹脂・アルミ
長さ／3000mm
仕上／金具 B2シルバー
カバー 標準2色・木目1色
備考／**在** P01パールグレイ
P06アイボリー
M66ミディアムオーク
穴付





CPV75

材質／特殊樹脂・アルミ
 長さ／3000mm
 仕上／金具 B2シルバー
 カバー 標準2色
 備考／

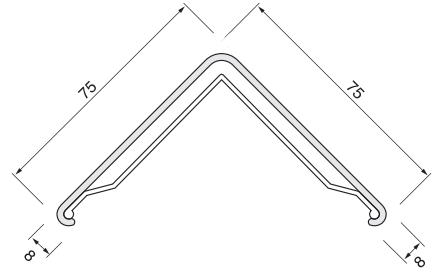
在

穴付



抗菌

品番	長さ(m/m)
CPV7530	3000



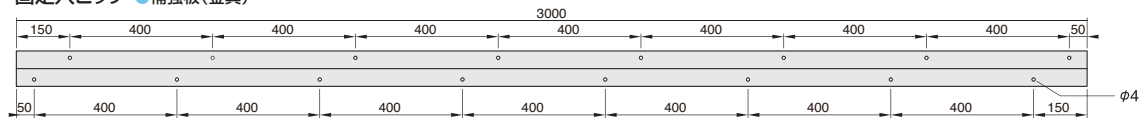
■ キャップ

CP75

材質／ASA
 適応／CPV75
 備考／

在

固定穴ピッチ ●補強板(金具)



CPV75M(木目色)

材質／特殊樹脂・アルミ
 長さ／3000mm
 仕上／金具 B2シルバー
 カバー 木目1色
 備考／

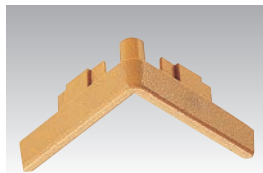
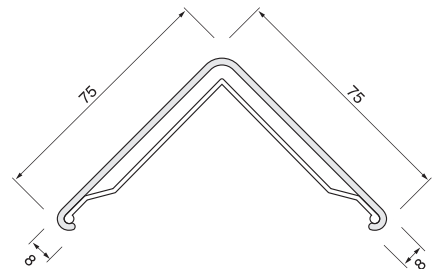
在

穴付



抗菌

品番	長さ(m/m)
CPV7530M	3000



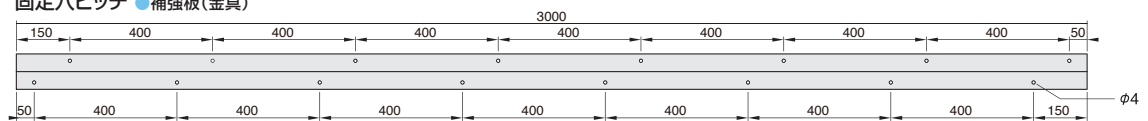
■ キャップ

CP75M

材質／ASA
 適応／CPV75M
 備考／

在

固定穴ピッチ ●補強板(金具)



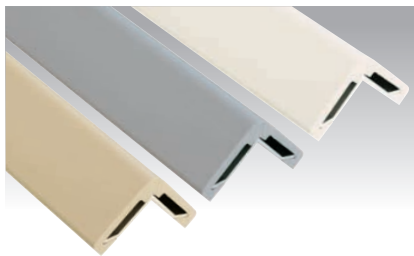


特徴

- 自動車、台車用のコーナクッション材です。
- L型のベース材のアルミ製は海に近い場所でもサビが付きにくくなっています。
- カラーバリエーション豊富です。

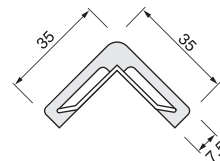


標準色	品番	カラー
P01	パールグレイ	(P)
P03	グレイ	(G)
P05	フローステッドブラック	(B)
P06	アイボリー	(I)
P09	ココアブラウン	(CB)
P12	イエロー	(Y)

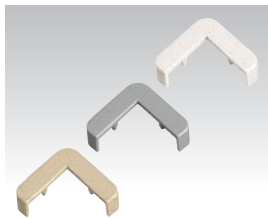


CPL35 (P・G・I・Y)

材質／特殊樹脂・アルミ
長さ／1000・1500・2000mm
仕上／金具 B2シルバー
カバー 標準4色
備考／ **在** P01・P03・P06・P12

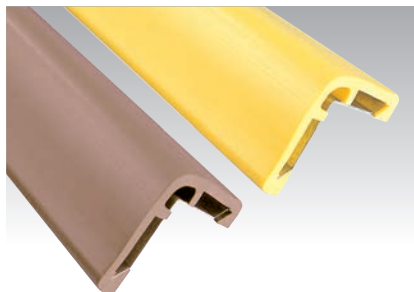
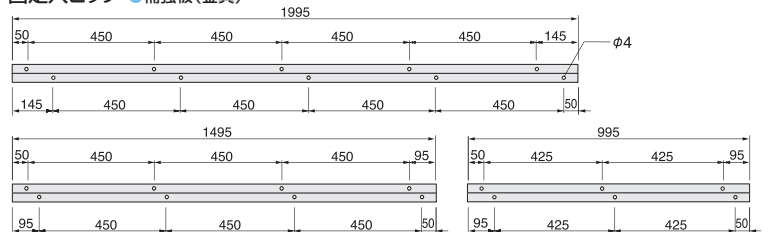


品番	長さ(mm)
CPL3510	1000
CPL3515	1500
CPL3520	2000



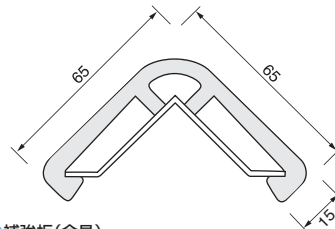
■ キャップ
CP35
材質／特殊樹脂
適応／CPL35
備考／ **在** P01・P03・P06・P12

固定穴ピッチ ●補強板(金具)

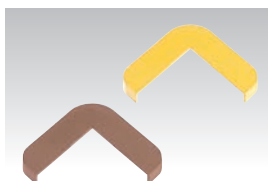


CPL65 (P・G・B・I・CB・Y)

材質／特殊樹脂・亜鉛鋼板・アルミ
長さ／1000・1500・2000mm
仕上／金具 シルバー・B2シルバー
カバー 標準6色
備考／ **在** P01・P03・P05・P06・P09・P12

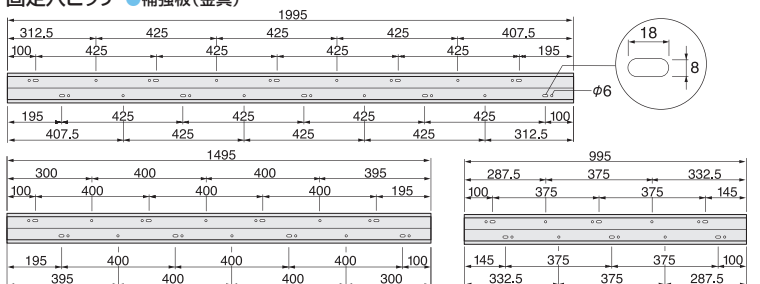


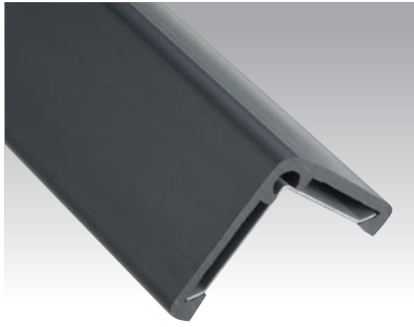
品番	長さ(mm)
CPL6510	1000
CPL6515	1500
CPL6520	2000



■ キャップ
CP65
材質／合成ゴム
適応／CPL65
備考／ **在** P01・P03・P05・P06・P09・P12

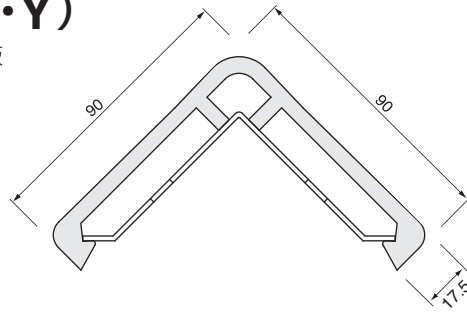
固定穴ピッチ ●補強板(金具)



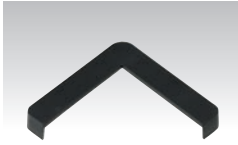


CPL90 (B・I・Y)

材質／特殊樹脂・亜鉛鋼板
 長さ／1000・2000^m
 仕上／金具 シルバー
 カバー 標準3色
 備考／ **在** P05・P06
 P12



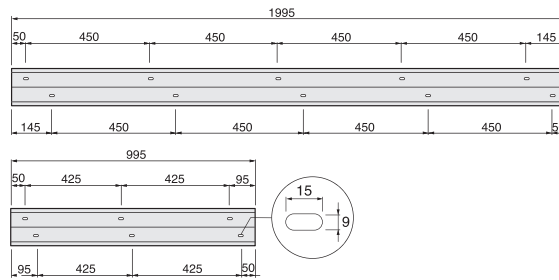
品番	長さ ^(m)
CPL9010	1000
CPL9020	2000



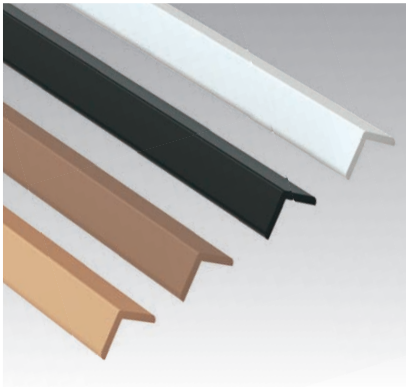
■ キャップ CP90

材質／特殊樹脂
 適応／CPL90
 備考／ **在**

固定穴ピッチ ●補強板(金具)

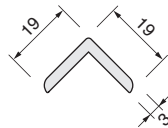


施工例



CPV19 (P・D・M・L)

材質／ABS発泡
 長さ／2000^m
 色／PW パールホワイト
 DG ダークグレイ
 MB ミディウムブラウン
 LB ライトブラウン



品番	長さ ^(m)	入数
CPV1920 PW	2000	50
CPV1920 DG	2000	50
CPV1920 MB	2000	50
CPV1920 LB	2000	50

注意 加工は、接着もしくは市販の両面テープをご使用ください。貼って剥がせる両面テープご利用で汚れても交換可能です。

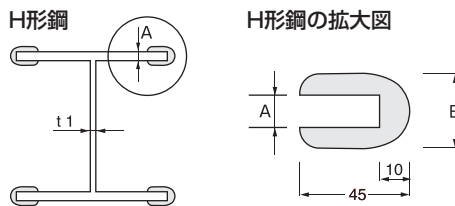
注意 弊社では、取り扱いがございませんので、ご使用の際は別途市販品をご購入ください。



HSEC

材質／合成ゴム
 長さ／2000^m
 色／パールグレイ・ブラック・セーフティエロー
 備考／ **取** 2~3

■ 取付説明図



警告 必ず接着剤を併用して下さい。

品番	A	B	長さ ^(m)
HSEC9	9.5	24	2000
HSEC12	12.5	28	2000
HSEC15	15.5	32	2000

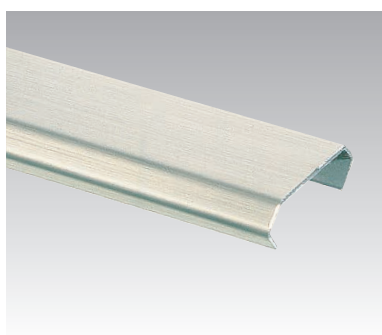


耐震補強、H鋼等幅広い場所の安全を提供します。



特徴

- SUS304オールステンレス製で耐久性、美観にすぐれています。
- 表面仕上げはHLが標準ですが磨きも製作可能です。
- オールステンは標準サイズ以外の別サイズも可能です。
- 壁面の仕上げサイズに対応して各種アンカーを用意しています。



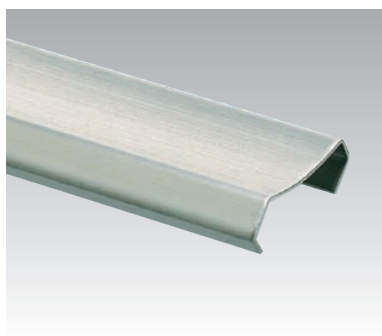
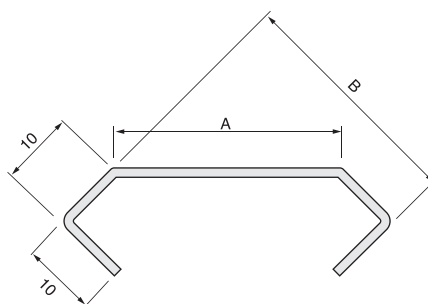
HC30・HC40

材質/SUS304 t=1.2
仕上/HL, SPV
適応/CUW型・SU型アンカー
備考/ **在** HC30 **受** HC40



品番	A	B	長さ (m/m)
HC3030	30	約31	3000
HC4030	40	約38	3000

※ 別サイズ製作可7~10日



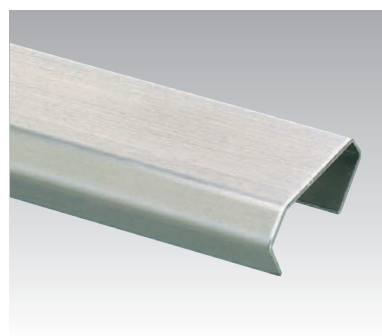
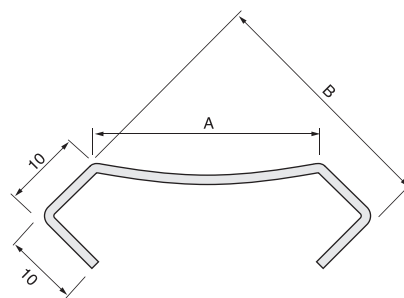
HCB30・HCB40

材質/SUS304 t=1.2
仕上/HL, SPV
適応/CUW型・SU型アンカー
備考/ **受**



品番	A	B	長さ (m/m)
HCB3030	30	約31	3000
HCB4030	40	約38	3000

※ 別サイズ製作可7~10日



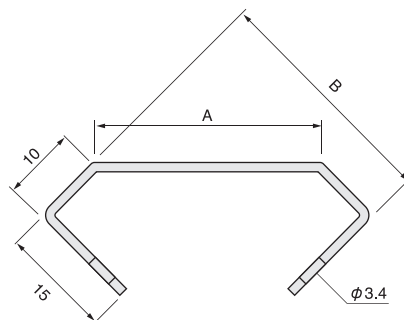
OC30・OC40

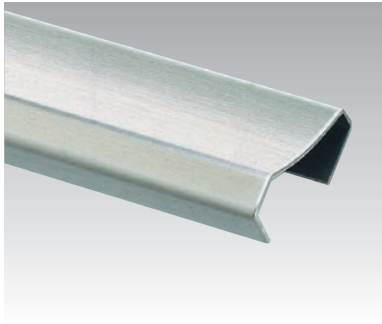
材質/SUS304 t=1.2
仕上/HL, SPV
適応/L型アンカー
備考/ **受**



品番	A	B	長さ (m/m)
OC3030	30	約31	3000
OC4030	40	約38	3000

※ 別サイズ製作可7~10日





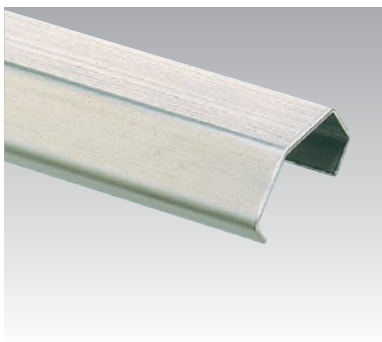
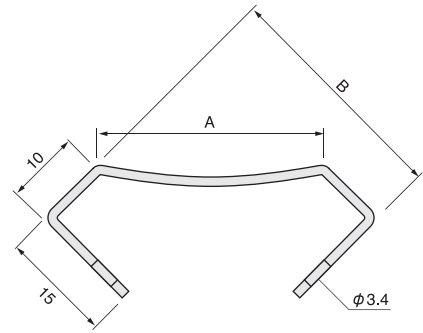
OCB30・OCB40

材質/SUS304 t=1.2
 仕上/HL, SPV
 適応/L型アンカー
 備考/



品番	A	B	長さ (m/m)
OCB3030	30	約31	3000
OCB4030	40	約38	3000

※ 別サイズ製作可7~10日



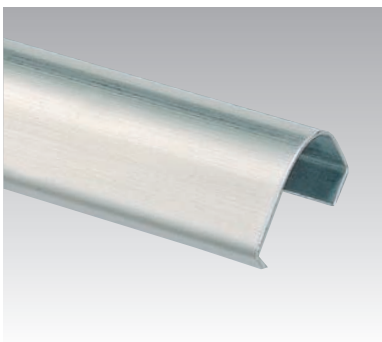
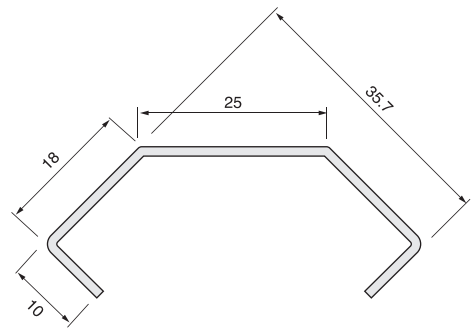
HCC25

材質/SUS304 t=1.2
 仕上/HL, SPV
 適応/WU型アンカー
 備考/



品番	長さ (m/m)
HCC2530	3000

※ 別サイズ製作可7~10日



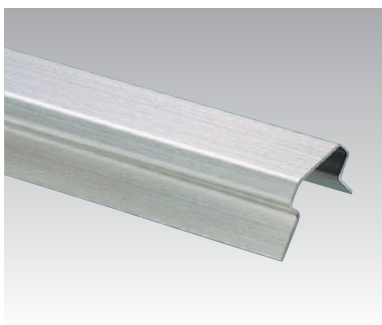
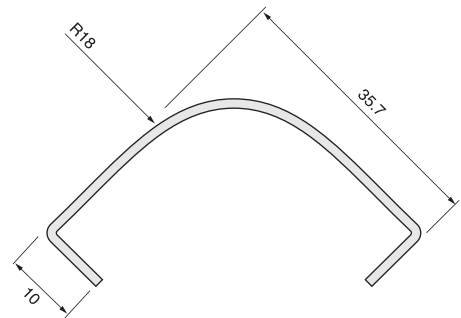
HCR25

材質/SUS304 t=1.2
 仕上/HL, SPV
 適応/WU型アンカー
 備考/



品番	長さ (m/m)
HCR2530	3000

※ 別サイズ製作可7~10日



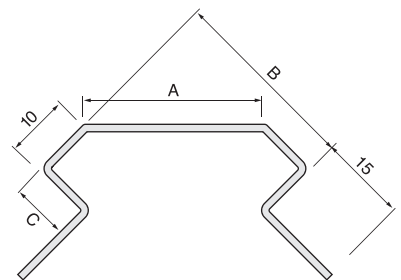
KC30・KC40

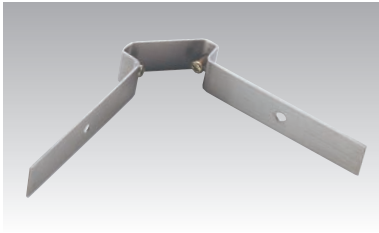
材質/SUS304 t=1.2
 仕上/HL, SPV
 備考/



品番	A	B	C	長さ (m/m)
KC3030-10	30	約31	10	3000
KC3030-15	30	約31	15	3000
KC3030-20	30	約31	20	3000
KC4030-10	40	約38	10	3000
KC4030-15	40	約38	15	3000
KC4030-20	40	約38	20	3000

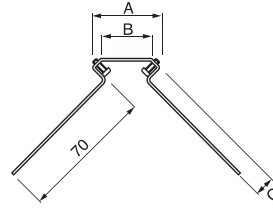
※ 別サイズ製作可7~10日



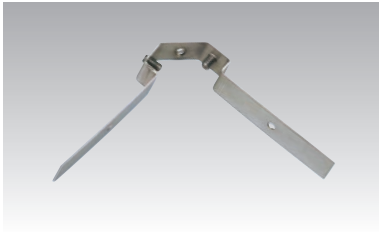


■ アンカー
CUW30・CUW40

材質/SUS304 t=1.2
仕上/2B
適応/HC・HCB
備考/ **在**

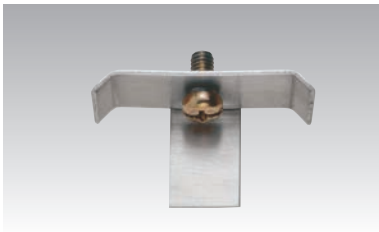
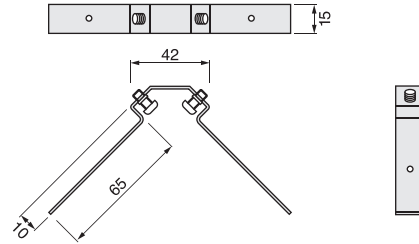


品番	A	B	C
CUW30-10	37	27	10
CUW30-15	37	27	15
CUW40-10	44	34	10
CUW40-15	44	34	15



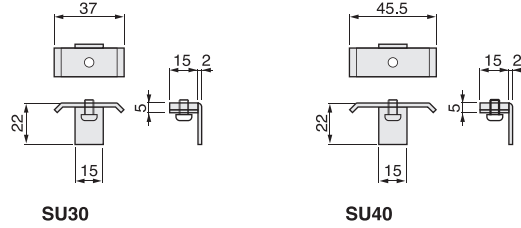
■ アンカー
WU

材質/SUS304 t=1.2
仕上/2B
適応/HCC・HCR
備考/ **在**



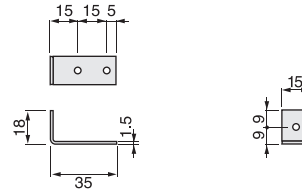
■ アンカー（裏板付）
SU30・SU40

材質/SUS304 t=2.0
仕上/2B
適応/HC・HCB
備考/ **在**



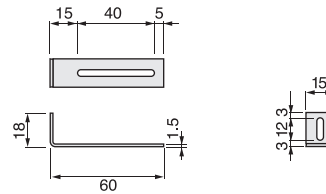
■ アンカー
L1型

材質/SUS304 t=1.5
仕上/2B
適応/OC・OCB
備考/ **在**



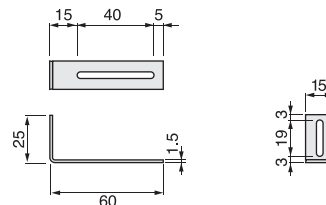
■ アンカー
L2型

材質/SUS304 t=1.5
仕上/2B
適応/OC・OCB
備考/ **在**



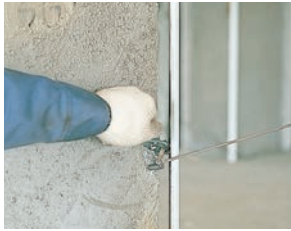
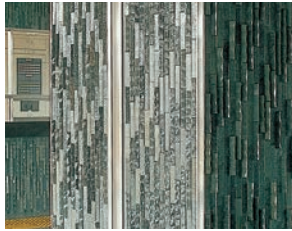


■ アンカー
L3型

材質/SUS304 t=1.5
仕上/2B
適応/OC・OCB
備考/ **在**



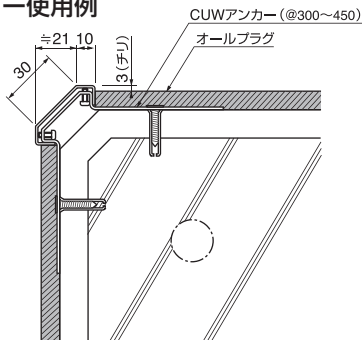
取付手順

- 1  仕上り墨よりプラグの位置を決定し、アンカーを取り付ける。(参考仕上り面より60m/m～70m/m)
- 2  取付用アンカー(SU型)を、厚み(参考仕上り面より30m/m～35m/m)に応じて、出入を調整してプラグを取りつける。
- 3  プラグを壁面に打込んで熔接又はボルト締めをする。
- 4  仕上り

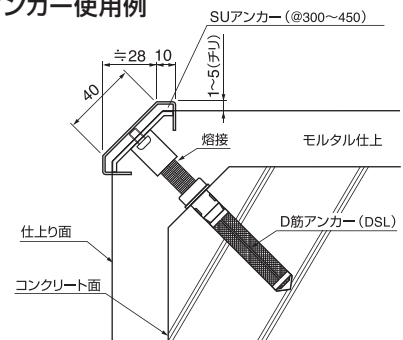
納まり

隅切コンクリートの場合

● CUWアンカー使用例

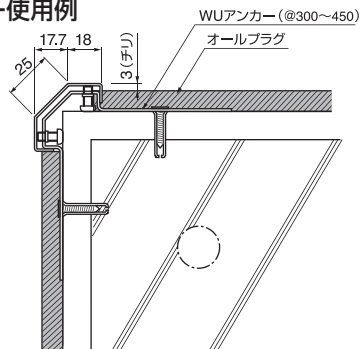


● SUアンカー使用例

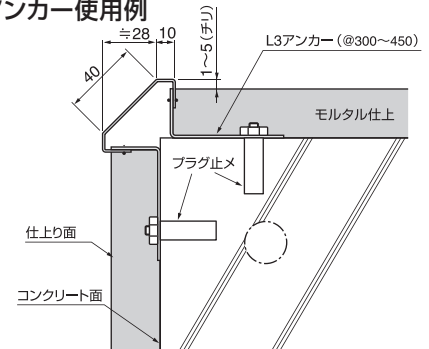


コンクリートの場合

● WUアンカー使用例

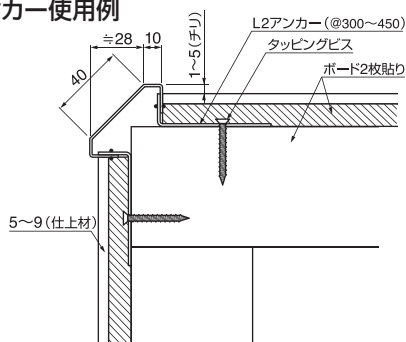


● L型アンカー使用例



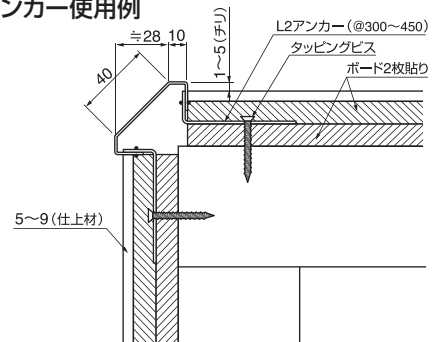
軽量間仕切の場合

● L型アンカー使用例



軽量間仕切(ボード2枚貼り)の場合

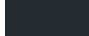

● L型アンカー使用例





特徴

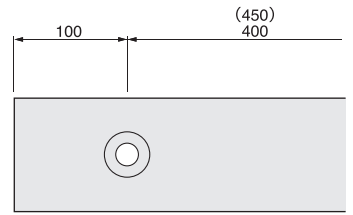
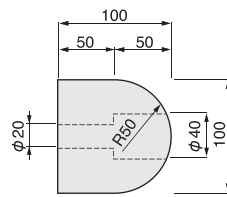
- 合成ゴム製の大型クッション材です。
- カラーは黒、黒・黄コンビの2種類です。
- アルミベース材はアルミベース仕様で耐久性に優れています。
- WG70^{mm}タイプには、エンド・穴キャップ、またWG100^{mm}タイプには、コーナー・直線ジョイント・エンド・穴キャップの部品があります。

標準色/黒 (P) 
 黒黄ライン(BY) 



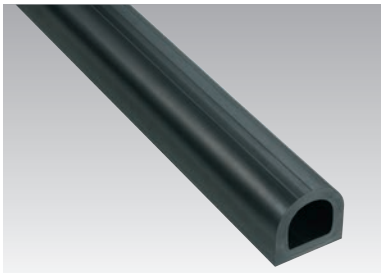
WGM2110B
WGM2210B

材質/合成ゴム
 仕上/黒
 備考/ 金具ナシ



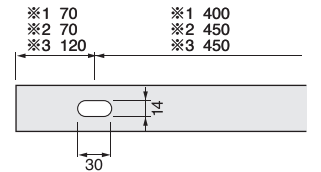
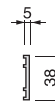
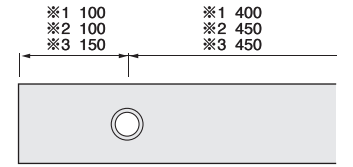
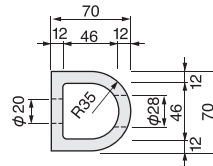
※ ()内の寸法はL=2000^{mm}時の寸法です。

品番	長さ ^(mm)	穴数
WGM2110	1000	3
WGM2210	2000	5



WG2107B
WG2207B
WG2307B

材質/合成ゴム・アルミ
 仕上/黒・生地
 備考/ 黒 金具付



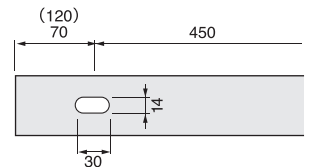
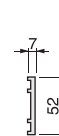
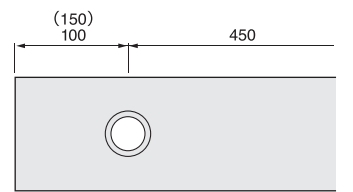
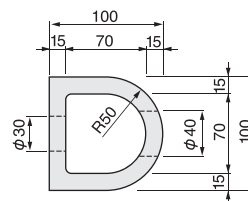
※1の寸法はL=1000^{mm}時の寸法です。
 ※2の寸法はL=2000^{mm}時の寸法です。
 ※3の寸法はL=3000^{mm}時の寸法です。

品番	長さ ^(mm)	穴数
WG2107	1000	3
WG2207	2000	5
WG2307	3000	7



WG2210B
WG2310B

材質/合成ゴム・アルミ
 仕上/黒・生地
 備考/ 黒 金具付



※ ()内の寸法はL=3000^{mm}時の寸法です。

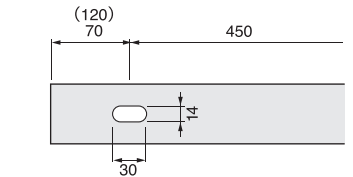
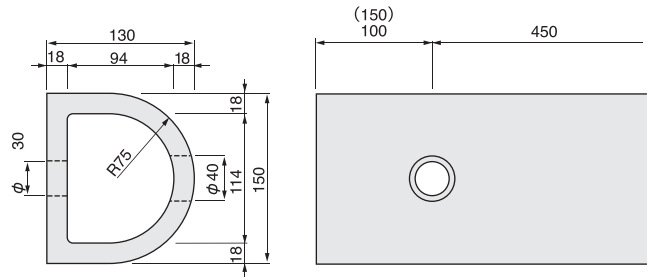
品番	長さ ^(mm)	穴数
WG2210	2000	5
WG2310	3000	7



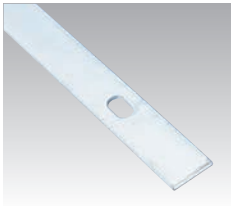
WG2215B WG2315B

材質/合成ゴム・アルミ
仕上/黒・生地

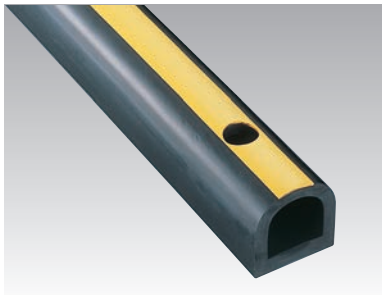
備考/ 金具付



※ ()内の寸法はL=3000^{mm}時の寸法です。



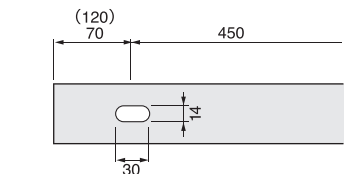
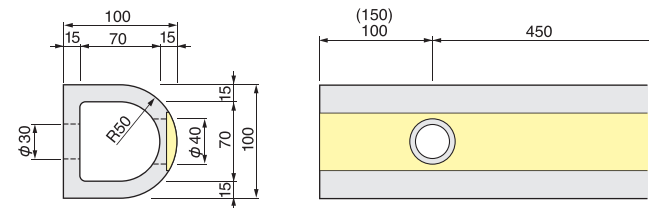
品番	長さ ^(mm)	穴数
WG2215	2000	5
WG2315	3000	7



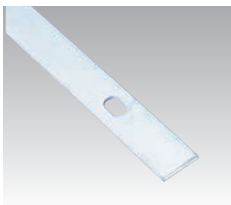
WGL2210BY WGL2310BY

材質/合成ゴム・アルミ
仕上/黒黄ライン・生地

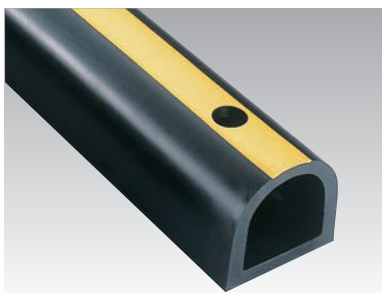
備考/ 金具付



※ ()内の寸法はL=3000^{mm}時の寸法です。



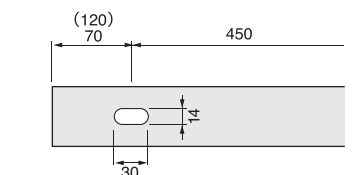
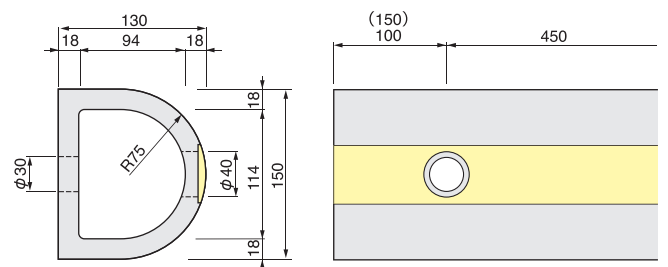
品番	長さ ^(mm)	穴数
WGL2210	2000	5
WGL2310	3000	7



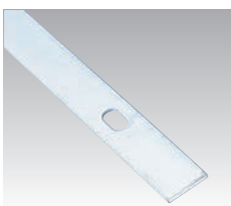
WGL2215BY WGL2315BY

材質/合成ゴム・アルミ
仕上/黒黄ライン・生地

備考/ 金具付



※ ()内の寸法はL=3000^{mm}時の寸法です。

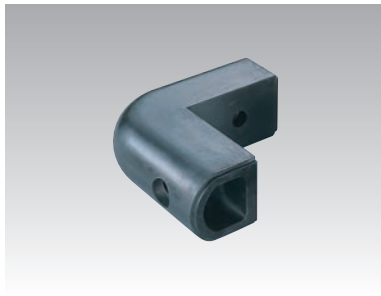
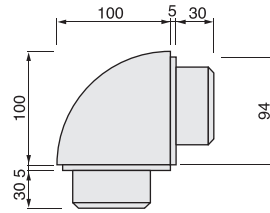


品番	長さ ^(mm)	穴数
WGL2215	2000	5
WGL2315	3000	7



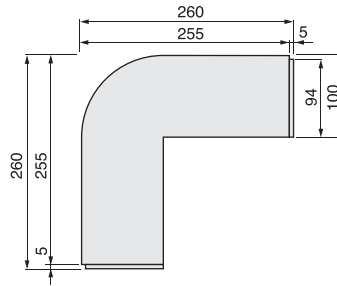
■ 出隅コーナー
WGC1B

材質/合成ゴム
仕上/黒
適応/WG100^m/m用
備考/



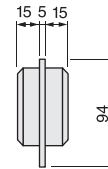
■ 出隅コーナー
WGC2B

材質/合成ゴム
仕上/黒
適応/WG100^m/m用
備考/



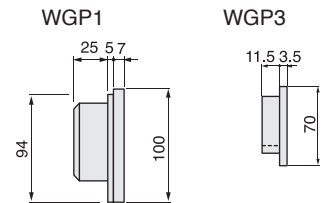
■ 直線ジョイント
WGJ1B

材質/合成ゴム
仕上/黒
適応/WG100^m/m用
備考/



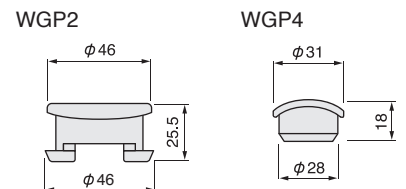
■ エンド
WGP1B
WGP3B

材質/合成ゴム
仕上/黒
適応/WG100^m/m用 (WGP1)・WG70^m/m用 (WGP3)
備考/



■ 穴キャップ
WGP2B・Y
WGP4B

材質/合成ゴム
仕上/黒・黄
適応/WG100^m/m用 (WGP2)・WG70^m/m用 (WGP4)
備考/



φ120

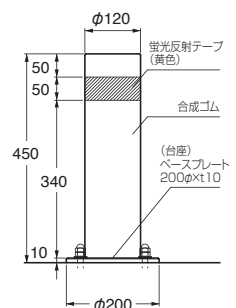



■ ボールガード
PG4512

材質/合成ゴム (スプリング内臓)
仕上/黒・蛍光反射テープ (黄)
備考/



参考
アンカー: M12寸切ボルト3ヶ所
: ケミカルプラグ別途
: 深さ60^m/m以上



		ハンドレール				ガード				コーナプロテクター			
		34φ	40φ	楕円	平型 32 38 50	R D タイプ	P タイプ	ス リ ム	ス ト レ ッ チ ャ ー 車 椅 子	硬 質 50 50-13 75	軟 質 35	軟 質 65	軟 質 90
P01 白鼠 パールグレイ		○	○	-	-	●	●	●	●	●	●	●	-
P03 鼠 グレイ		○	○	○	○	-	-	-	●	-	●	●	-
P04 淡鼠 パールグレイ		○	-	-	-	-	-	-	-	-	-	-	-
P05 淡黒 フローステッドブラック		○	○	-	○	-	-	-	-	-	-	●	●
P06 白茶 アイボリー		○	○	○	○	- (800m)	●	●	●	●	●	●	●
P09 灰黄赤 ココアブラウン		○	○	-	○	-	-	-	- (60m)	-	-	●	-
P11 濃茶 チョコレート		○	○	○	○	- (800m)	●	●	●	-	-	-	-
P12 黄 イエロー		○	-	-	-	-	-	-	-	-	●	●	●
P15 濃赤 エンジ		○	-	-	-	-	-	-	- (60m)	-	-	-	-
P16 若葉 リーフグリーン		○	-	-	-	-	-	-	- (60m)	-	-	-	-
P20 濃紺 プロセスブルー		○	-	-	-	-	-	-	- (60m)	-	-	-	-
M64 木目調 ライトオーク		○	○	-	-	- (1000m)	- (1000m)	- (1000m)	-	50のみ ●	-	-	-
M66 木目調 ミディアムオーク		○	○	○	-	●	●	● JSは 200Rのみ	-	●	-	-	-
M68 木目調 ダークオーク		○	○	-	-	- (1000m)	- (1000m)	● JSは 200Rのみ (1000m)	-	50のみ ●	-	-	-

- … 1m以上在庫品
- … 10m単位在庫品
- () … () 内は最小数量で納期が必要です。
- ◎ … 赤2重丸は抗ウイルス・抗菌加工製品です。



※別注品については別途ご相談ください。

注意 色は印刷のため現物と多少異なりますので、ご了承ください。

取扱いの誤り、他社部品の併用や、仕様の限界を超えた使用での故障・破損・事故等には責任を負いかねる場合がありますので、ご了承ください。

商品は、改良のため予告なく変更をすることがありますので、ご了承ください。