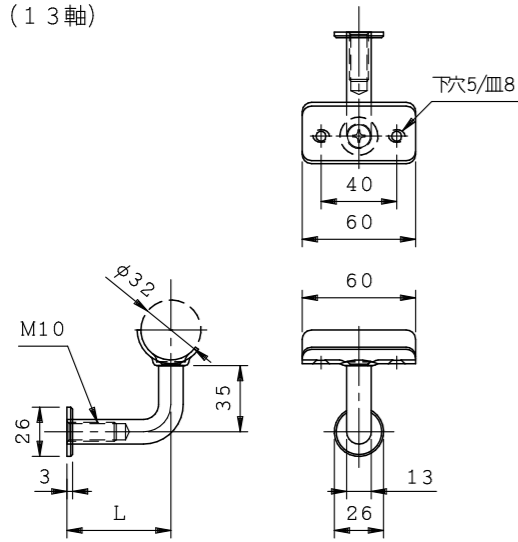
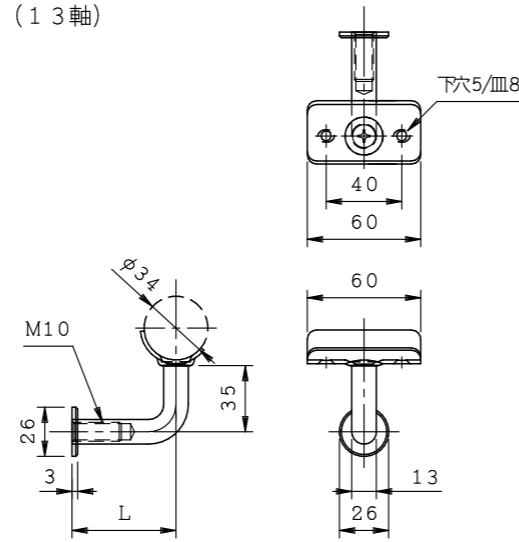


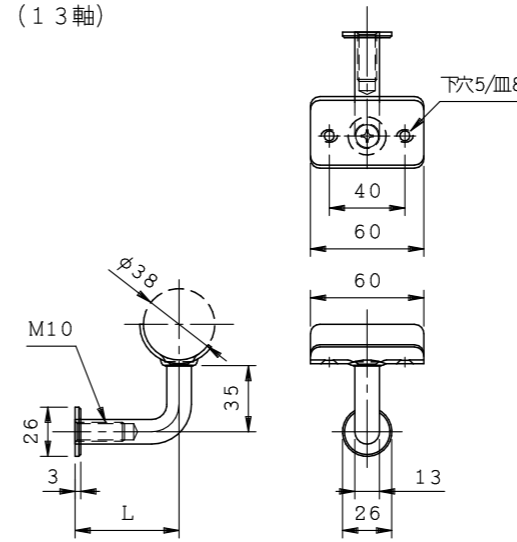
PHA 3 2 (1 3軸)



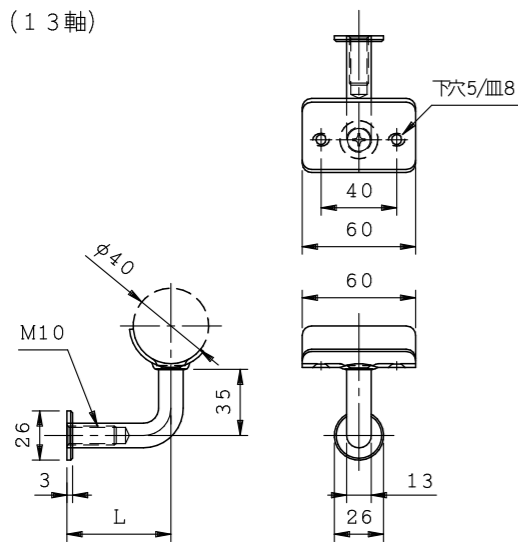
PHA 3 4 (1 3軸)



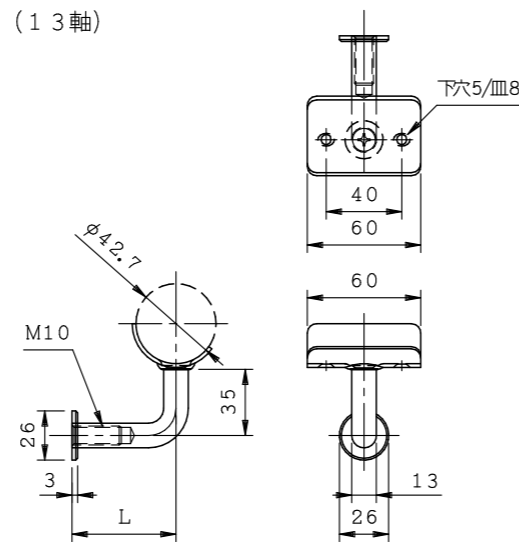
PHA 3 8 (1 3軸)



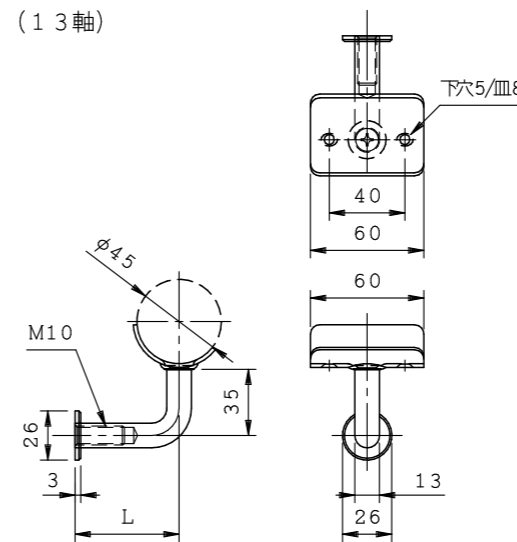
PHA 4 0 (1 3軸)



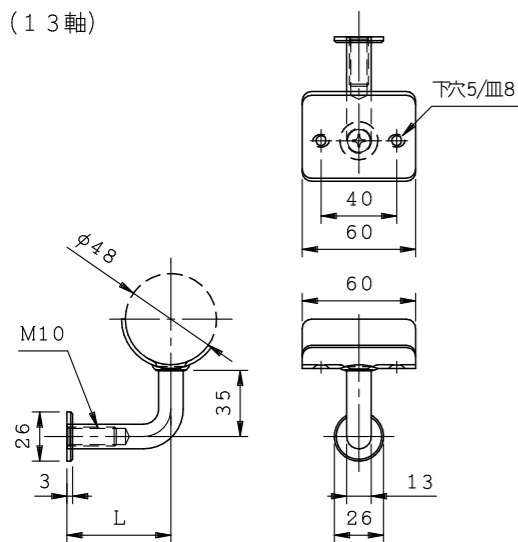
PHA 4 2 (1 3軸)



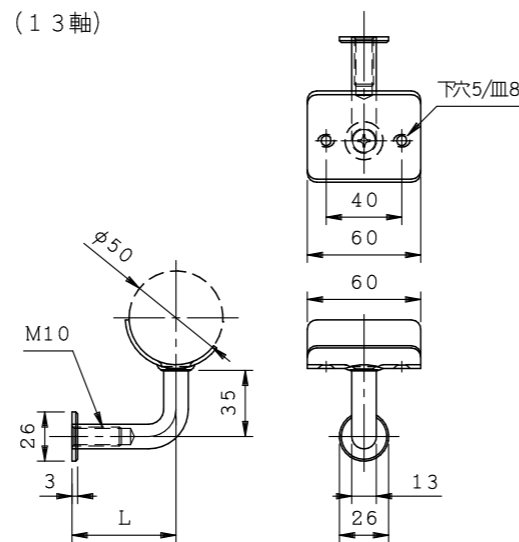
PHA 4 5 (1 3軸)



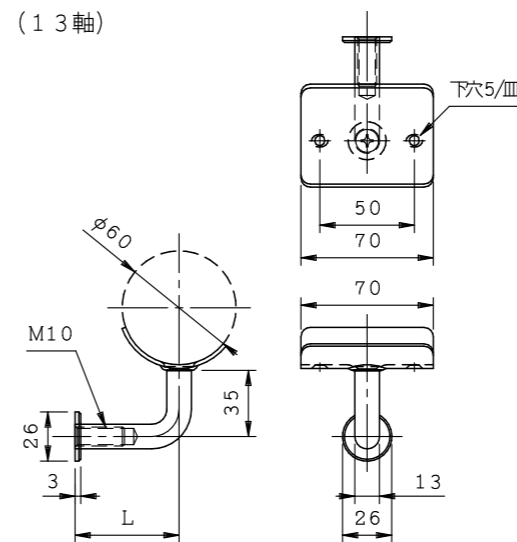
PHA 4 8 (1 3軸)



PHA 5 0 (1 3軸)



PHA 6 0 (1 3軸)



商品名:

手摺金具 L型 Pタイプ

形式:

半受あそびアンカー座 PHA (1 3軸)

仕様:

材質/SUS304  
仕上げ/HL  
軸径/φ13

品番			出寸法L (m/m)
			1 3軸
PHA 3 2	PHA 3 4	PHA 3 8	5 5 7 0
PHA 4 0	PHA 4 2	PHA 4 5	
PHA 4 8	PHA 5 0	PHA 6 0	

※出寸法Lは軸の中心までの寸法です。  
※ネジ切りはM10です。

※本製品は予告無しに変更する事があります。

図面名称:

三面図

縮尺:

S = 1 : 4

作成日付: 平成31年 2月 1日

変更日付: 平成 年 月 日

平成 年 月 日

用紙サイズ:

A 3

ファイル名:

手摺金具-PHA(1 3軸)