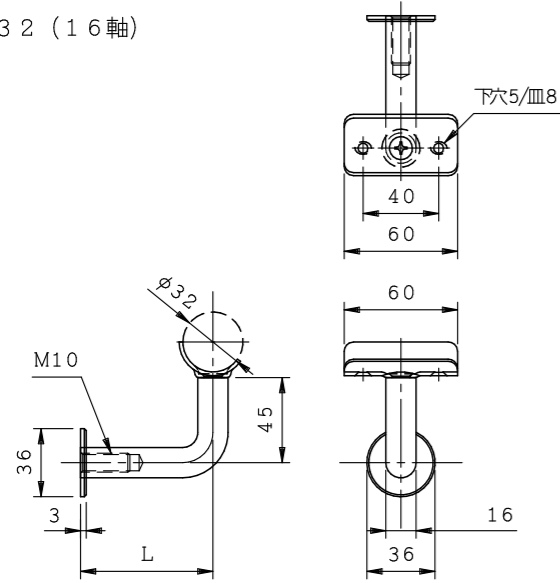
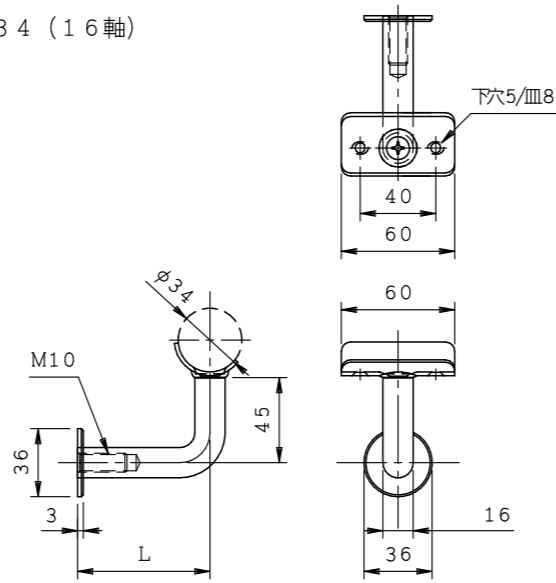


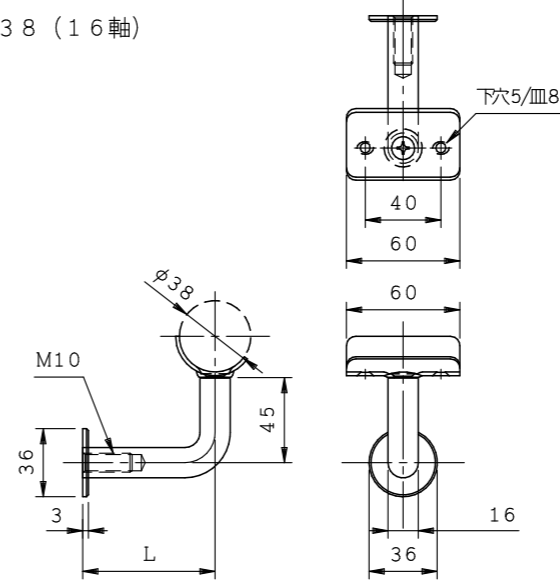
PHA 32 (16軸)



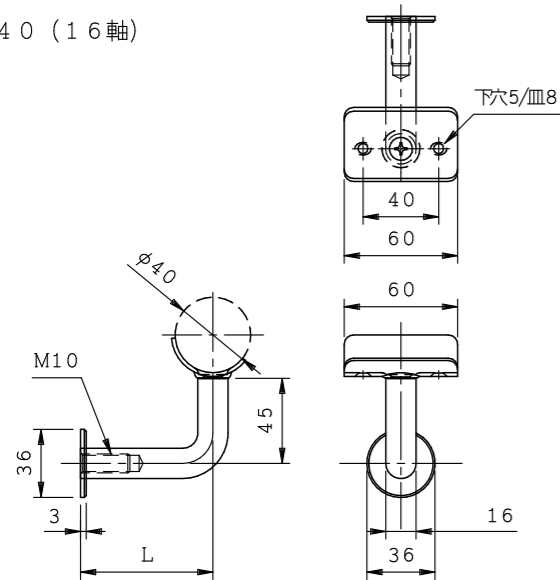
PHA 34 (16軸)



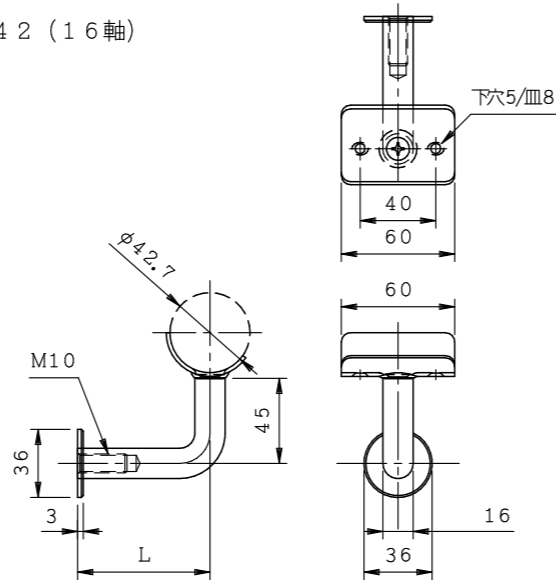
PHA 38 (16軸)



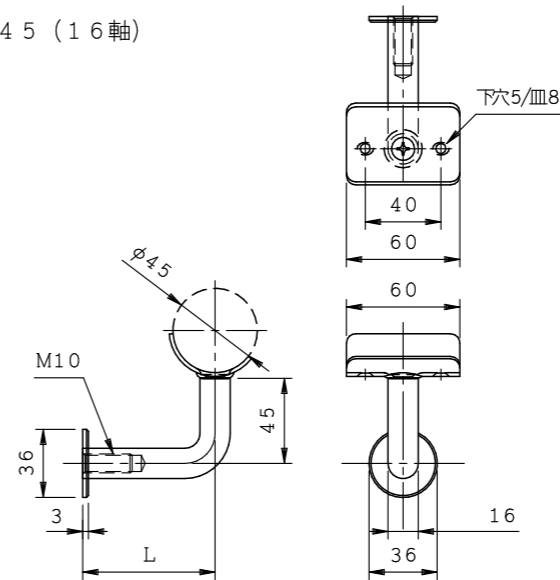
PHA 40 (16軸)



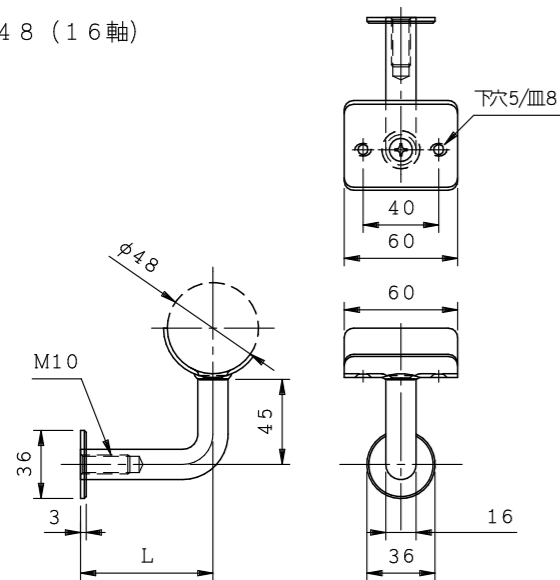
PHA 42 (16軸)



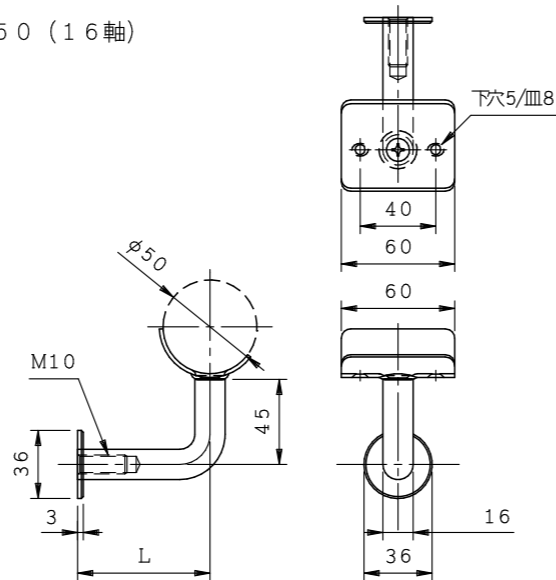
PHA 45 (16軸)



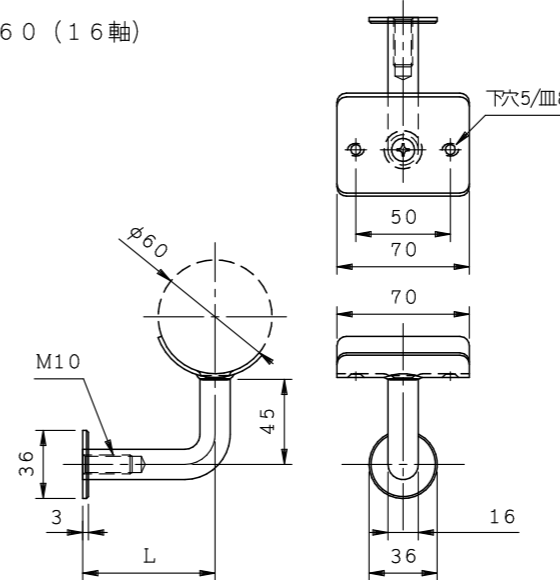
PHA 48 (16軸)



PHA 50 (16軸)



PHA 60 (16軸)



商品名:

手摺金具 L型 Pタイプ

形式:

半受あそびアンカー座 PHA (16軸)

仕様:

材質/SUS304
仕上げ/HL
軸径/φ16

品番			出寸法L (mm)
			16軸
PHA 32	PHA 34	PHA 38	58
			70
			80
PHA 40	PHA 42	PHA 45	100
			120
			150
PHA 48	PHA 50	PHA 60	200

※出寸法Lは軸の中心までの寸法です。
※ネジ切りはM10です。

※本製品は予告無しに変更する事があります。

図面名称:

三面図

縮尺:

S = 1 : 4

作成日付: 平成31年 2月 1日

変更日付: 平成 年 月 日

平成 年 月 日

用紙サイズ:

A 3

ファイル名:

手摺金具- PHA (16軸)