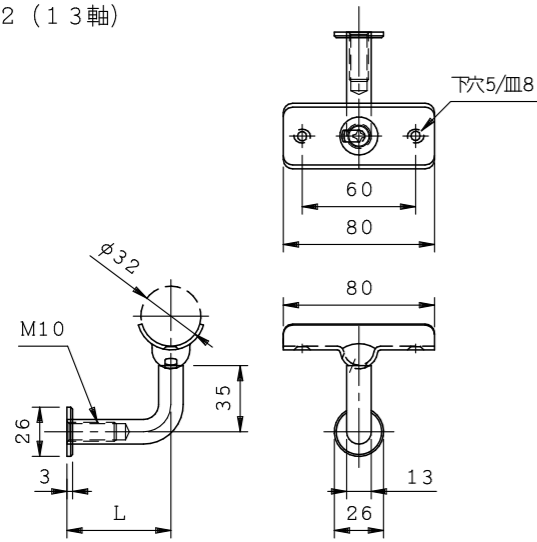
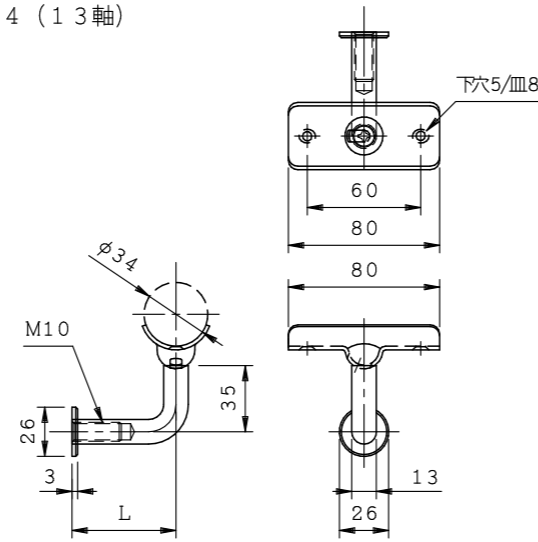


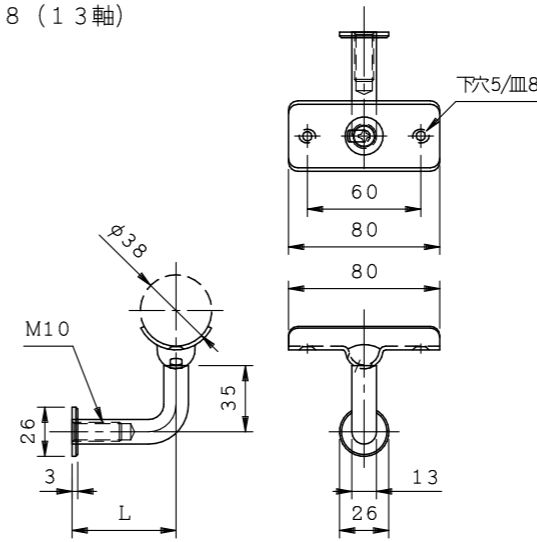
PHKA32 (13軸)



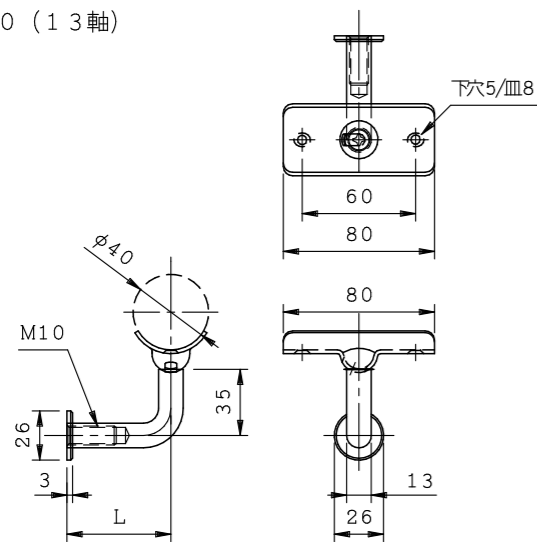
PHKA34 (13軸)



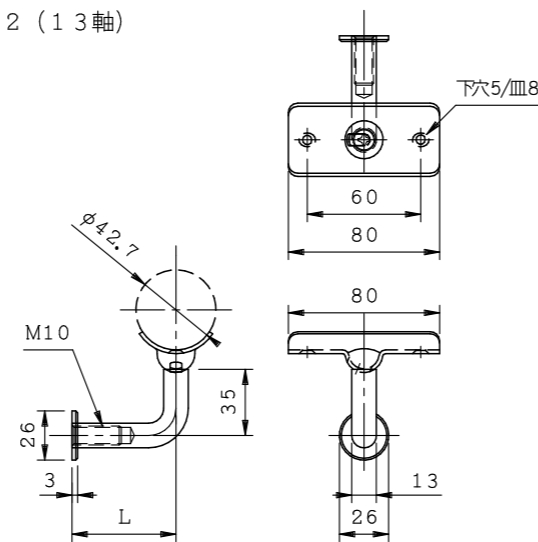
PHKA38 (13軸)



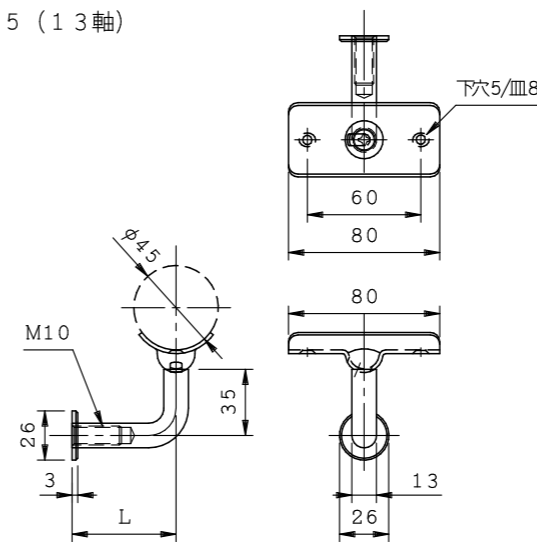
PHKA40 (13軸)



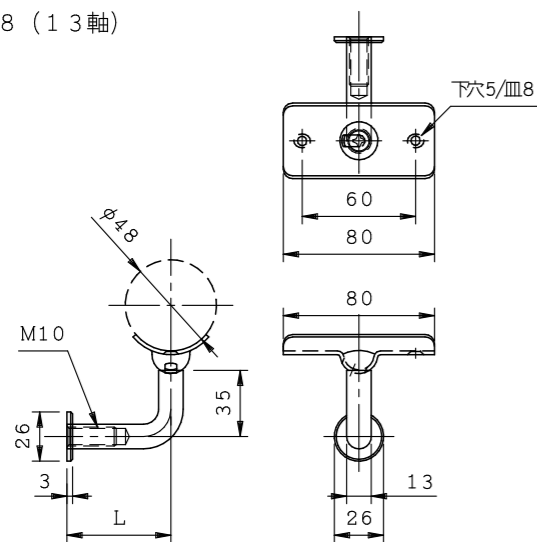
PHKA42 (13軸)



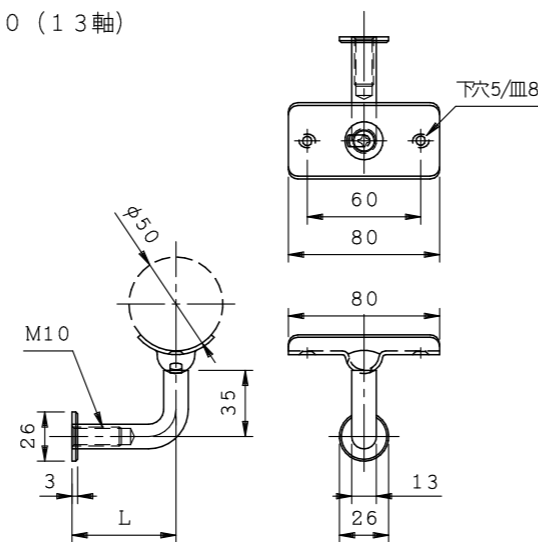
PHKA45 (13軸)



PHKA48 (13軸)



PHKA50 (13軸)



商品名:

手摺金具 L型 Pタイプ

形式:

傾斜半受あそびアンカー座 PHKA (13軸)

仕様:

材質/SUS304
仕上げ/HL
軸径/φ13

品番			出寸法L (m/m)
			13軸
PHKA32	PHKA34	PHKA38	55 70
PHKA40	PHKA42	PHKA45	
PHKA48	PHKA50		

※出寸法Lは軸の中心までの寸法です。
※傾斜角度は片方向に0~45°の範囲です。
※ネジ切りはM10です。

※本製品は予告無しに変更する事があります。

図面名称:

三面図

縮尺:

S = 1 : 4

作成日付: 平成31年 2月 1日

変更日付: 平成 年 月 日

平成 年 月 日

用紙サイズ:

A3

ファイル名:

手摺金具-PHKA(13軸)