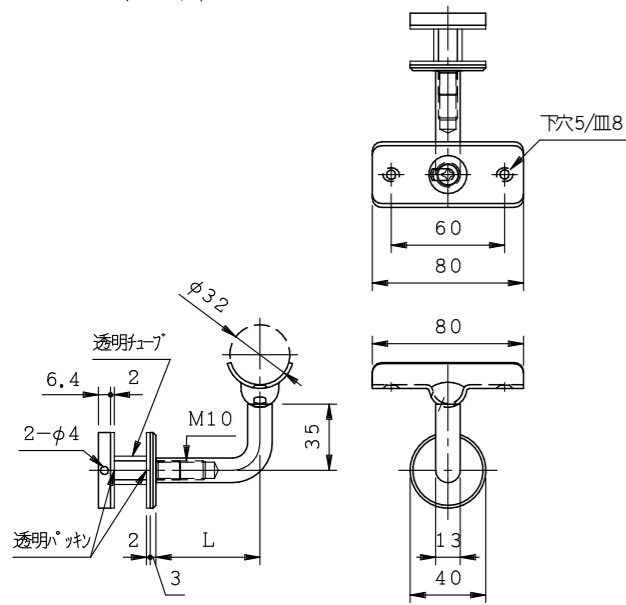
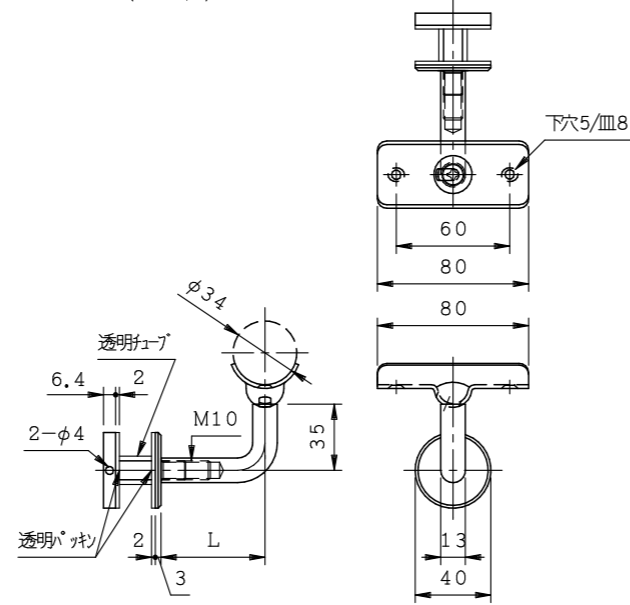


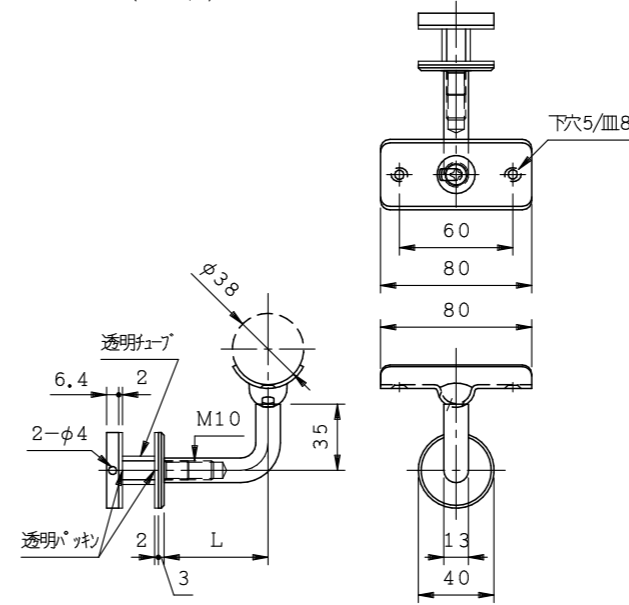
PHKG32 (13軸)



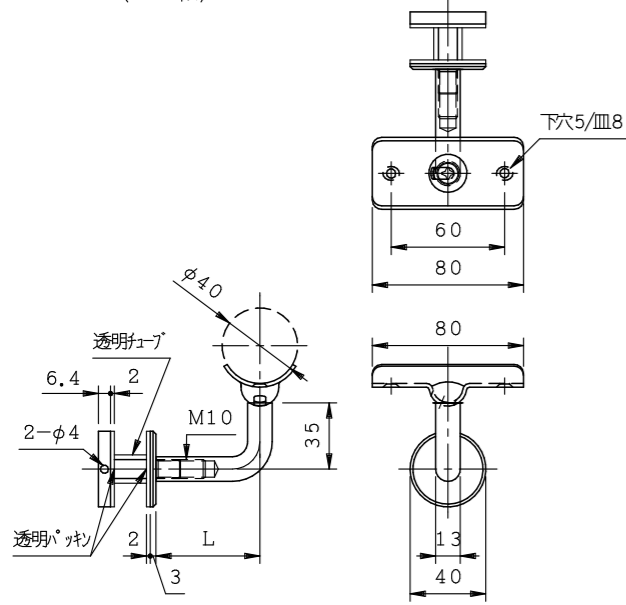
PHKG34 (13軸)



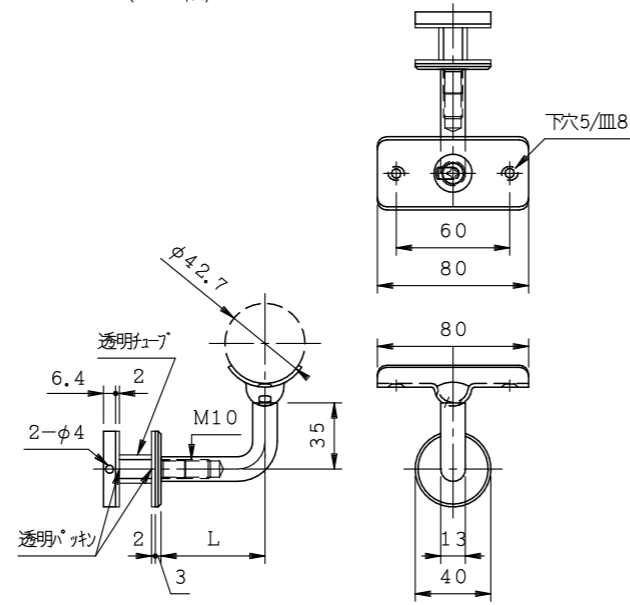
PHKG38 (13軸)



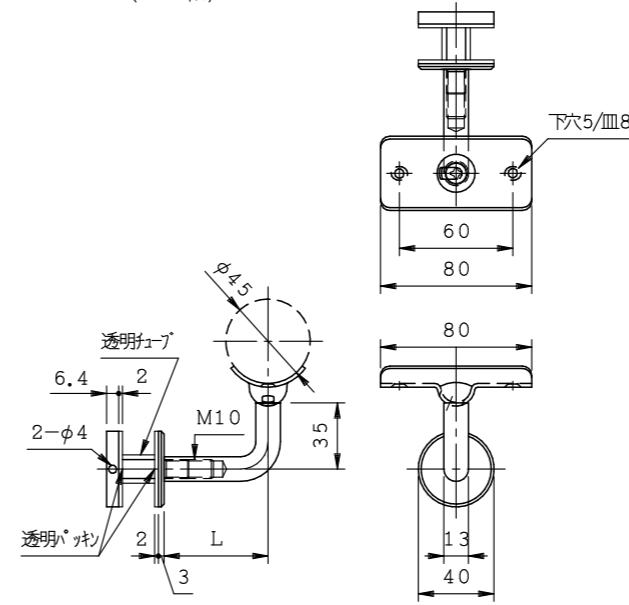
PHKG40 (13軸)



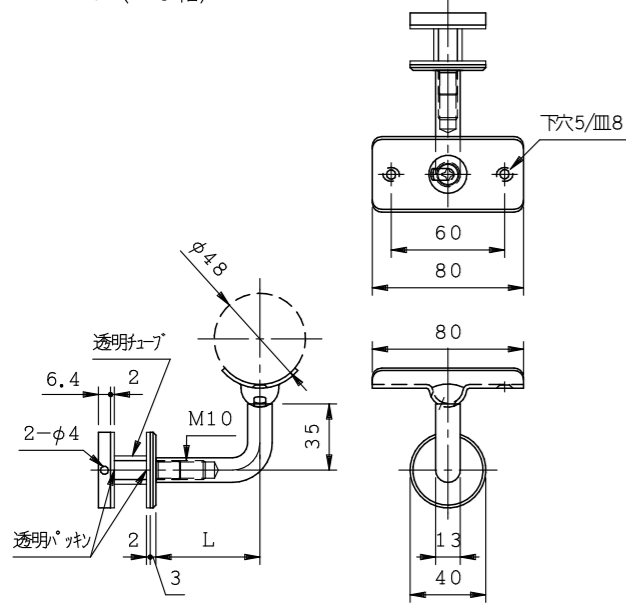
PHKG42 (13軸)



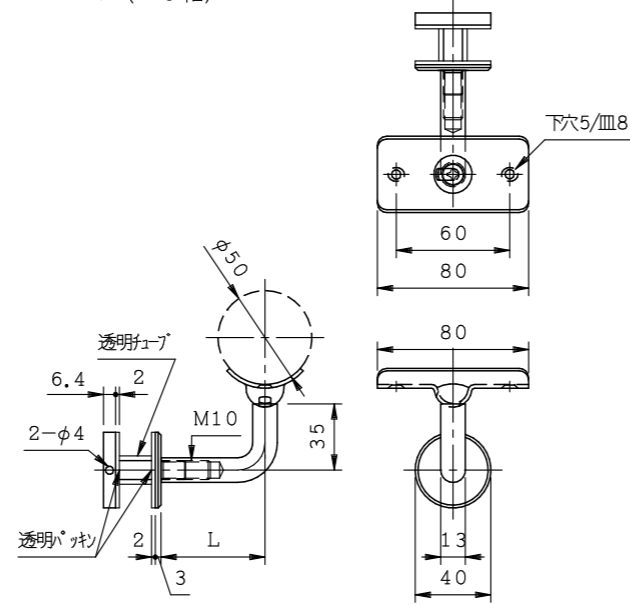
PHKG45 (13軸)



PHKG48 (13軸)



PHKG50 (13軸)



商品名:

手摺金具 L型 Pタイプ

形式:

傾斜半受ガラス座 PHKG (13軸)

仕様:

材質/SUS304・PVC  
仕上げ/HL  
軸径/φ13

品番			出寸法L (m/m)
			13軸
PHKG32	PHKG34	PHKG38	55 70
PHKG40	PHKG42	PHKG45	
PHKG48	PHKG50		

※出寸法Lは軸の中心までの寸法です。  
※傾斜角度は片方向に0~45°の範囲です。  
※ガラス厚は12~18m/mに限ります。

※本製品は予告無しに変更する事があります。

図面名称:

三面図

縮尺:

S = 1 : 4

作成日付: 平成31年 2月 1日

変更日付: 平成 年 月 日

平成 年 月 日

用紙サイズ:

A3

ファイル名:

手摺金具-PHKG(13軸)