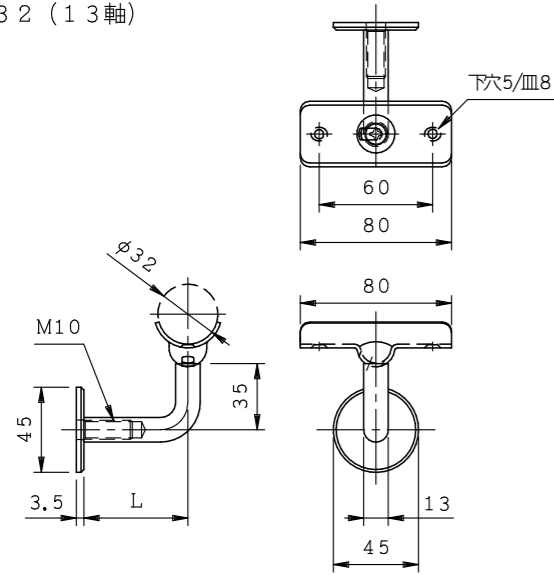
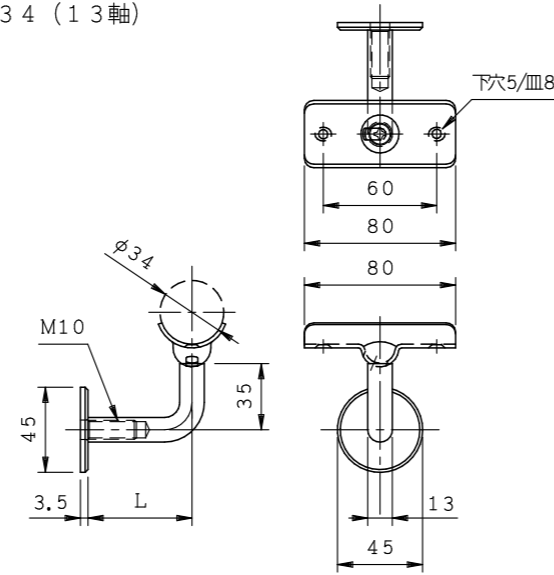


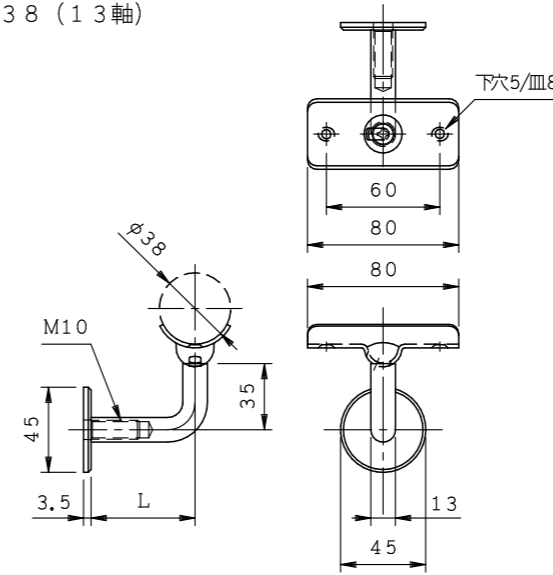
PHKK32 (13軸)



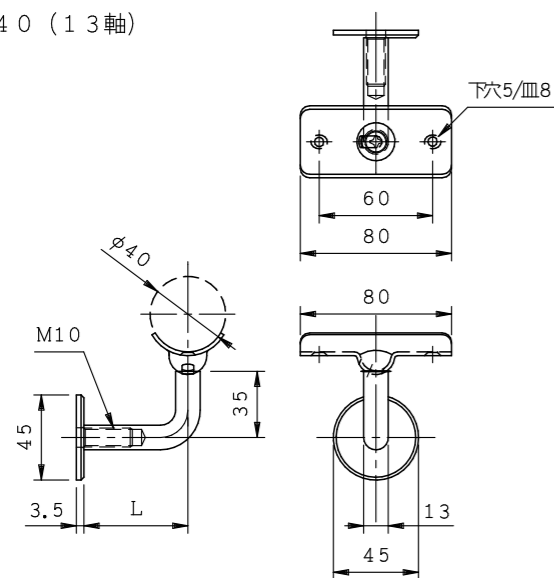
PHKK34 (13軸)



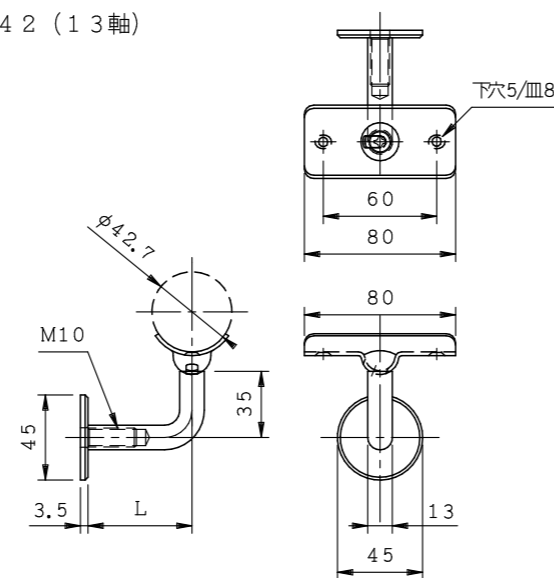
PHKK38 (13軸)



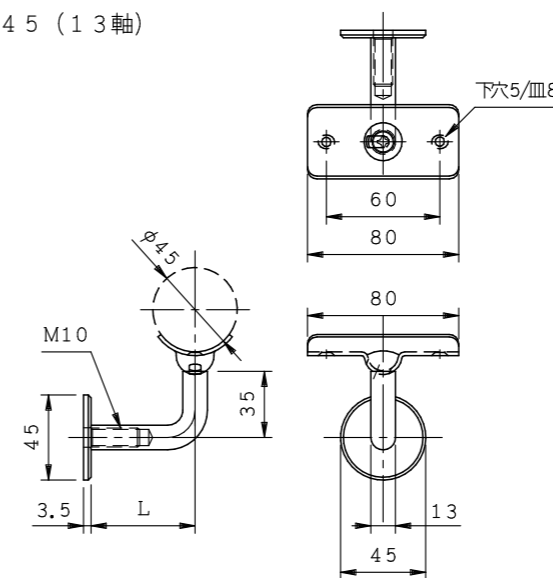
PHKK40 (13軸)



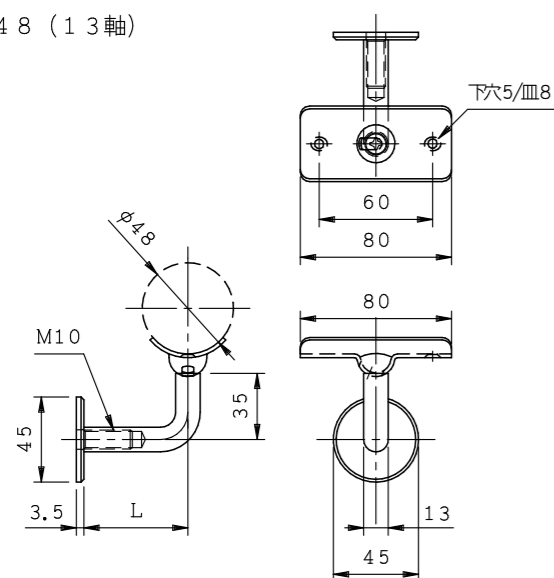
PHKK42 (13軸)



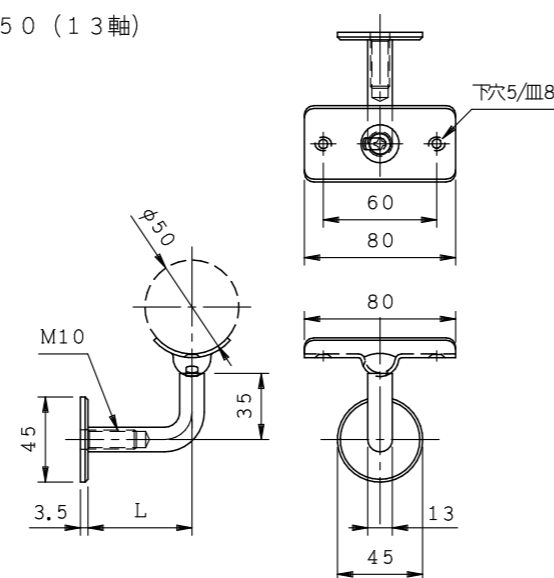
PHKK45 (13軸)



PHKK48 (13軸)



PHKK50 (13軸)



商品名:

手摺金具 L型 Pタイプ

形式:

傾斜半受固定アンカー座 PHKK (13軸)

仕様:

材質/SUS304

仕上げ/HL

軸径/φ13

品番			出寸法L (m/m)
			13軸
PHKK32	PHKK34	PHKK38	55 70
PHKK40	PHKK42	PHKK45	
PHKK48	PHKK50		

※出寸法Lは軸の中心までの寸法です。
 ※傾斜角度は片方向に0~45°の範囲です。
 ※ネジ切りはM10です。

※本製品は予告無しに変更する事があります。

図面名称:

三面図

縮尺:

S = 1 : 4

作成日付: 平成31年 2月 1日

変更日付: 平成 年 月 日

平成 年 月 日

用紙サイズ:

A3

ファイル名:

手摺金具-PHKK(13軸)