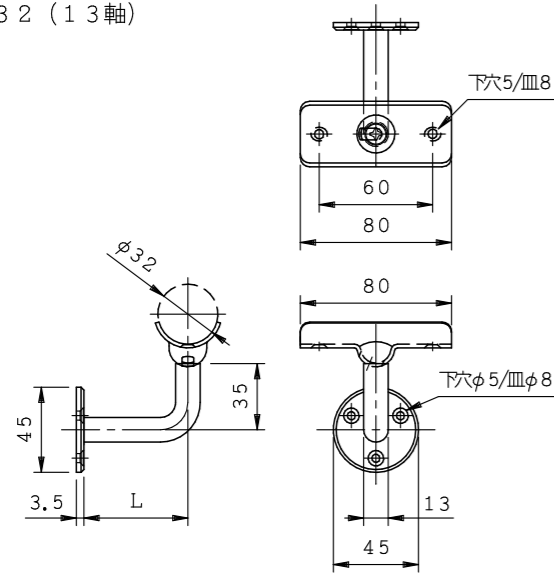
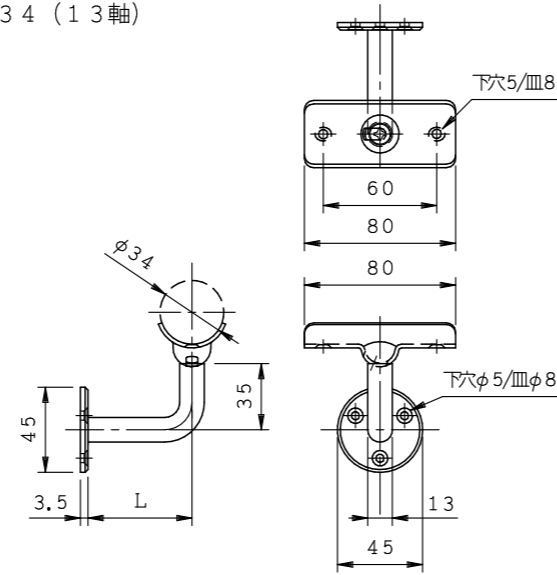


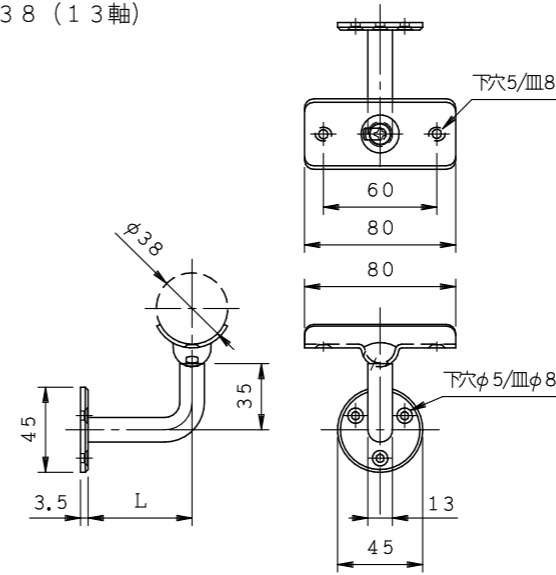
PHKM32 (13軸)



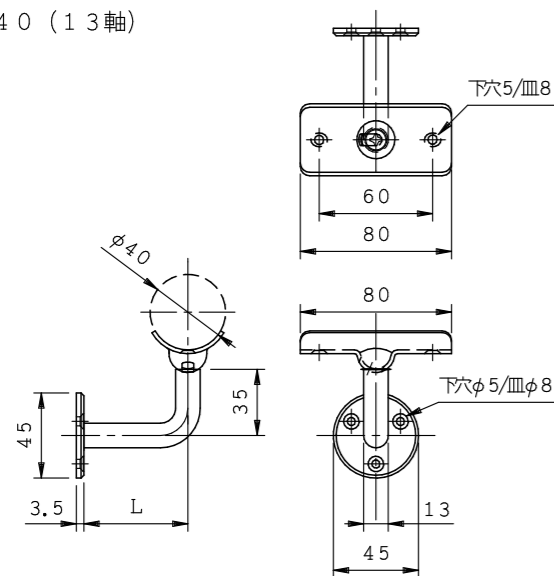
PHKM34 (13軸)



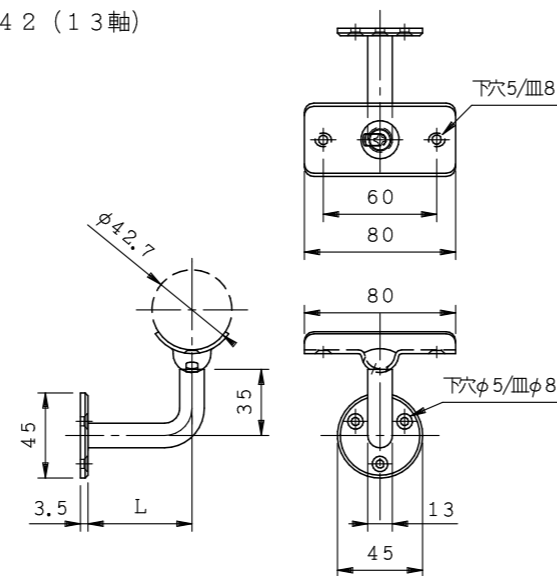
PHKM38 (13軸)



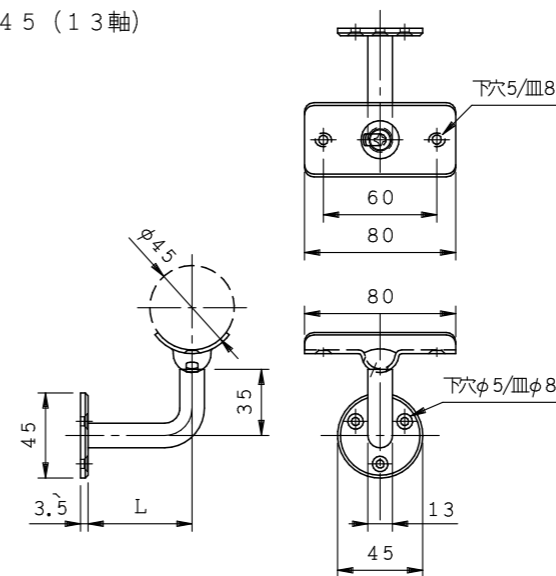
PHKM40 (13軸)



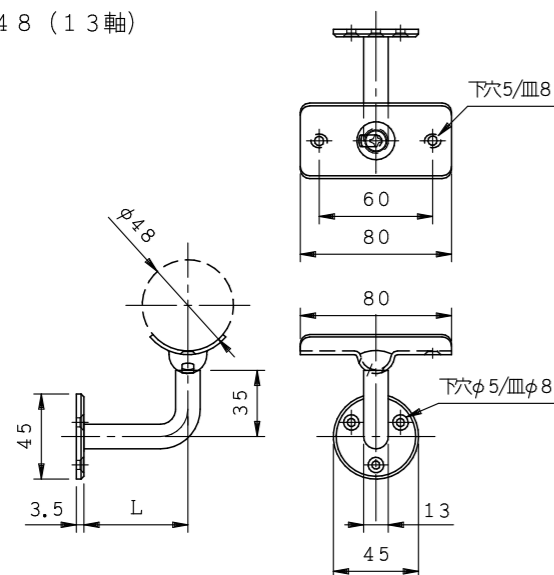
PHKM42 (13軸)



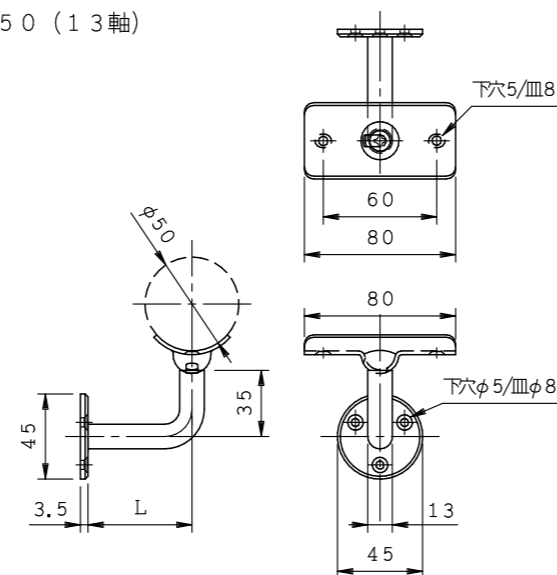
PHKM45 (13軸)



PHKM48 (13軸)



PHKM50 (13軸)



商品名:

手摺金具 L型 Pタイプ

形式:

傾斜半受木ネジ座 PHKM (13軸)

仕様:

材質/SUS304
仕上げ/HL
軸径/φ13

品番			出寸法L (m/m)
			13軸
PHKM32	PHKM34	PHKM38	55 70
PHKM40	PHKM42	PHKM45	
PHKM48	PHKM50		

※出寸法Lは軸の中心までの寸法です。
※傾斜角度は片方向に0~45°の範囲です。

※本製品は予告無しに変更する事があります。

図面名称:

三面図

縮尺:

S = 1 : 4

作成日付: 平成31年 2月 1日

変更日付: 平成 年 月 日

平成 年 月 日

用紙サイズ:

A3

ファイル名:

手摺金具-PHKM(13軸)