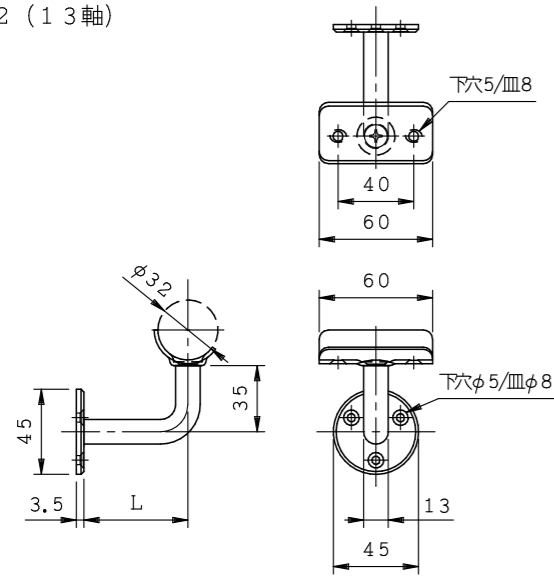
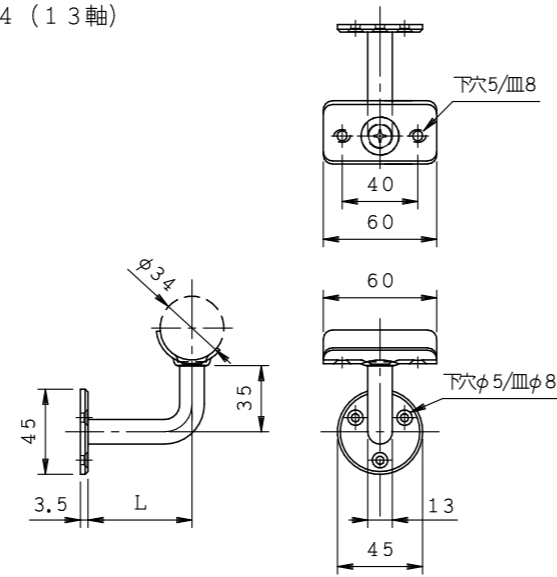


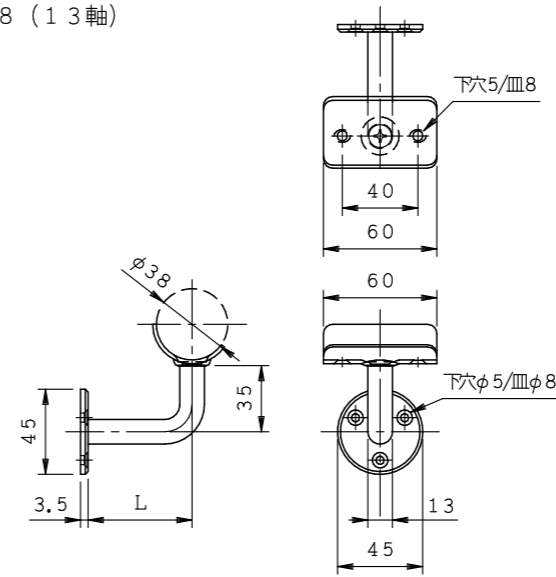
PHM32 (13軸)



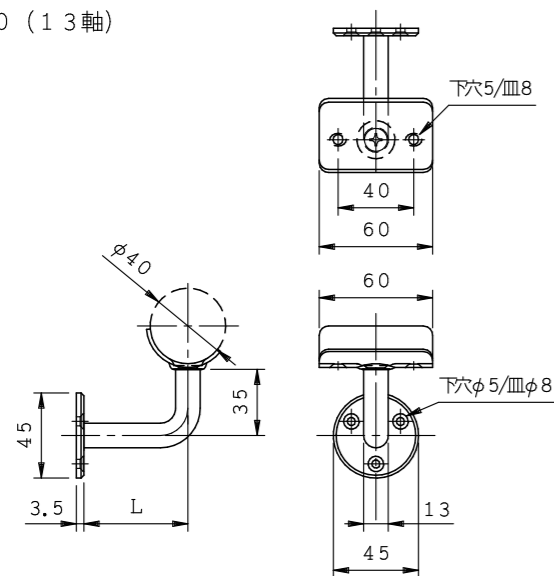
PHM34 (13軸)



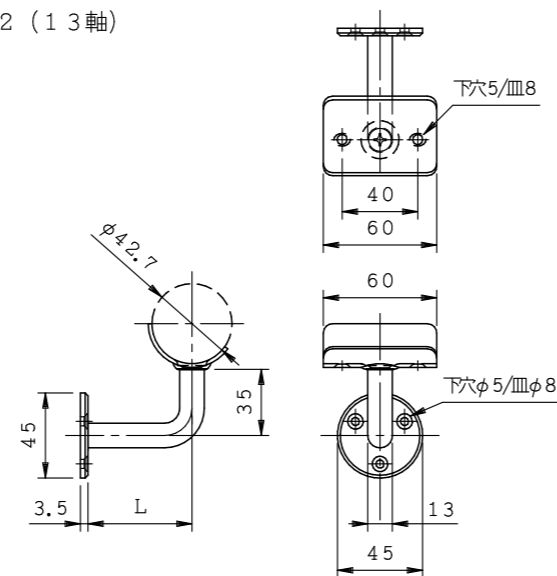
PHM38 (13軸)



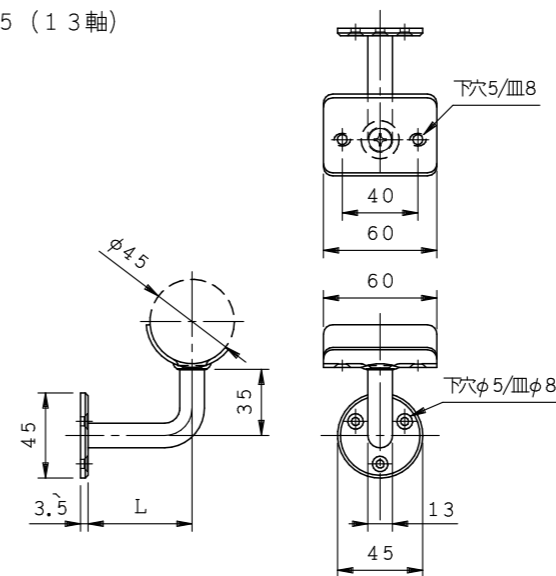
PHM40 (13軸)



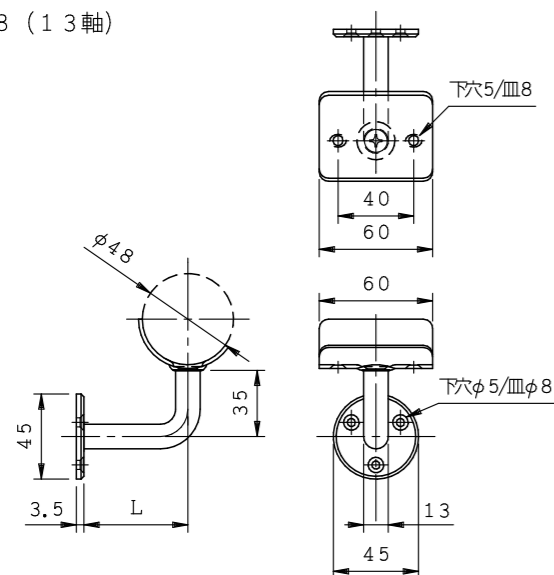
PHM42 (13軸)



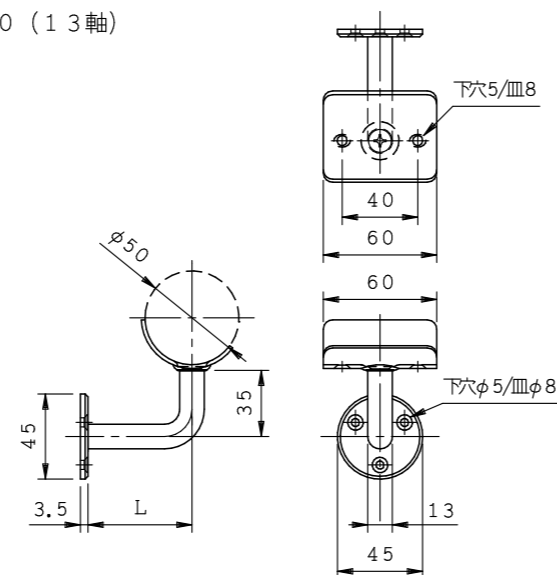
PHM45 (13軸)



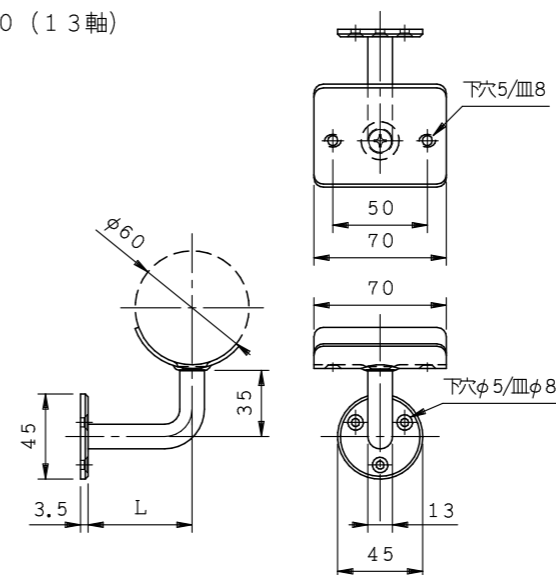
PHM48 (13軸)



PHM50 (13軸)



PHM60 (13軸)



商品名:

手摺金具 L型 Pタイプ

形式:

半受木ネジ座 PHM (13軸)

仕様:

材質/SUS304

仕上げ/HL

軸径/φ13

品番			出寸法L (m/m)
			13軸
PHM32	PHM34	PHM38	55 70
PHM40	PHM42	PHM45	
PHM48	PHM50	PHM60	

※出寸法Lは軸の中心までの寸法です。

※本製品は予告無しに変更する事があります。

図面名称:

三面図

縮尺:

S = 1 : 4

作成日付: 平成31年 2月 1日

変更日付: 平成 年 月 日

平成 年 月 日

用紙サイズ:

A3

ファイル名:

手摺金具-PHM(13軸)