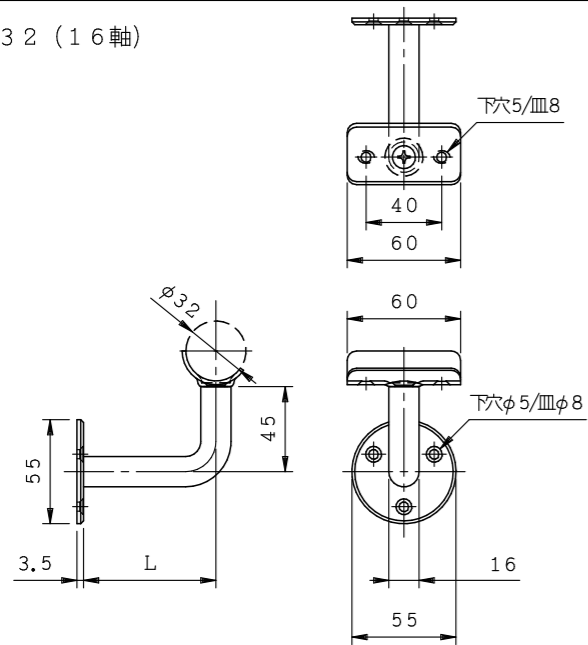
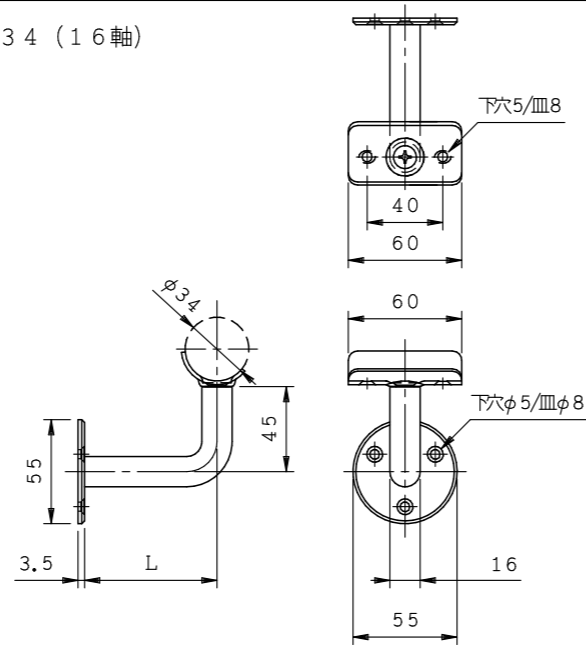


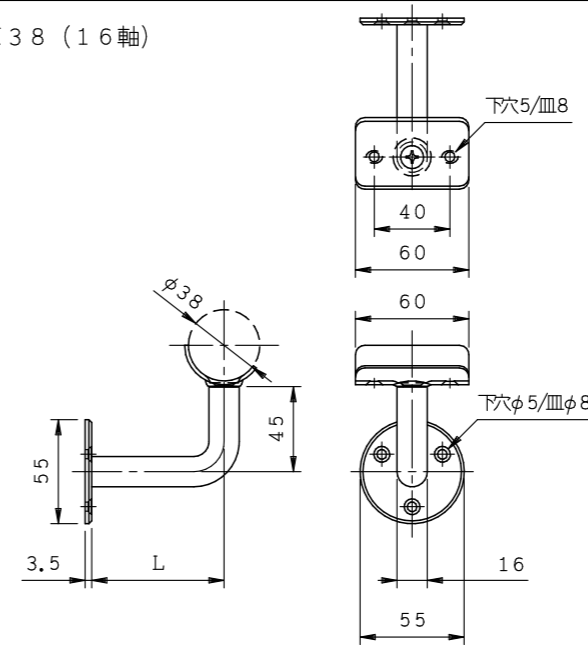
PHM32 (16軸)



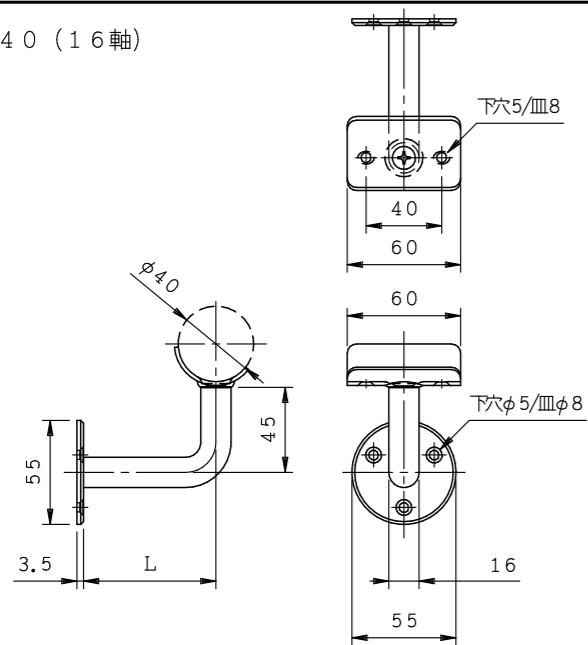
PHM34 (16軸)



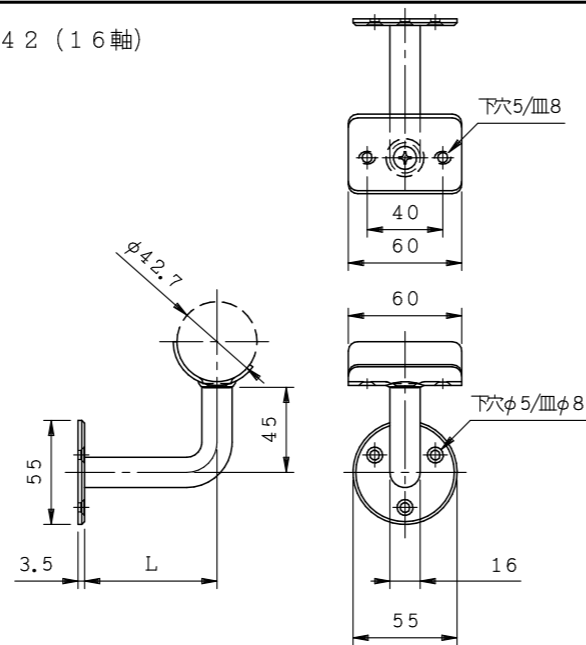
PHM38 (16軸)



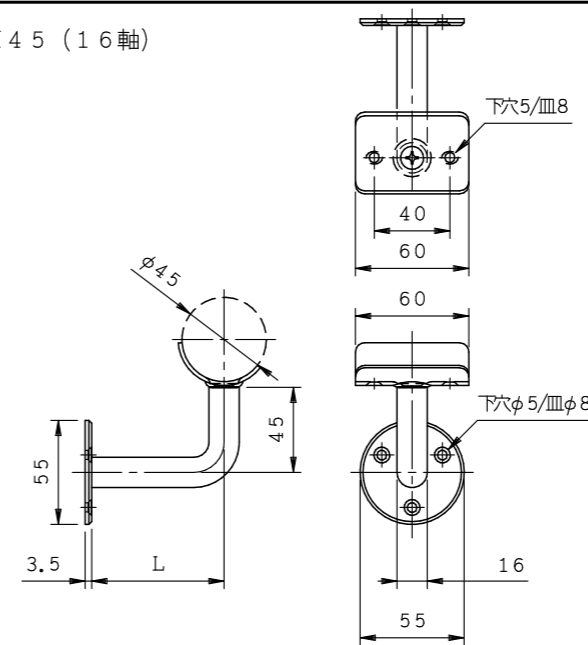
PHM40 (16軸)



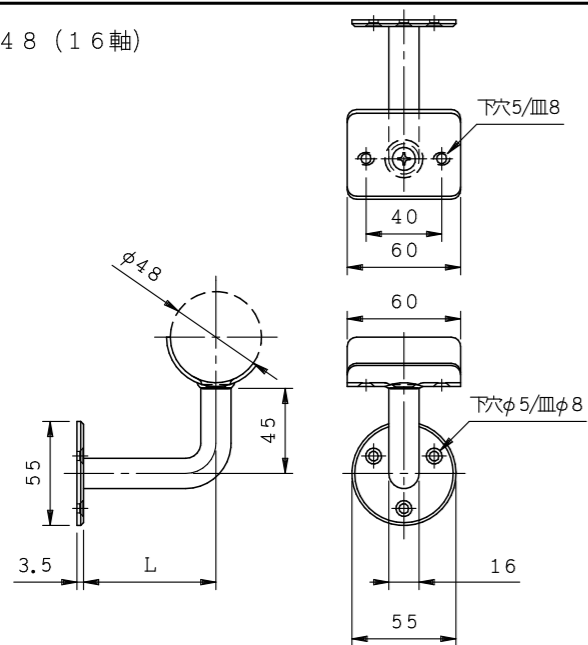
PHM42 (16軸)



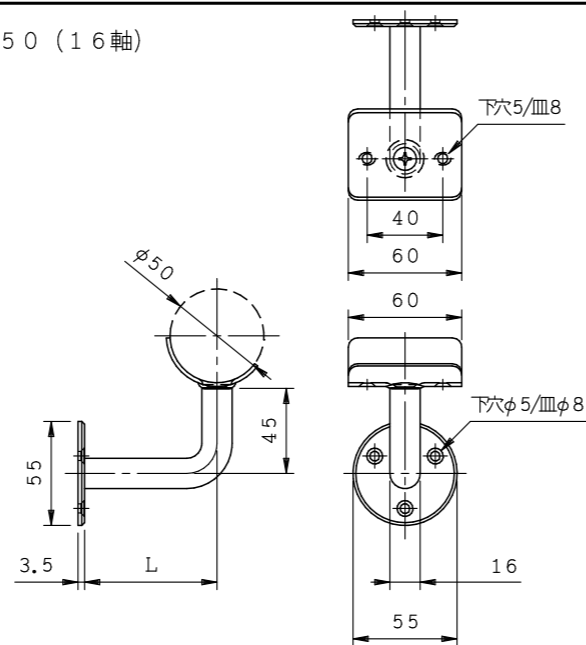
PHM45 (16軸)



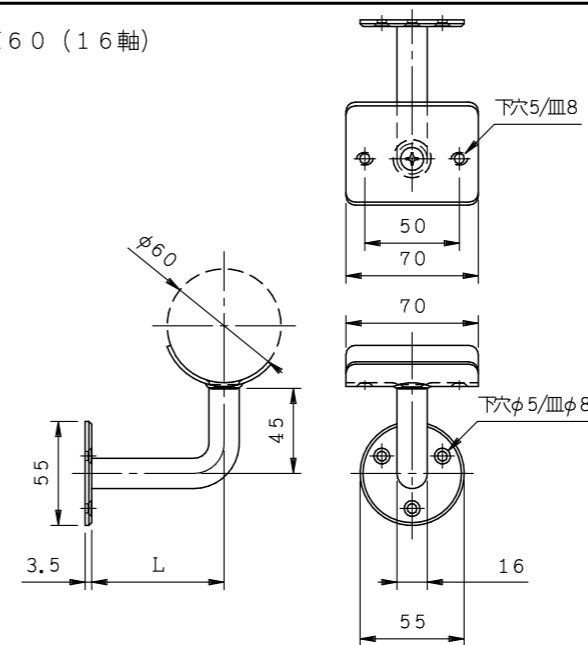
PHM48 (16軸)



PHM50 (16軸)



PHM60 (16軸)



商品名：

手摺金具 L型 Pタイプ

形式：

半受木ネジ座 PHM (16軸)

仕様：

材質/SUS304

仕上げ/HL

軸径/φ16

品番			出寸法L (mm)
			16軸
PHM32	PHM34	PHM38	58
			70
PHM40	PHM42	PHM45	80
			100
PHM48	PHM50	PHM60	120
			150
			200

※出寸法Lは軸の中心までの寸法です。

※本製品は予告無しに変更する事があります。

図面名称：

三面図

縮尺：

S = 1 : 4

作成日付：平成31年 2月 1日

変更日付：平成 年 月 日

平成 年 月 日

用紙サイズ：

A3

ファイル名：

手摺金具-PHM(16軸)