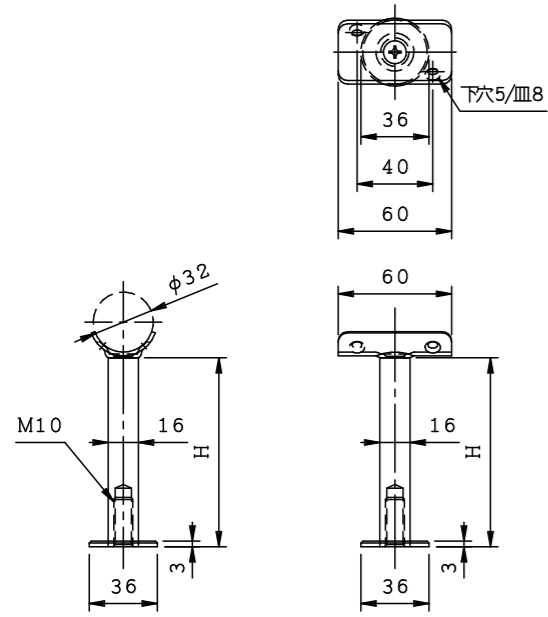
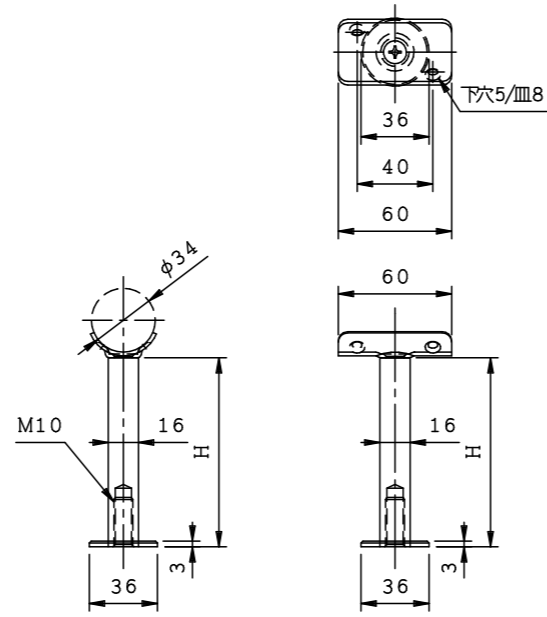


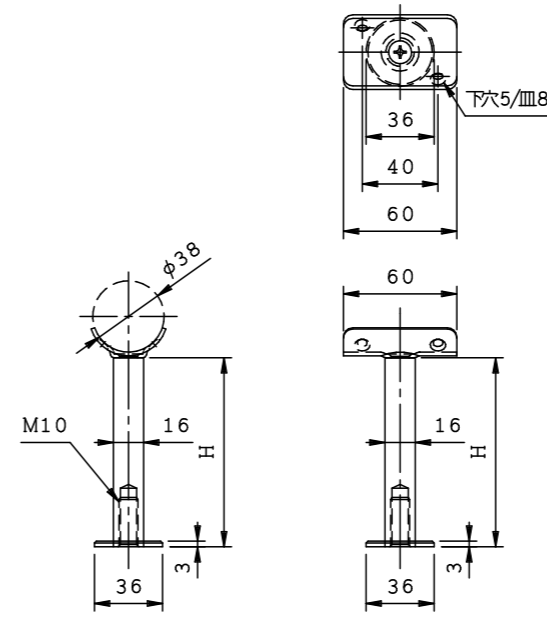
PHTA32 (16軸)



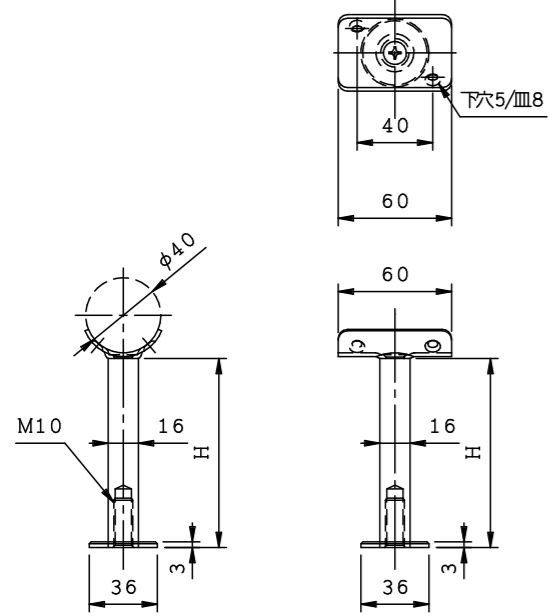
PHTA34 (16軸)



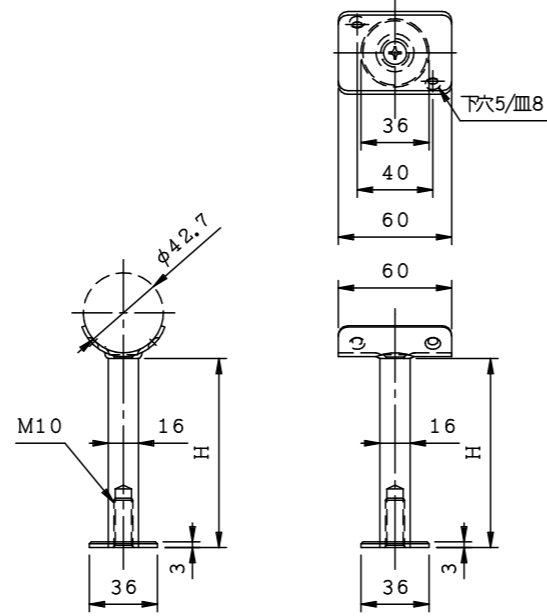
PHTA38 (16軸)



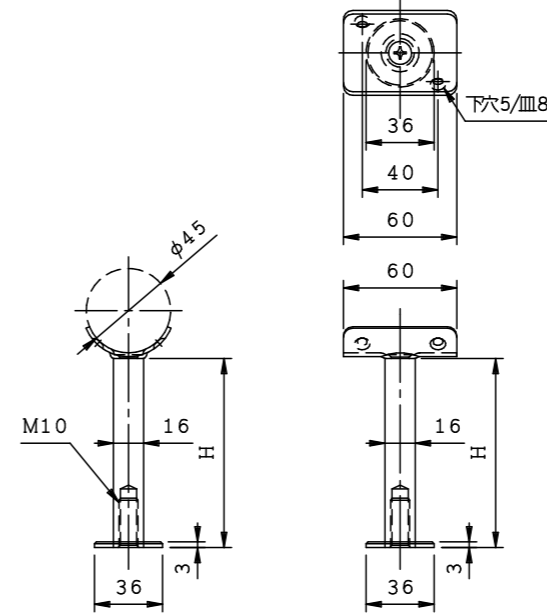
PHTA40 (16軸)



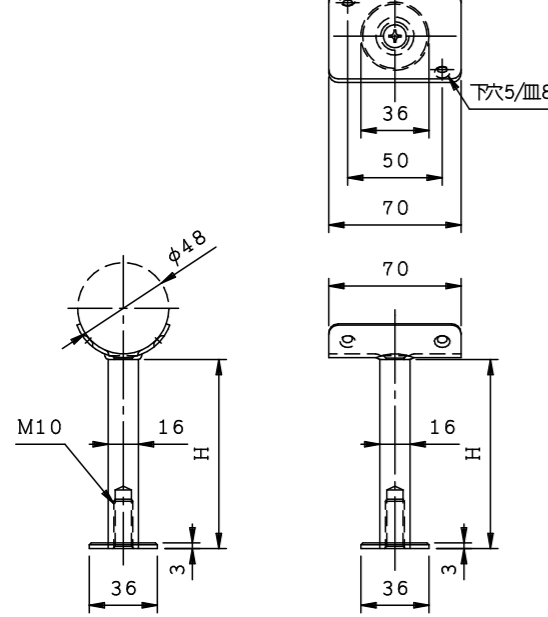
PHTA42 (16軸)



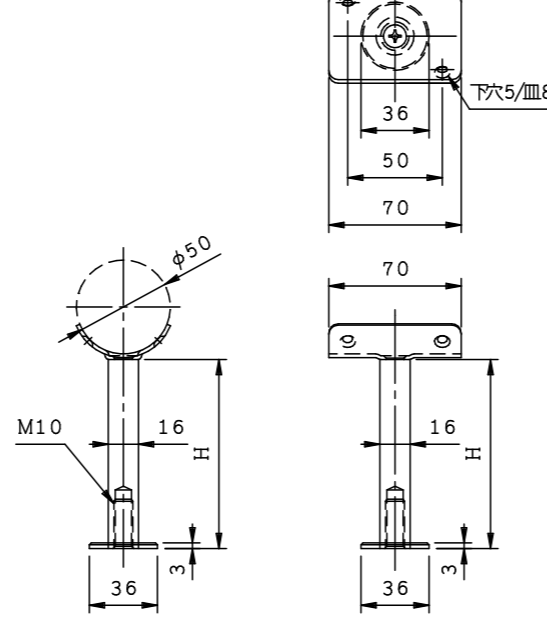
PHTA45 (16軸)



PHTA48 (16軸)



PHTA50 (16軸)



商品名:

手摺金具直型 Pタイプ

形式:

半受あそびアンカー座 PHTA (16軸)

仕様:

材質/SUS304
仕上げ/HL
軸径/φ16

品番			首下寸法H (a/a)
			16軸
PHTA32	PHTA34	PHTA38	40
			60
PHTA40	PHTA42	PHTA45	100
			150
PHTA48	PHTA50		200
			250
			300

※首下寸法Hは座面から受下までの寸法です。

※本製品は予告無しに変更する事があります。

図面名称:

三面図

縮尺:

S = 1 : 4

作成日付: 平成31年 3月 1日

変更日付: 平成 年 月 日

平成 年 月 日

用紙サイズ:

A3

ファイル名:

手摺金具-PHTA(16軸)