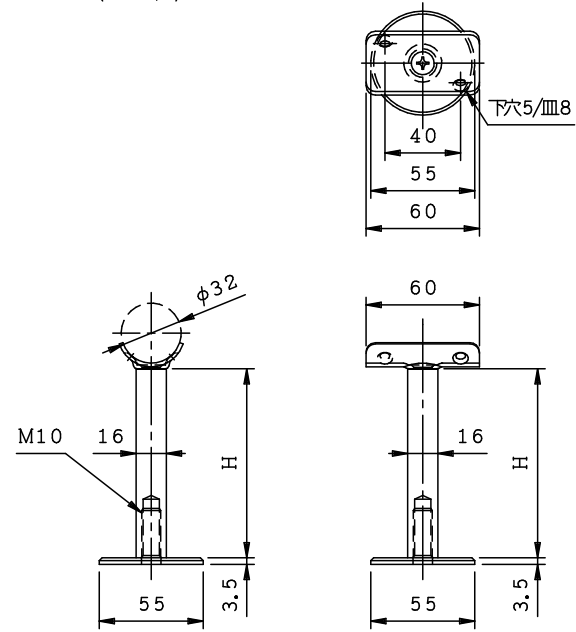
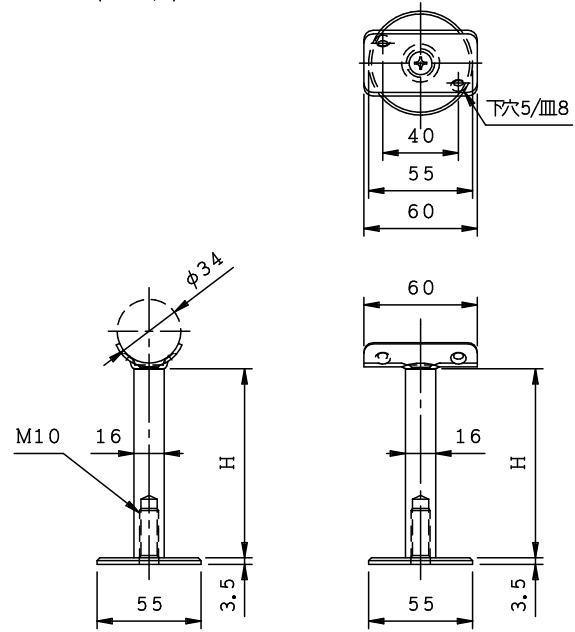


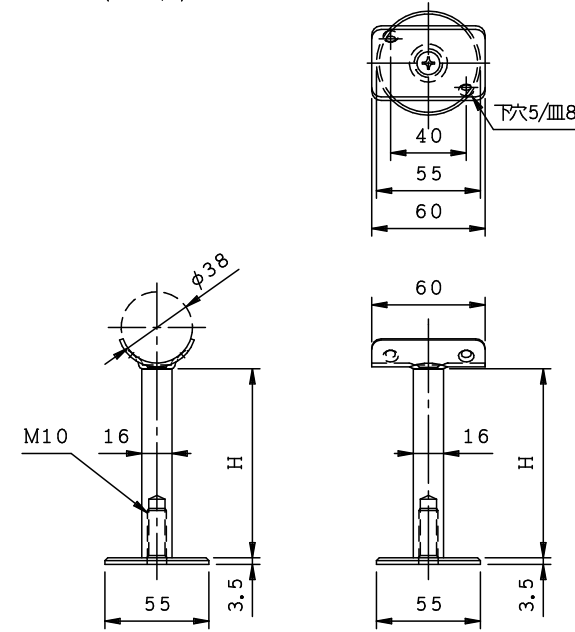
PHTK32 (16軸)



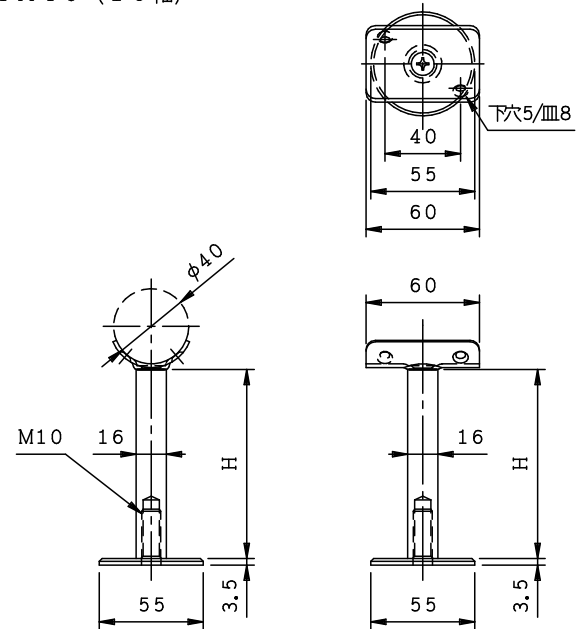
PHTK34 (16軸)



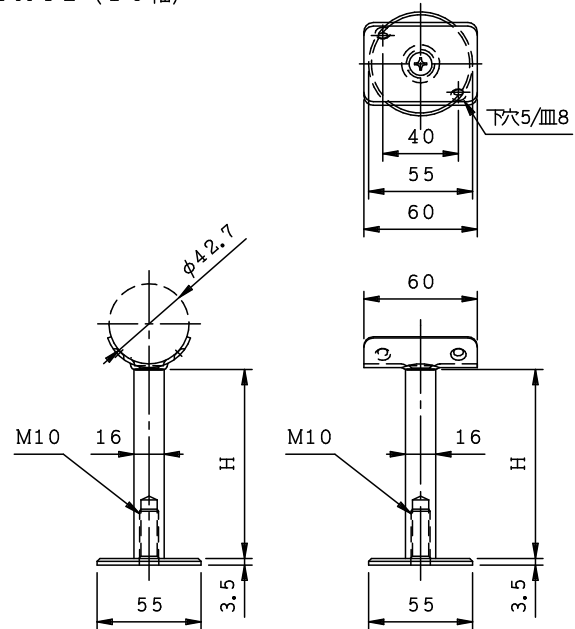
PHTK38 (16軸)



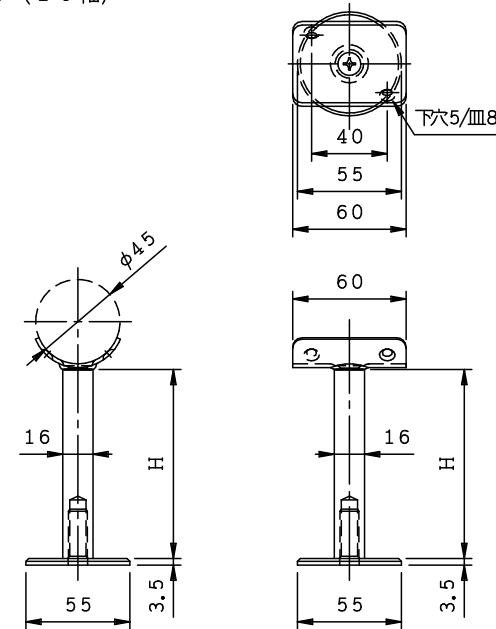
PHTK40 (16軸)



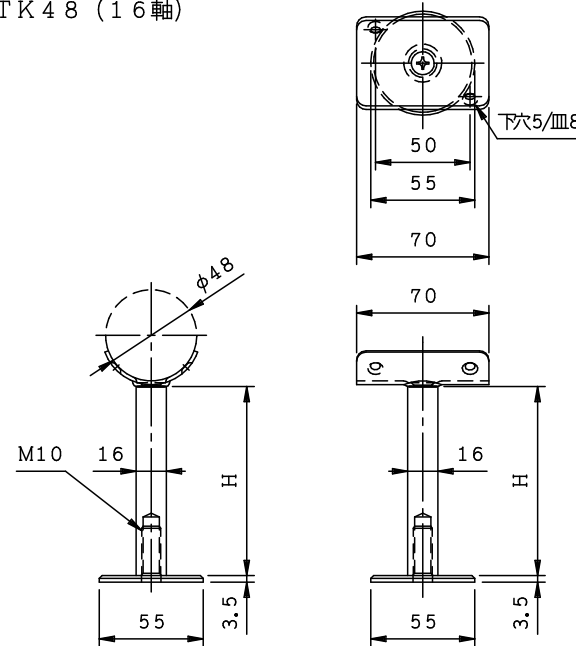
PHTK42 (16軸)



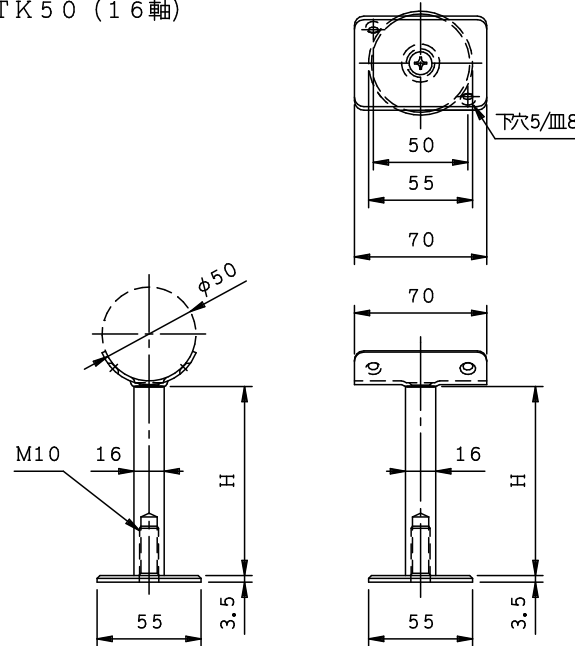
PHTK45 (16軸)



PHTK48 (16軸)



PHTK50 (16軸)



商品名:

手摺金具直型 Pタイプ

形式:

半受固定アンカー座 PHTK (16軸)

仕様:

材質/SUS304  
仕上げ/HL  
軸径/φ16

品番			首下寸法H (mm)
			16軸
PHTK32	PHTK34	PHTK38	40
			60
PHTK40	PHTK42	PHTK45	100
			150
PHTK48	PHTK50		200
			250
			300

※首下寸法Hは座面から受下までの寸法です。

※本製品は予告無しに変更する事があります。

図面名称:

三面図

縮尺:

S = 1 : 4

作成日付: 平成31年 3月 1日

変更日付: 平成 年 月 日

平成 年 月 日

用紙サイズ:

A3

ファイル名:

手摺金具-PHTK(16軸)