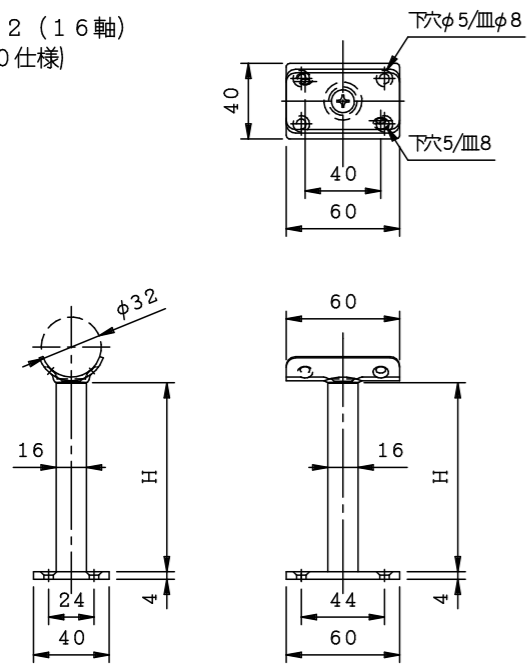
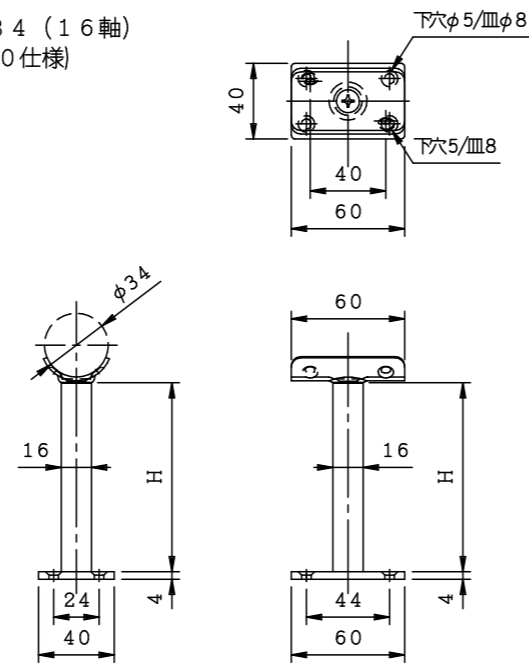


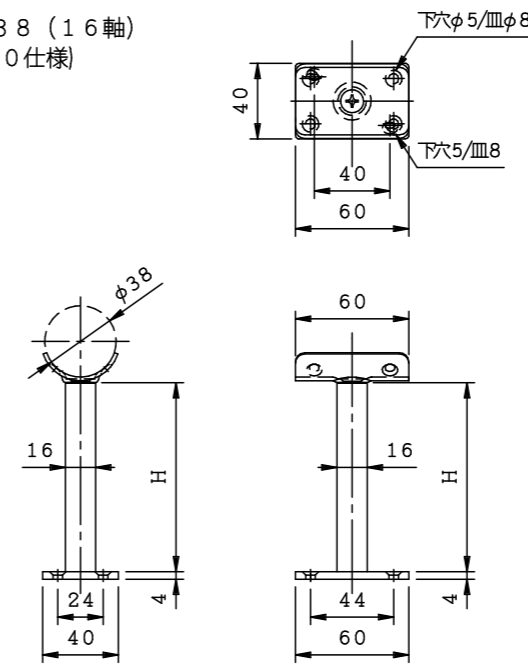
PHTMK 32 (16軸)  
(MK4060仕様)



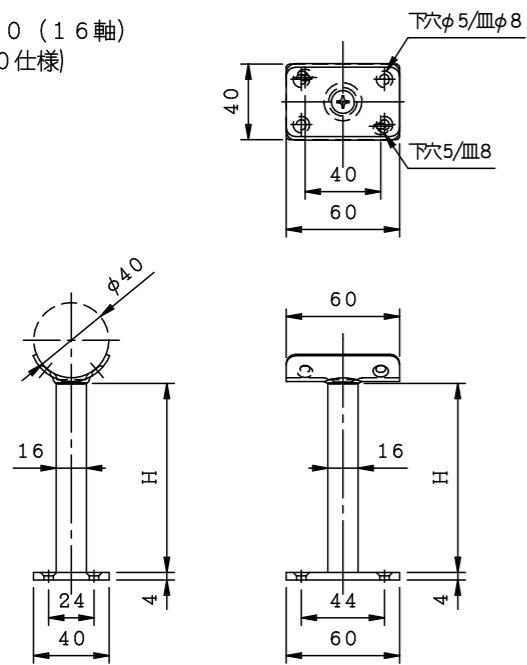
PHTMK 34 (16軸)  
(MK4060仕様)



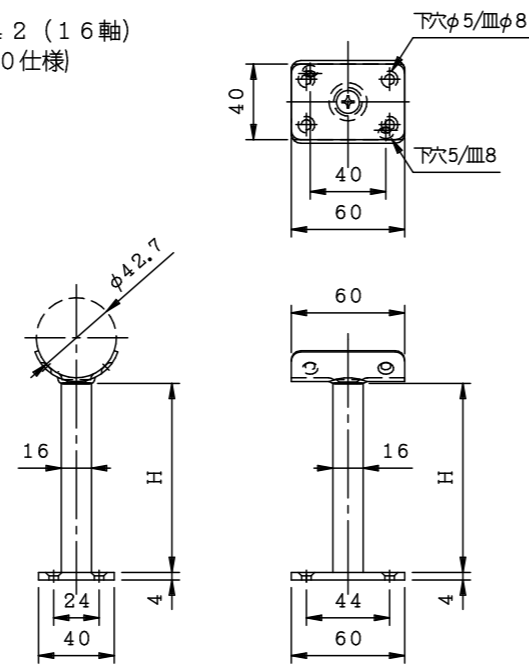
PHTMK 38 (16軸)  
(MK4060仕様)



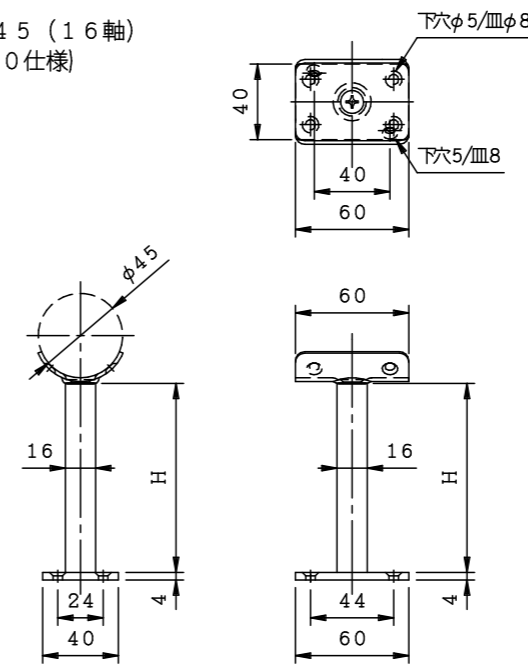
PHTMK 40 (16軸)  
(MK4060仕様)



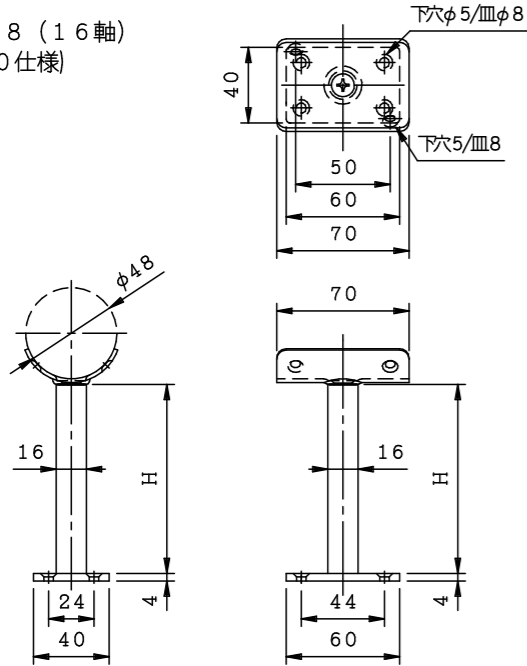
PHTMK 42 (16軸)  
(MK4060仕様)



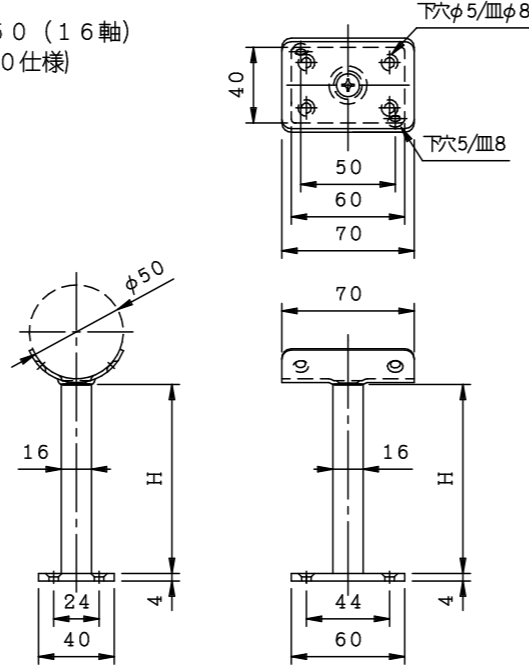
PHTMK 45 (16軸)  
(MK4060仕様)



PHTMK 48 (16軸)  
(MK4060仕様)



PHTMK 50 (16軸)  
(MK4060仕様)



商品名:

手摺金具直型 Pタイプ

形式:

半受木ネジ角座 PHTMK (16軸)  
(MK4060仕様)

仕様:

材質/SUS304  
仕上げ/HL  
軸径/φ16

品番			首下寸法H (mm)
			16軸
PHTMK32	PHTMK34	PHTMK38	40
			60
			100
PHTMK40	PHTMK42	PHTMK45	150
			200
PHTMK48	PHTMK50		250
			300

※首下寸法Hは座面から受下までの寸法です。

※図面上の角座金取付位置参考とする。  
受注時ご指示が必要です。

※本製品は予告無しに変更する事があります。

図面名称:

三面図

縮尺:

S = 1 : 4

作成日付: 平成31年 3月 1日

変更日付: 平成 年 月 日

平成 年 月 日

用紙サイズ:

A3

ファイル名:

手摺金具-PHTMK(16軸)  
(MK4060)