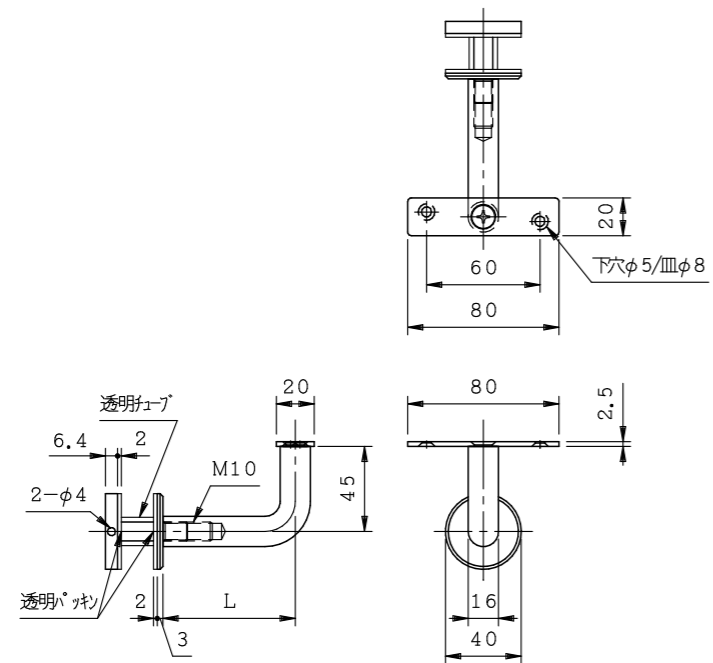
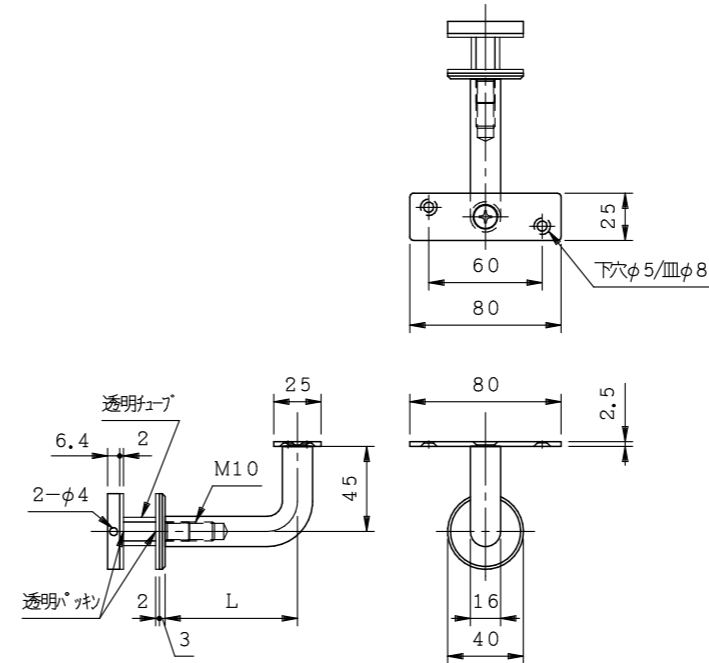


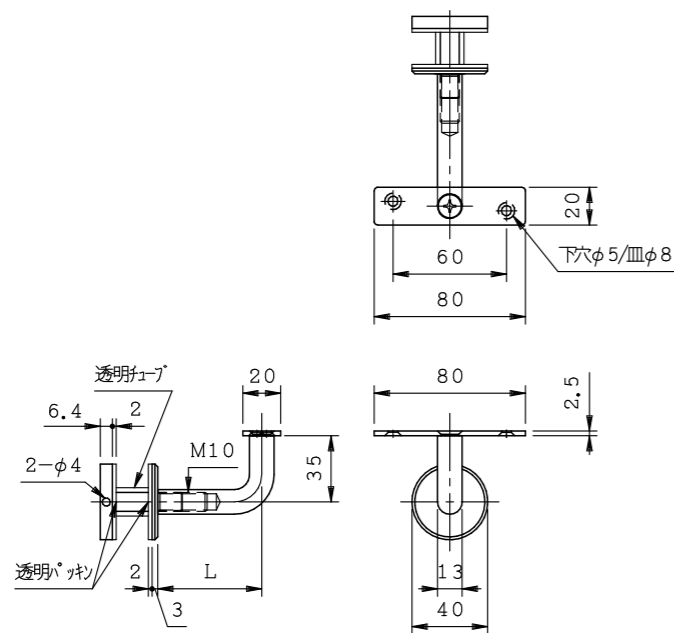
PIG20 (16軸)



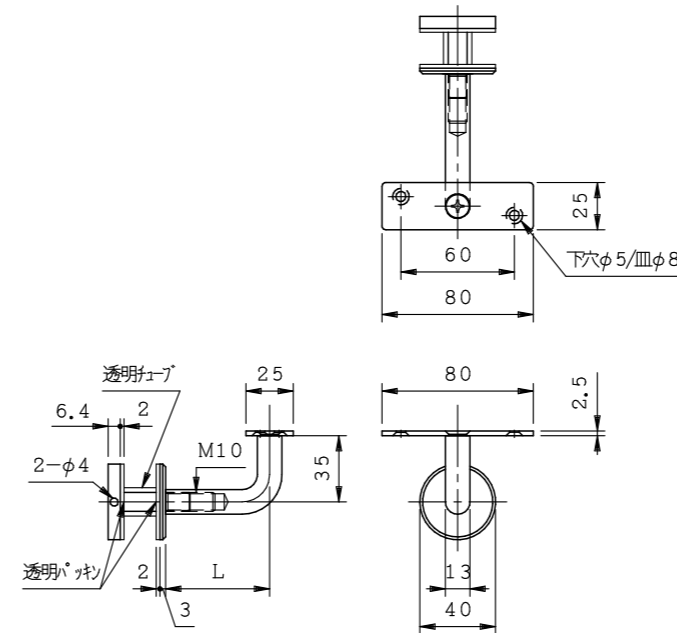
PIG25 (16軸)



PIG20 (13軸)



PIG25 (13軸)



商品名:

手摺金具 L型 Pタイプ

形式:

平受ガラス座 PIG (16軸) / (13軸)

仕様:

材質/SUS304・PVC

仕上げ/HL

軸径/φ16・φ13

品番	出寸法 L (m/m)	
	16軸	13軸
PIG20	58	55
	70	
	80	
PIG25	100	70
	120	
	150	
	180	
	200	

※出寸法Lは軸の中心までの寸法です。
※ガラス厚は12~18m/mに限ります。

※本製品は予告無しに変更する事があります。

図面名称:

三面図

縮尺:

S = 1 : 4

作成日付: 平成31年 2月 1日

変更日付: 平成 年 月 日

平成 年 月 日

用紙サイズ:

A3

ファイル名:

手摺金具-PIG
(16軸) (13軸)