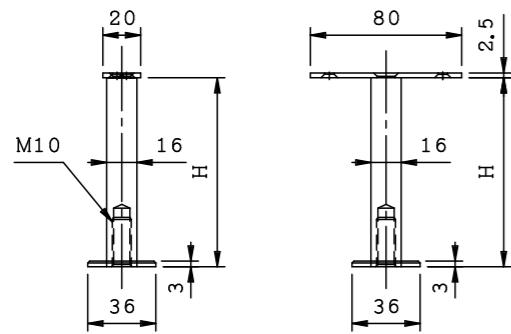
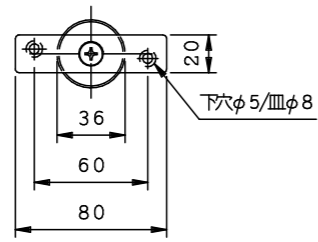
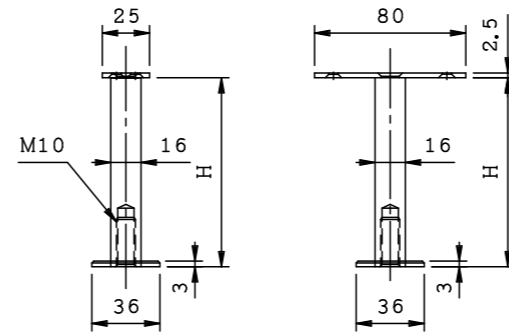
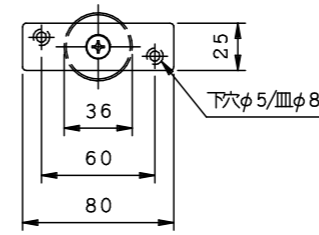


P I T A 2 0 (1 6 軸)



P I T A 2 5 (1 6 軸)



商品名：

手摺金具直型 Pタイプ

形式：

平受あそびアンカー座 P I T A (1 6 軸)

仕様：

材 質 / S U S 3 0 4

仕 上 げ / H L

軸 径 / φ 1 6 軸

品番		首下寸法H (mm)
		16軸
P I T A 2 0	P I T A 2 5	40
		60
		100
		150
		200
		250
		300

※首下寸法Hは座面から受下までの寸法です。
※ネジ切りはM10です。

※本製品は予告無しに変更する事があります。

図面名称：

三面図

縮尺：

S = 1 : 4

作成日付：平成31年 3月 1日

変更日付：平成 年 月 日

平成 年 月 日

用紙サイズ：

A 3

ファイル名：

手摺金具-P I T A (1 6 軸)