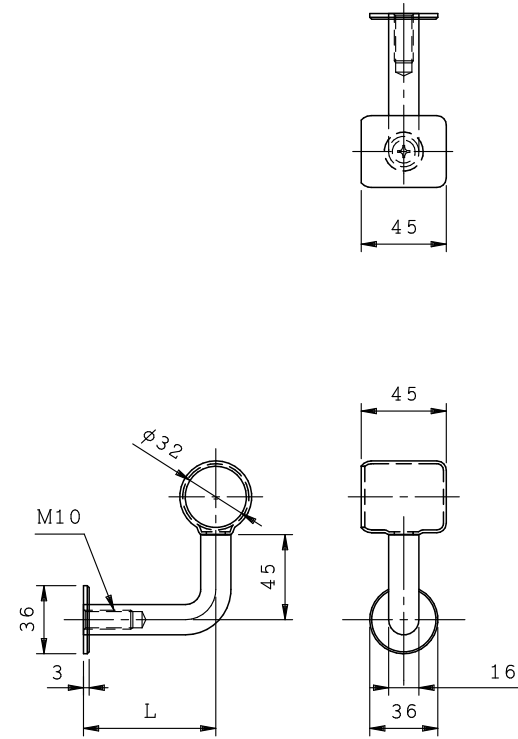
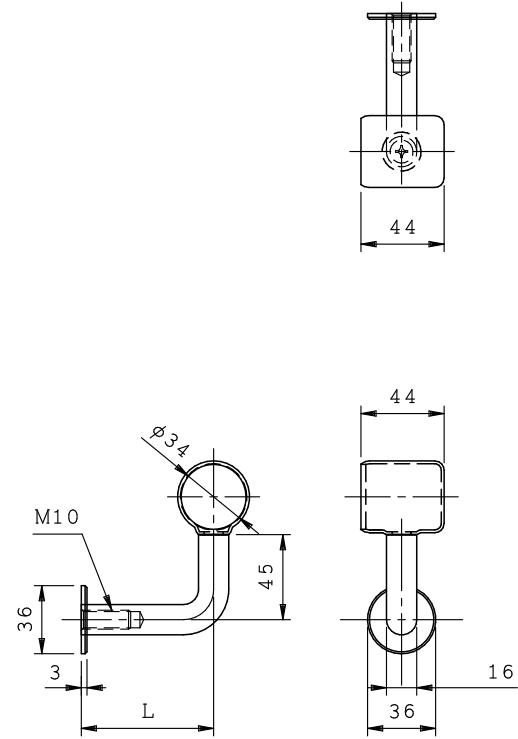


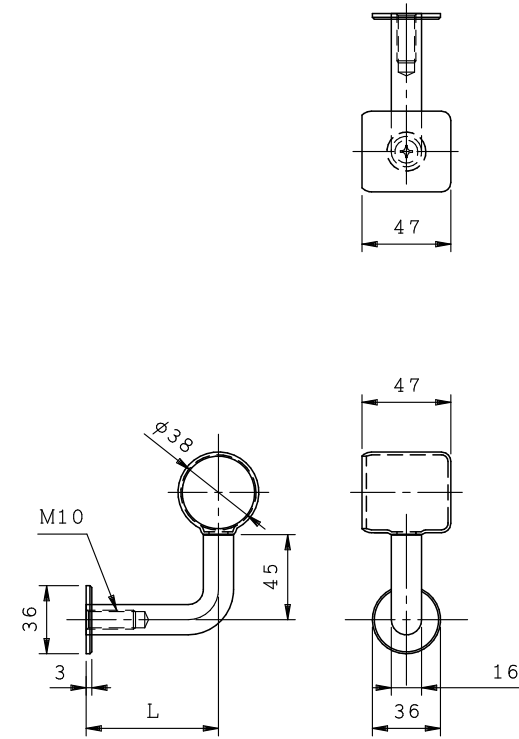
PPAK32 (16軸)



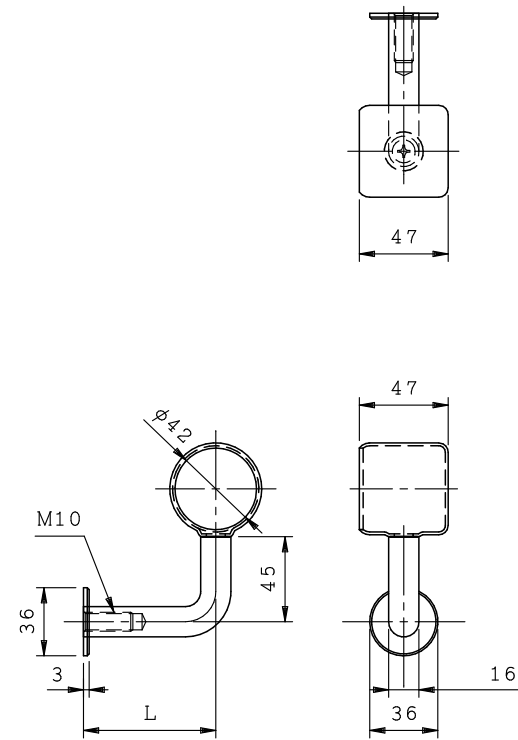
PPAK34 (16軸)



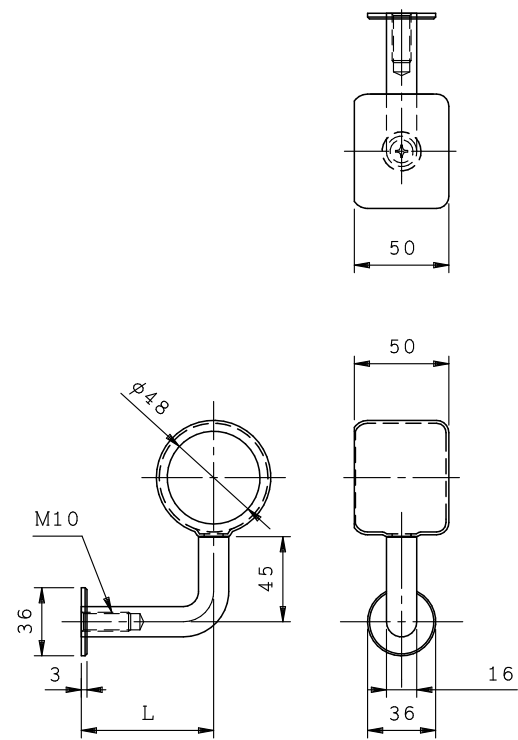
PPAK38 (16軸)



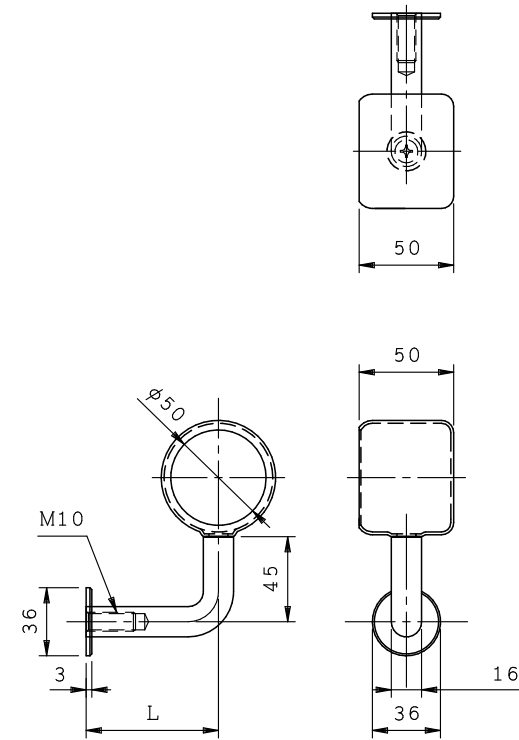
PPAK42 (16軸)



PPAK48 (16軸)



PPAK50 (16軸)



商品名:

手摺金具 L型 Pタイプ

形式:

パイプ受あそびアンカー座 (片) PPAK (16軸)

仕様:

材質/SUS304
仕上げ/磨
軸径/φ16

品番			出寸法L (m/m)
			16軸
PPAK32	PPAK34	PPAK38	58
			70
			80
PPAK42	PPAK48	PPAK50	100
			120
			150
			200

※出寸法Lは軸の中心までの寸法です。
※ネジ切りはM10です。

※本製品は予告無しに変更する事があります。

図面名称:

三面図

縮尺:

S = 1 : 4

作成日付: 平成31年 2月 1日

変更日付: 平成 年 月 日

平成 年 月 日

用紙サイズ:

A3

ファイル名:

手摺金具-PPAK (片) (16軸)