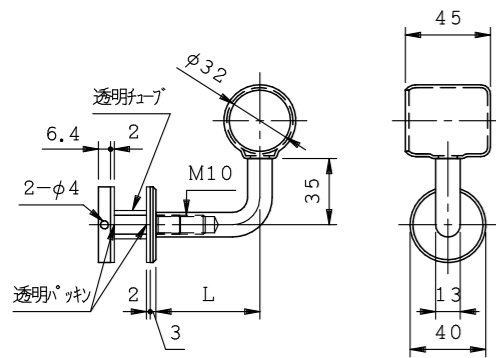
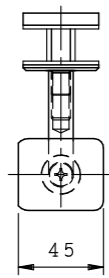
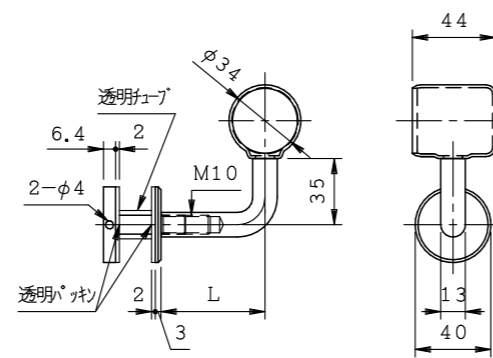
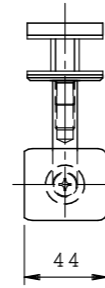


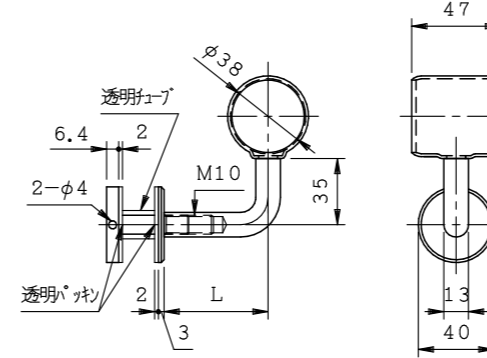
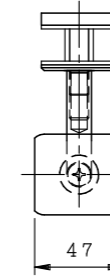
PPGK32 (13軸)



PPGK34 (13軸)



PPGK38 (13軸)



商品名:

手摺金具 L型 Pタイプ

形式:

パイプ受ガラス座 (片) PPGK (13軸)

仕様:

材質/SUS304・PVC

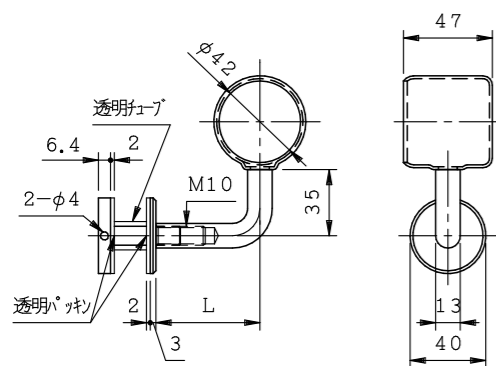
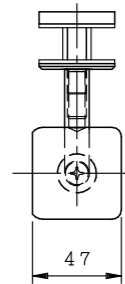
仕上げ/磨

軸径/φ13

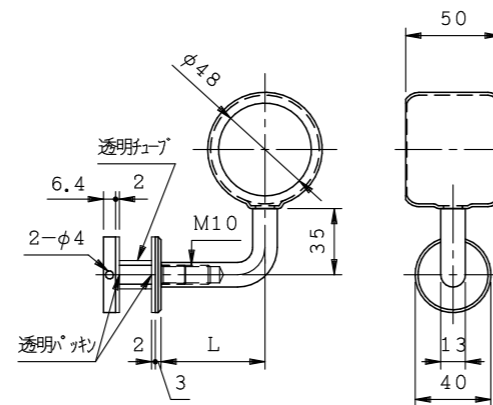
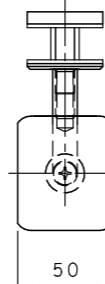
品番			出寸法L (m/m)
			13軸
PPGK32	PPGK34	PPGK38	55
PPGK42	PPGK48	PPGK50	70

※出寸法Lは軸の中心までの寸法です。  
※ガラス厚は12~18m/mに限ります。

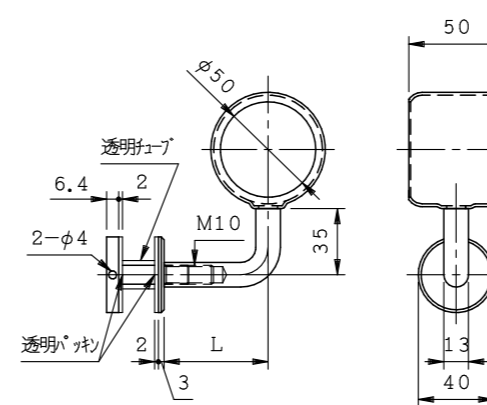
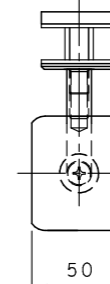
PPGK42 (13軸)



PPGK48 (13軸)



PPGK50 (13軸)



※本製品は予告無しに変更する事があります。

図面名称:

三面図

縮尺:

S = 1 : 4

作成日付: 平成31年 2月 1日

変更日付: 平成 年 月 日

平成 年 月 日

用紙サイズ:

A3

ファイル名:

手摺金具-PPGK (片) (13軸)