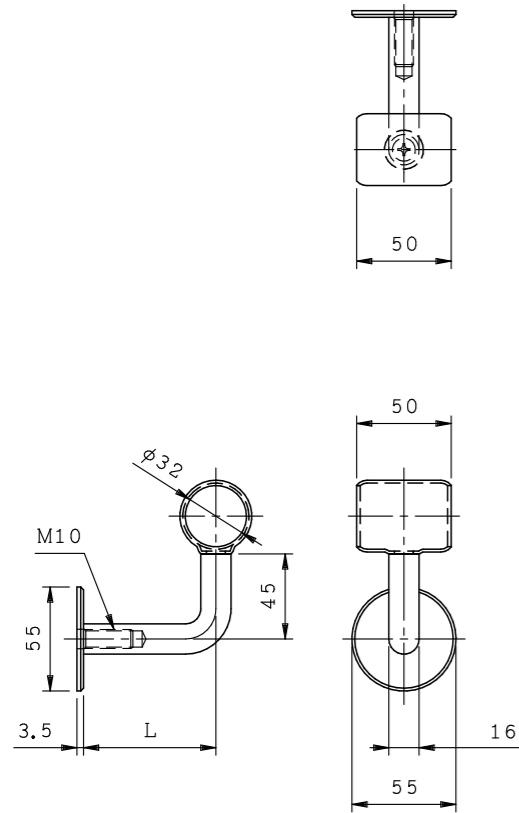
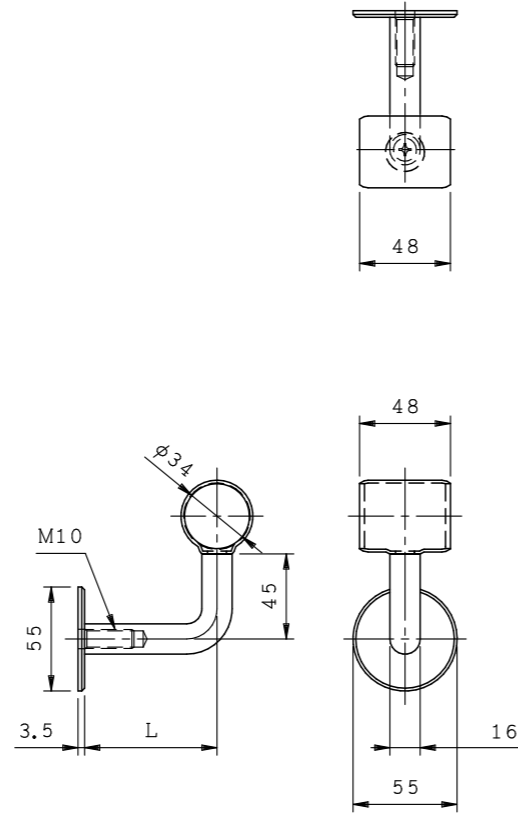


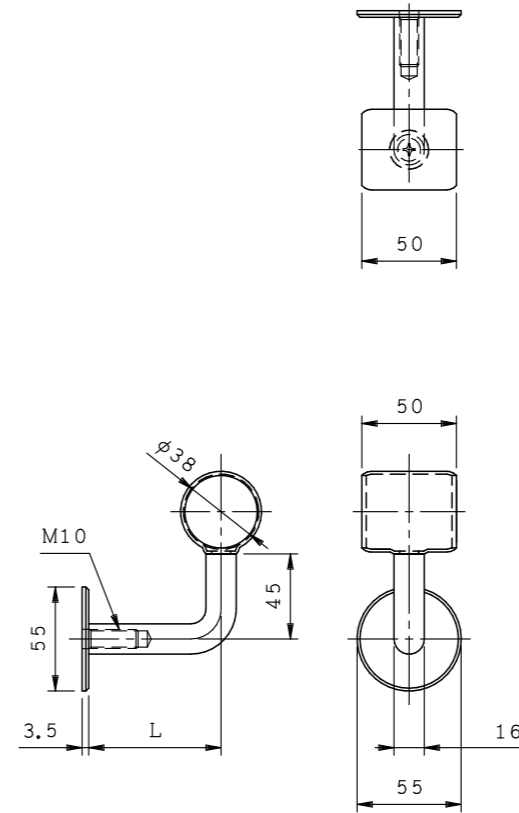
PPKT32 (16軸)



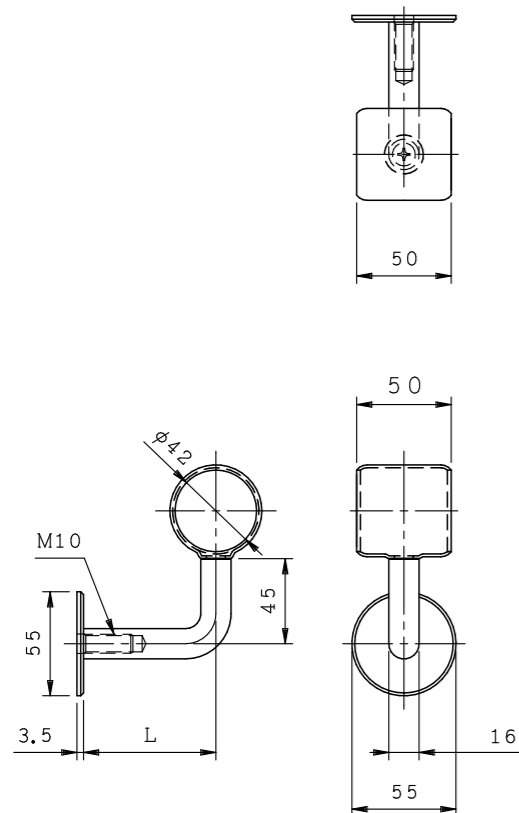
PPKT34 (16軸)



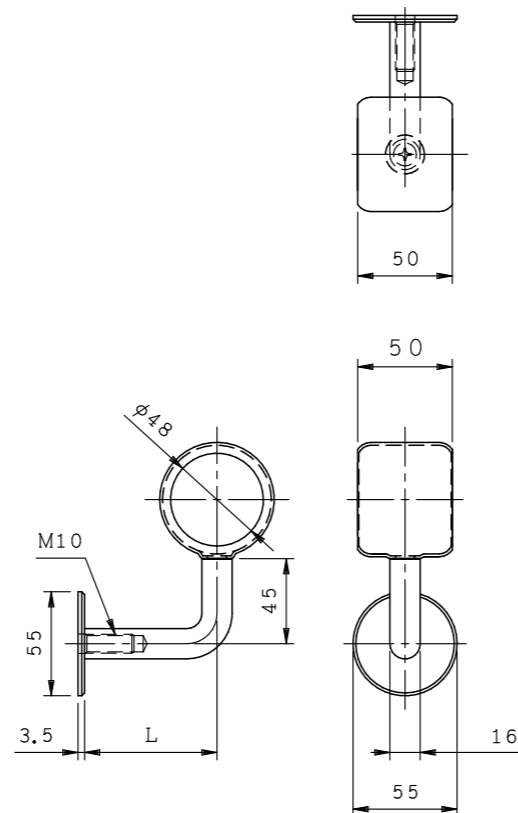
PPKT38 (16軸)



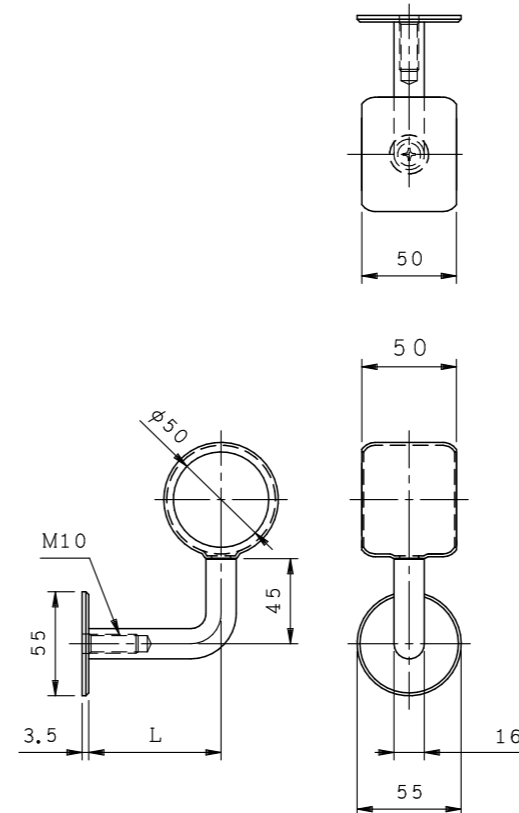
PPKT42 (16軸)



PPKT48 (16軸)



PPKT50 (16軸)



商品名:

手摺金具 L型 Pタイプ

形式:

パイプ受固定アンカー座 (通) PPKT (16軸)

仕様:

材質/SUS304

仕上げ/磨

軸径/φ16

品番			出寸法 L (m/m)
			16軸
PPKT32	PPKT34	PPKT38	58
			70
			80
PPKT42	PPKT48	PPKT50	100
			120
			150
			200

※出寸法 L は軸の中心までの寸法です。

※ネジ切りは M10 です。

※本製品は予告無しに変更する事があります。

図面名称:

三面図

縮尺:

S = 1 : 4

作成日付: 平成30年10月03日

変更日付: 平成 年 月 日

平成 年 月 日

用紙サイズ:

A3

ファイル名:

手摺金具-PPKT (通) (16軸)