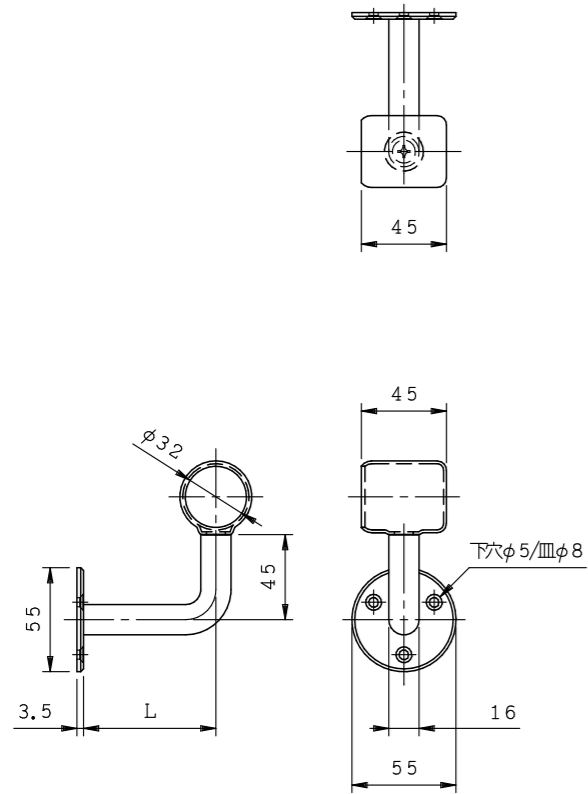
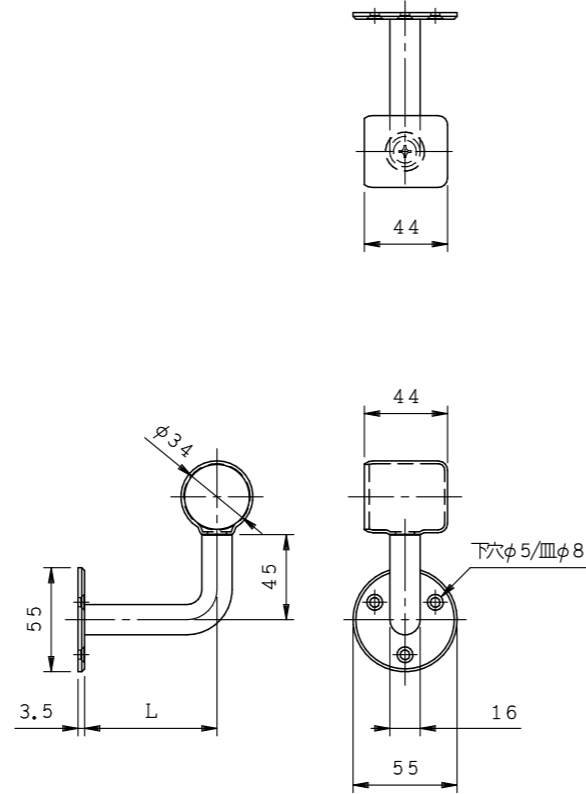


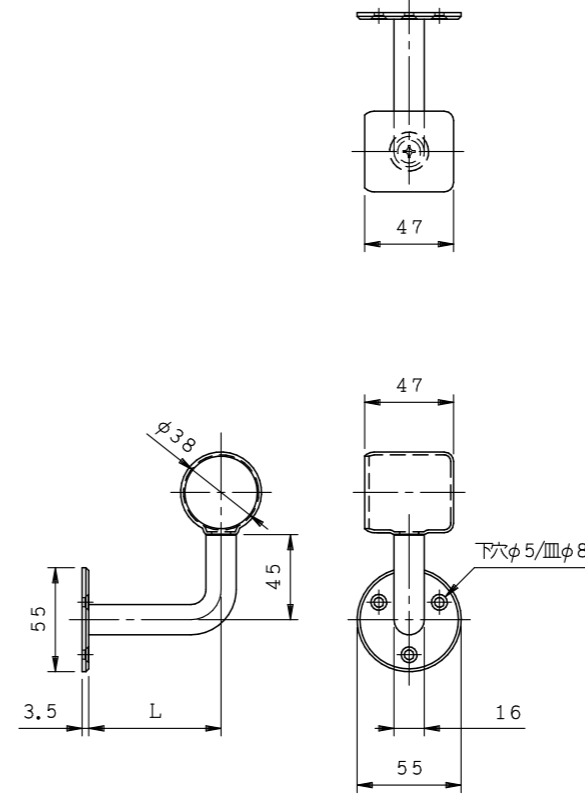
PPMK 3 2 (16軸)



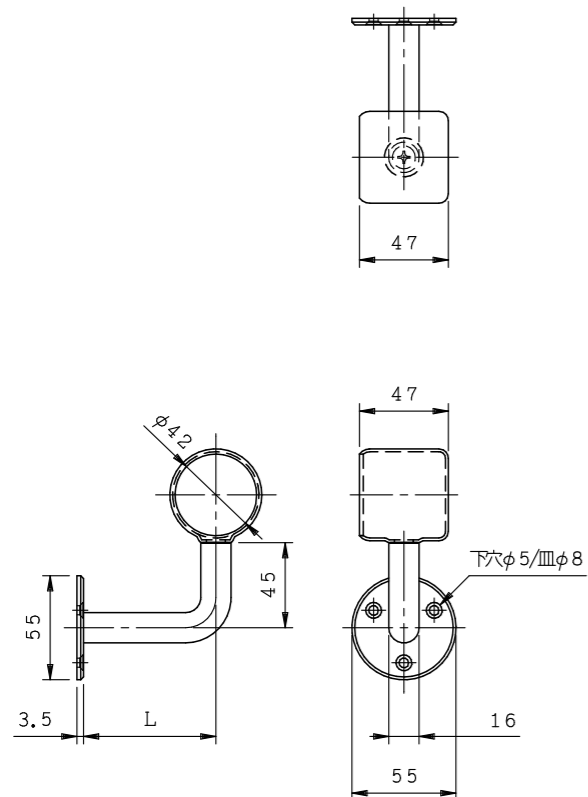
PPMK 3 4 (16軸)



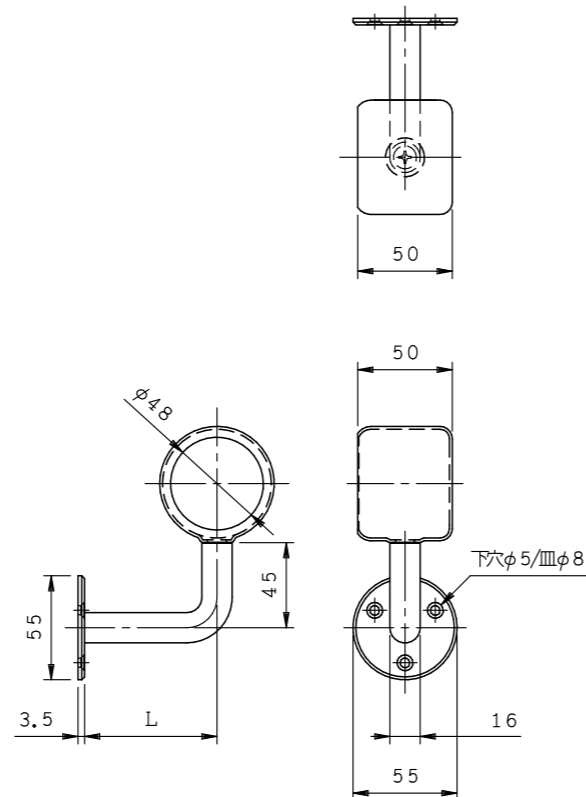
PPMK 3 8 (16軸)



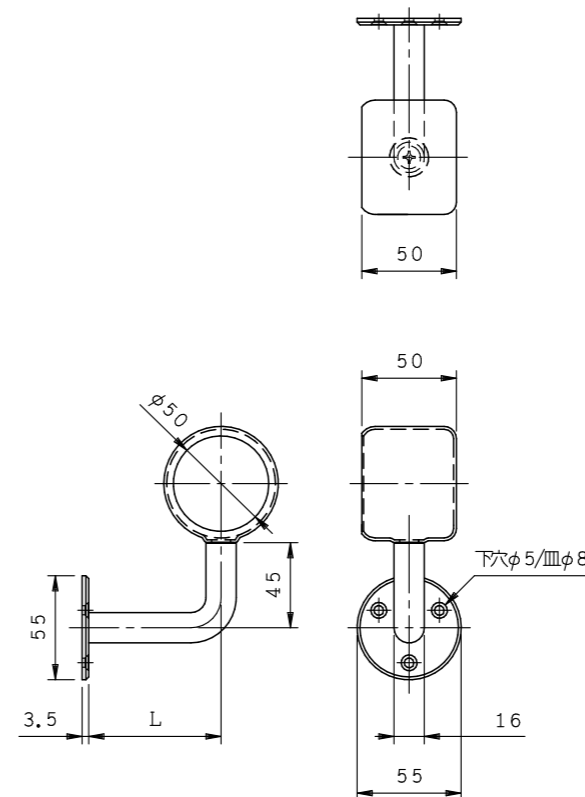
PPMK 4 2 (16軸)



PPMK 4 8 (16軸)



PPMK 5 0 (16軸)



商品名:

手摺金具 L型 Pタイプ

形式:

パイプ受木ネジ座 (片) PPMK (16軸)

仕様:

材質/SUS304

仕上げ/磨

軸径/φ16

品番			出寸法 L (m/m)
			16軸
PPMK 3 2	PPMK 3 4	PPMK 3 8	58
			70
			80
			100
PPMK 4 2	PPMK 4 8	PPMK 5 0	120
			150
			200

※出寸法 L は軸の中心までの寸法です。

※本製品は予告無しに変更する事があります。

図面名称:

三面図

縮尺:

S = 1 : 4

作成日付: 平成31年 2月 1日

変更日付: 平成 年 月 日

平成 年 月 日

用紙サイズ:

A 3

ファイル名:

手摺金具-PPMK (片) (16軸)