

商品名:

パルラインジャンティガード

形式:

RDタイプ

仕様:

ブラケット(RPB)
 材質: ABS・スチール
 仕上: 金具-クロメート(t=2.3)
 カバー-オフホワイト

笠木受(RP15K・JP15U)
 材質: 特殊樹脂

エンドキャップ(RP15E-(R・L))
 材質: ABS

出隅コーナー(RP15KJ・RP15KJM)
 材質: ABS

仕上色

標準3色
 P01-パールグレイ (白鼠)
 P06-アイボリー (白茶) ※受注生産品
 P11-チョコレート (濃茶) ※受注生産品
 ※受注生産品は800m以上より

木目色(3色)
 M66-ミディアムオーク
 M64-ライトオーク ※受注生産品
 M62-パーチオーク ※受注生産品
 ※受注生産品は1000m以上より

※本製品は予告無しに変更する事があります。

図面名称:

平面図・姿図

縮尺:

S=1:3
 S=1:20

作成日付: 平成25年11月 1日

変更日付: 平成 年 月 日

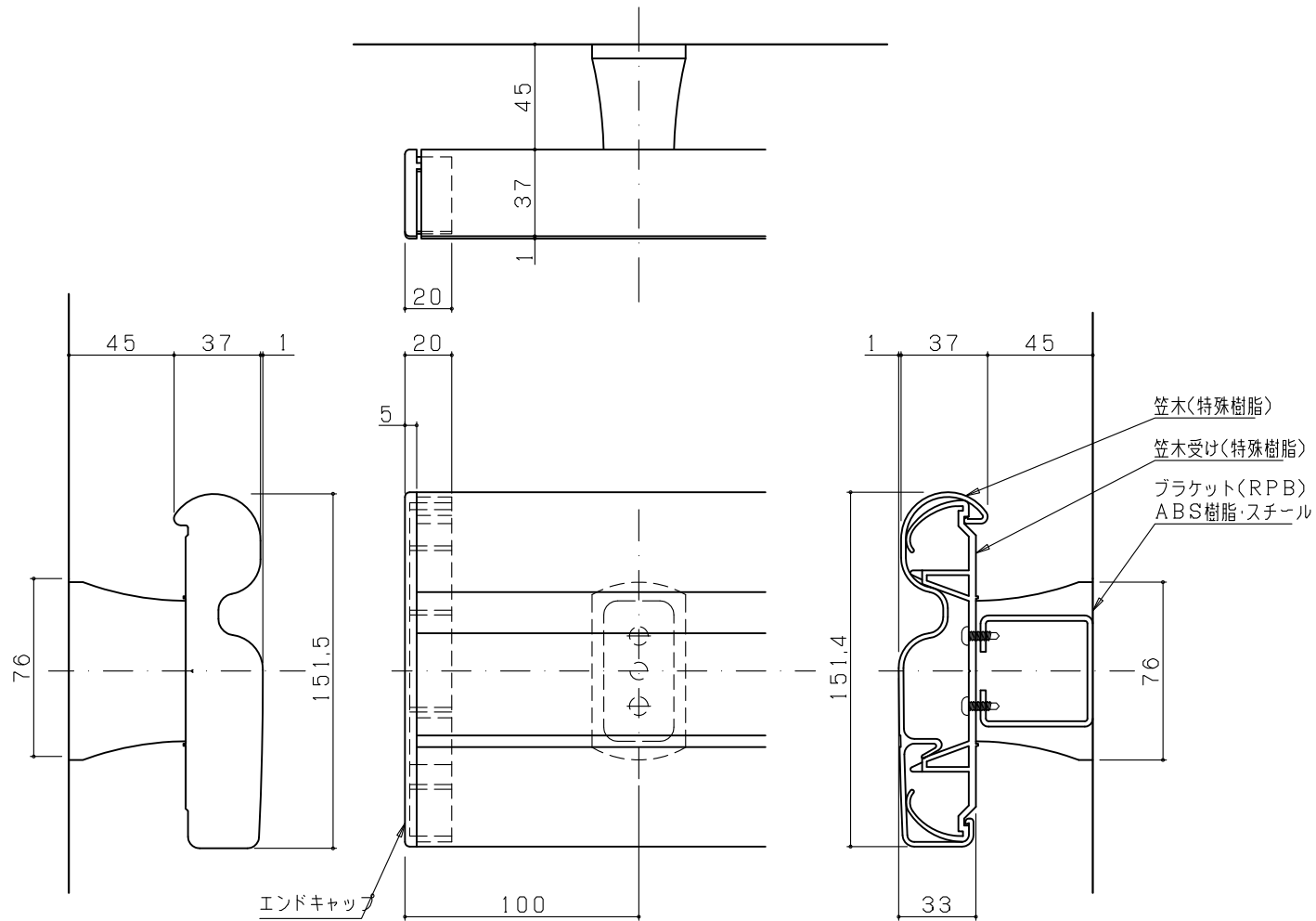
平成 年 月 日

用紙サイズ:

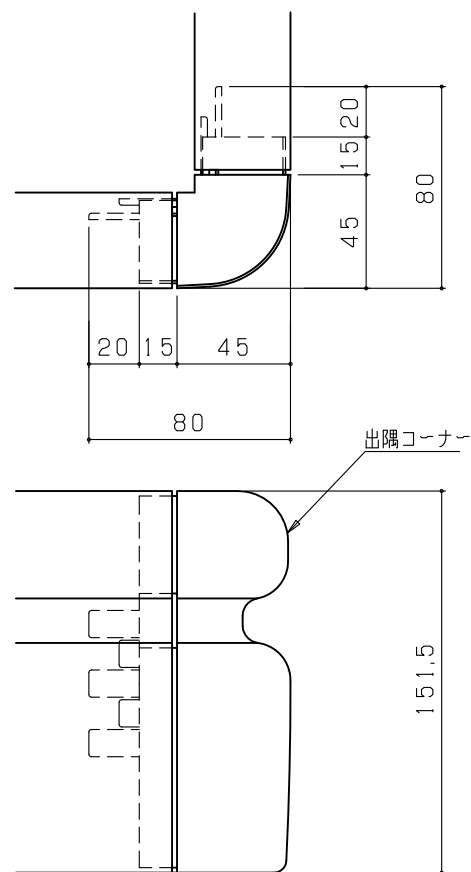
A3

ファイル名:

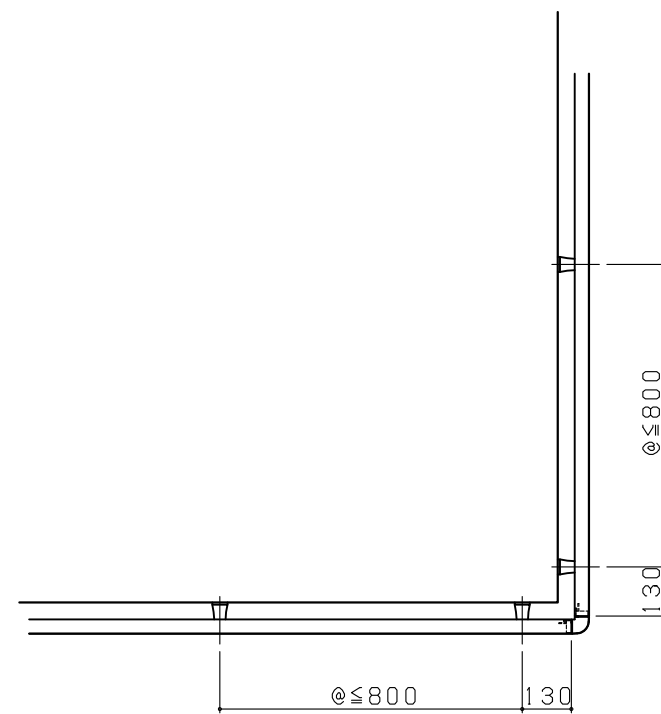
RD-1



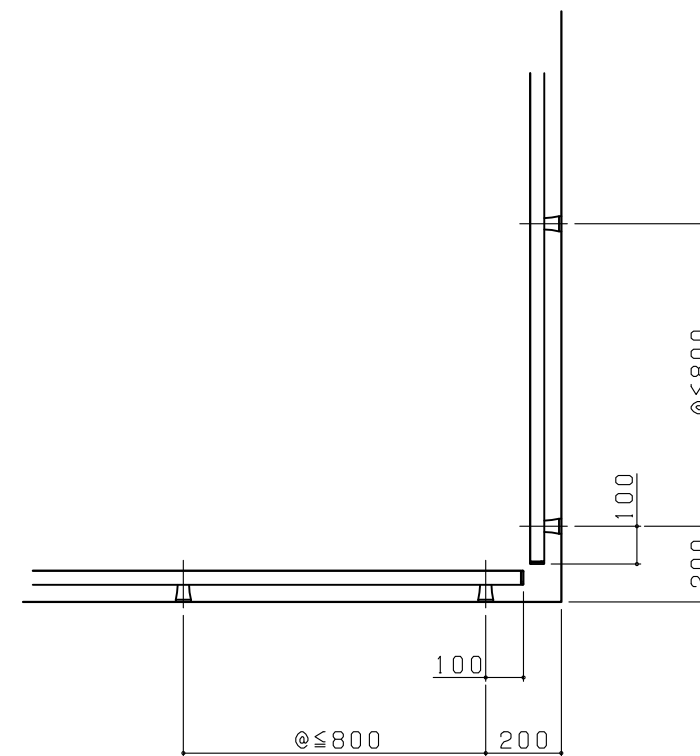
端部詳細図(S=1/3)



出隅拡大図(S=1/3)



出隅部詳細図(S=1/20)



入隅部詳細図(S=1/20)