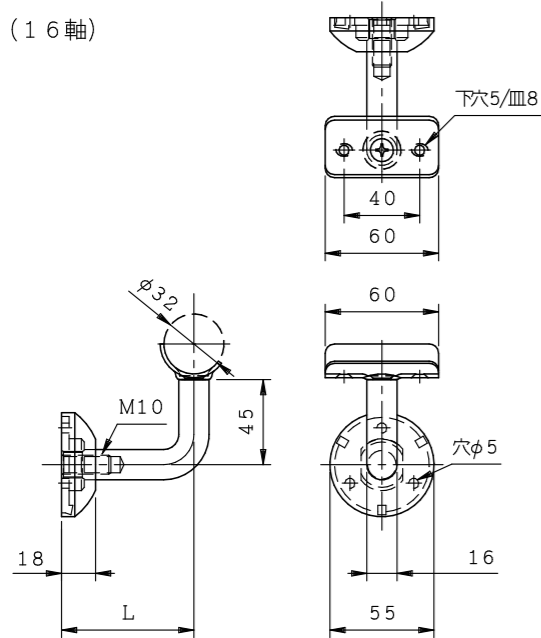
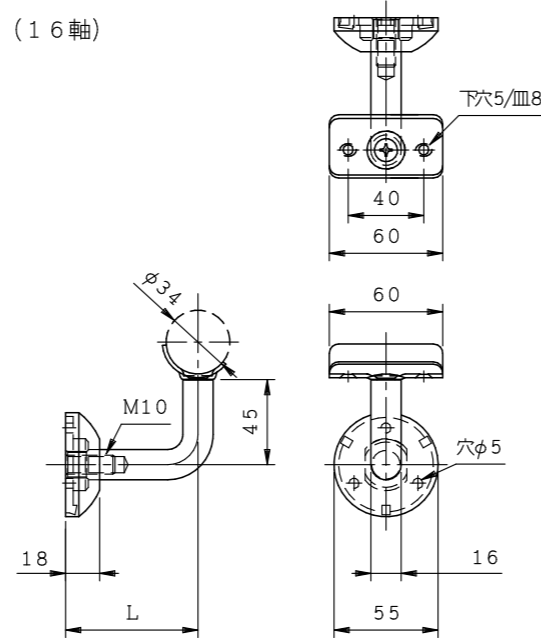


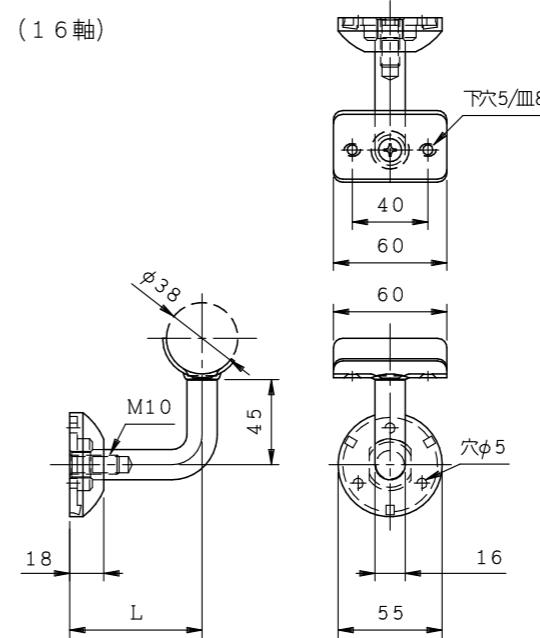
UH 3 2 (16軸)



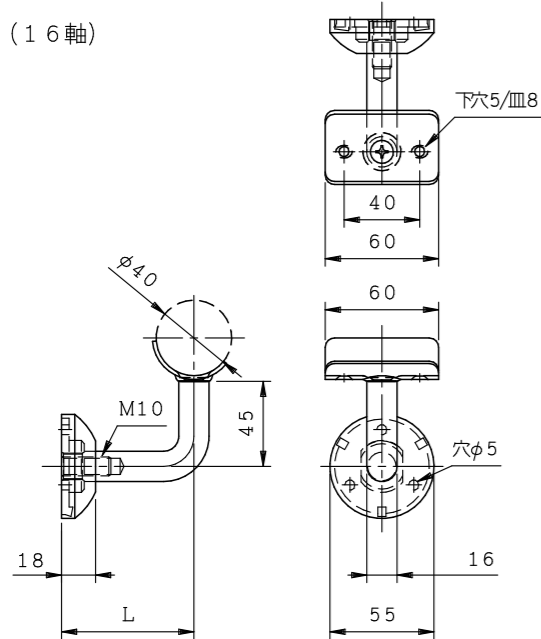
UH 3 4 (16軸)



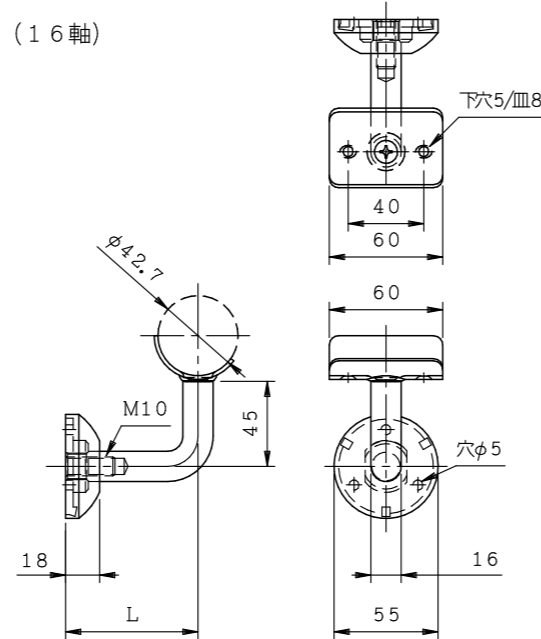
UH 3 8 (16軸)



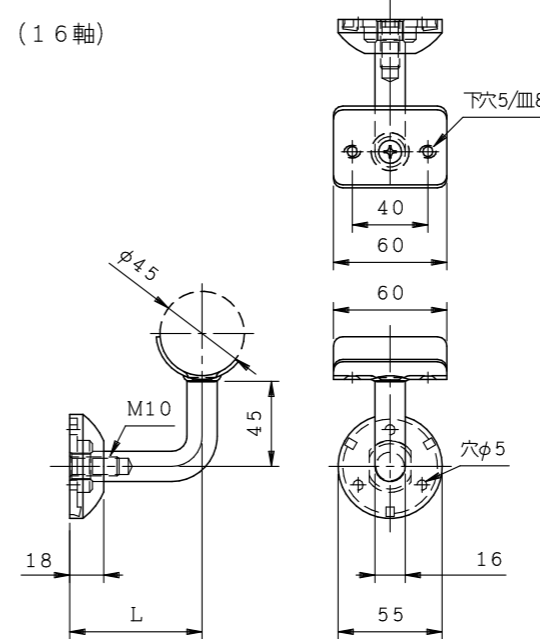
UH 4 0 (16軸)



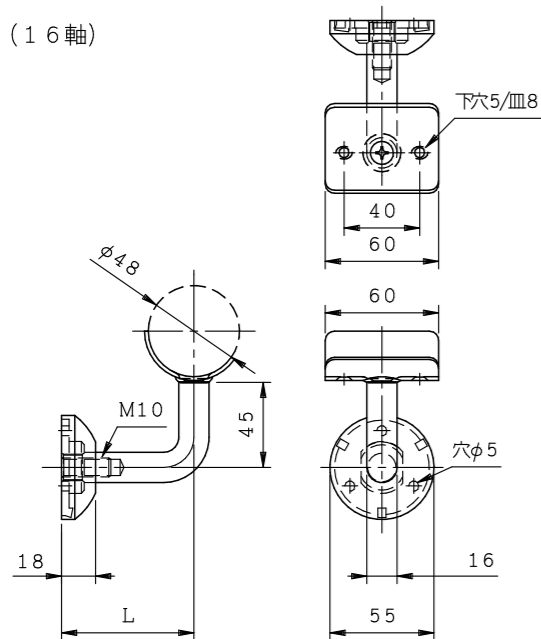
UH 4 2 (16軸)



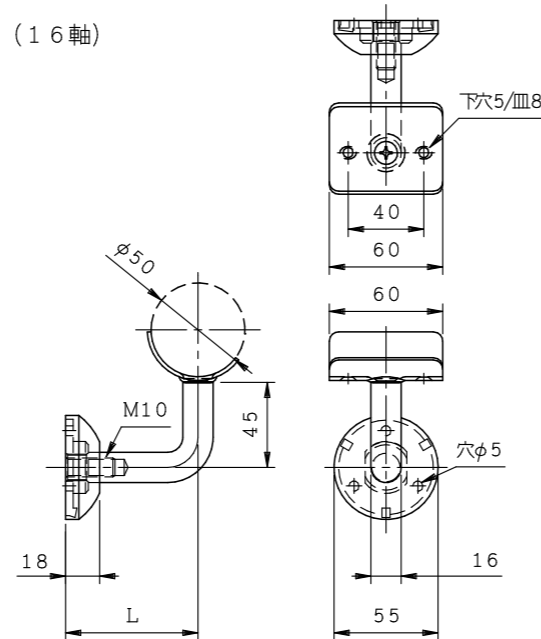
UH 4 5 (16軸)



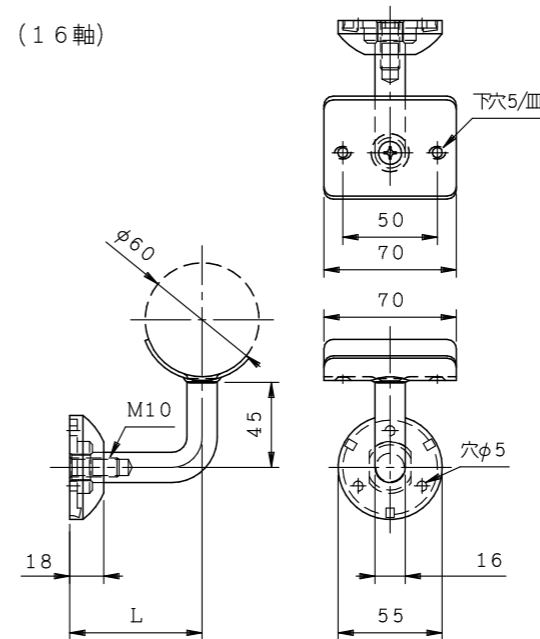
UH 4 8 (16軸)



UH 5 0 (16軸)



UH 6 0 (16軸)



商品名:

手摺金具調整L型 Uタイプ

形式:

半受ワン座 UH (16軸)

仕様:

材質/SUS304

仕上げ/HL

軸径/φ16

品番			出寸法L (m/m)
			16軸
UH 3 2	UH 3 4	UH 3 8	55~60 65~70
UH 4 0	UH 4 2	UH 4 5	
UH 4 8	UH 5 0	UH 6 0	

※出寸法Lは軸の中心までの寸法です。

※本製品は予告無しに変更する事があります。

図面名称:

三面図

縮尺:

S = 1 : 4

作成日付: 平成31年 2月 1日

変更日付: 平成 年 月 日

平成 年 月 日

用紙サイズ:

A 3

ファイル名:

手摺金具-UH(16軸)