



PALTEC

THE PHILOSOPHY OF
Safety & Amenity



ロールスライド・ドア金具

Roll Slide Door Vol.2

Catalog

バリアフリーからユニバーサルデザイン
せまいスペースでもらくらく開閉。

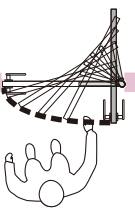
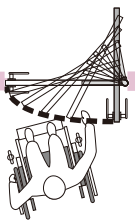
ロールスライド・ドアシステム

- 軽量用（一般住宅標準仕様）
- 重量用（業務用・扉の重い仕様）
- オートクローズ（半自動・扉の重い仕様）ATタイプ

取付手順・調整方法

2点ロック取付・調整

施工時・使用時の注意



軽量用

(一般住宅標準仕様)
扉重20kg以下
扉厚33^m/m

重量用

(業務用・扉の重い仕様)
扉重40kg以下
扉厚33^m/m



特徴

- 開閉スペースが従来の1/3以下で、通路に面したトイレに最適です。
- 重量用は高使用頻度の病院・店舗・公共施設等に適しています。
- 床面にガイドレールがない三方枠で、開閉がスムーズなベアリング入4輪吊り車を採用しています。
- 分割吊カバー式吊レール採用で吊り込みが簡単です。
- ゆるみ防止ホーローネジ、はずれ防止ピンの採用で安心です。

⚠ 注意 軽量用の枠内寸法 W=901^m/m 以上は、必ず2点ロックをご使用ください。

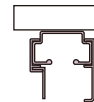
⚠ 注意 重量用は扉重40kg以下です。

⚠ 警告 重量用は、必ず2点ロックをご使用ください。

バリエーション

※カタログ中の緑色表記は重量用仕様です。

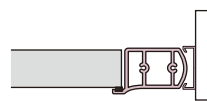
カバー吊レール
鴨居面付タイプ



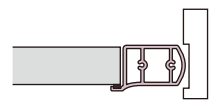
カバー吊レール
鴨居掘込タイプ



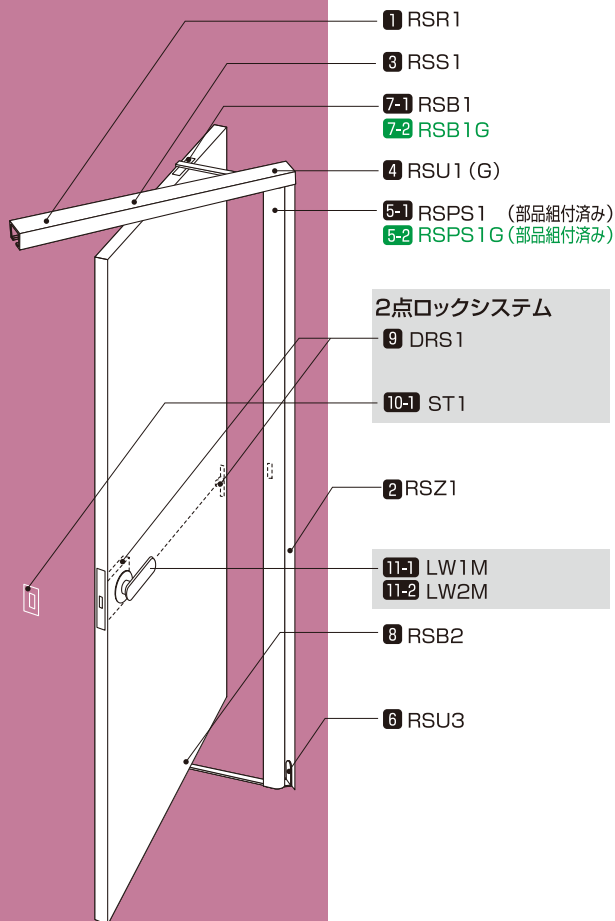
たて枠ポール受仕様



たて枠掘込仕様



使用部品



- ① RSR1
- ③ RSS1
- 7-1 RSB1
- 7-2 RSB1G
- ④ RSU1 (G)
- 5-1 RSPS1 (部品組付済み)
- 5-2 RSPS1G (部品組付済み)

2点ロックシステム

- ⑨ DRS1
- 10-1 ST1

② RSZ1

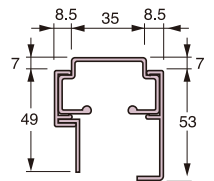
- 11-1 LW1M
- 11-2 LW2M

⑧ RSB2

⑥ RSU3

① RSR1 吊レール (カバー式)

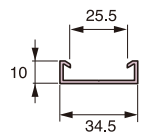
材質/A6063S-T5、ABS
色/ブロンズ・ホワイト
用途/吊車ガイドレール



⚠ 注意 ホワイトはカバーのみがホワイトです。

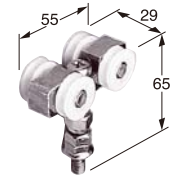
② RSZ1 ポール受

材質/A6063S-T5
色/ブロンズ・ホワイト
用途/指詰め防止ポール受



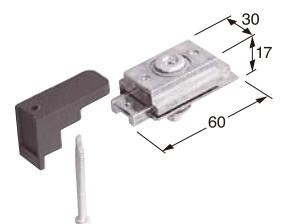
③ RSS1 吊車

材質/スチール、ジュラコン、ZDC2
仕上/クロメート
用途/スライドローラー



④ RSU1(G) 上部ピボット

材質/ZDC2、合成ゴム
仕上/クロメート
用途/上部ポール受 (抜け止め仕様)
備考/ステン4×50ドリルネジ ナベ頭(1本)



5-1 RSPS1 回転ポール (部品組付済み)

5-2 RSPS1G 回転ポール (部品組付済み)



ホワイト

ブロンズ



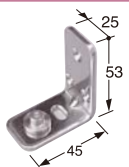
上部・下部取付プレート用
45^m/mデカバ



下部ピボット用
3.5×1.6
木ネジ皿頭

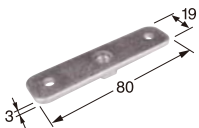
6 RSU3 下部ピボット

材質/SUS304
仕上/パレル研磨
用途/下部ポール受
備考/ステン3.5×16木ネジ皿頭 (4本)



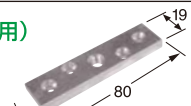
7-1 RSB1 上部取付プレート

材質/スチール
仕上/クロメート
用途/ドア上部ベース
備考/スチールクロメート45^m/mデカバ (4本)



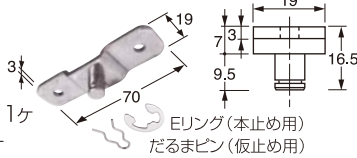
7-2 RSB1G 上部取付プレート (重量用)

材質/スチール
仕上/クロメート
用途/ドア上部ベース
備考/スチールクロメート45^m/mデカバ (4本)



8 RSB2 下部取付プレート (抜け止めピン付)

材質/スチール・SUS304
仕上/クロメート
用途/ドア下部ベース
備考/だるまピン (仮止め用) 1ヶ
Eリング (本止め用) 2ヶ
スチールクロメート45^m/mデカバ (4本)



Eリング (本止め用)
だるまピン (仮止め用)

注意 Eリング (本止め用) は一度セットすると簡単に外れません。

2点ロックシステムの特徴

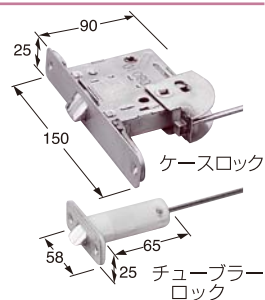
PAT

- 閉鎖時にレバーハンドル側のカム機能と連動して回転ポール側のラッチ機能が働きます。
- 回転ポール側に人が寄りかかってもドアがガタつかない安心機能です。

使用部品

9 DRS1 2点ロックシステム

材質/スチール、SUS304
PA6、ジュラコン
仕上/クロメート、HL
用途/ケースロック・
チューブラーロック

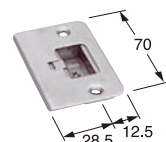


ケースロック

チューブラー
ロック

10-1 ST1 調整ストライク

材質/SUS304、ZDC2
仕上/パレル研磨
用途/ギア式ラッチ受 28.5^m/m



レバーハンドルの特徴/カラーバリエーション

- アルミアンティークゴールド仕上げの金具部分と天然木の握り部分が調和したハンドルです。

レバー



NL
(ナチュラル)



CB
(センターブラウン)



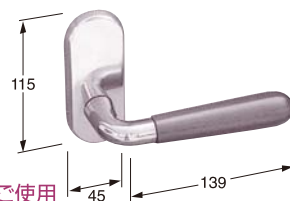
DB
(ダークブラウン)

使用部品

11-1 LW1M 空錠 (ケースロックナシ) 間仕切用

LW1M-K 空錠 (ケースロック付) 間仕切用

材質/ADC、アルミ、天然木
色/NL (ナチュラル)
CB (センターブラウン)
DB (ダークブラウン)
仕上/アンティークゴールド
用途/レバーハンドル

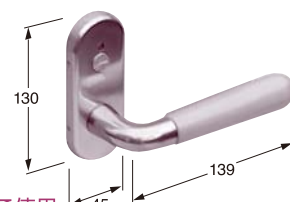


注意 市販の7^m/m角芯用ロックをご使用
ください。

11-2 LW2M 表示錠 (ケースロックナシ) トイレ用

LW2M-K 表示錠 (ケースロック付) トイレ用

材質/ADC、アルミ、天然木
色/NL (ナチュラル)
CB (センターブラウン)
DB (ダークブラウン)
仕上/アンティークゴールド
用途/レバーハンドル

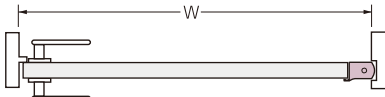


注意 専用の7^m/m角芯用ロックをご使用
ください。(品番 LVS-4K13-G座セット 磨)

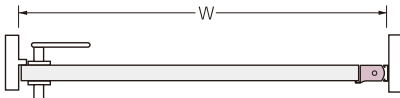
金具と枠の寸法

警告 この機能ドア金具は、枠・扉を指定通りに作成して頂く事で機能します。枠・扉は指定された寸法で必ず作成してください。

■たて枠掘込仕様



■たて枠面付仕様

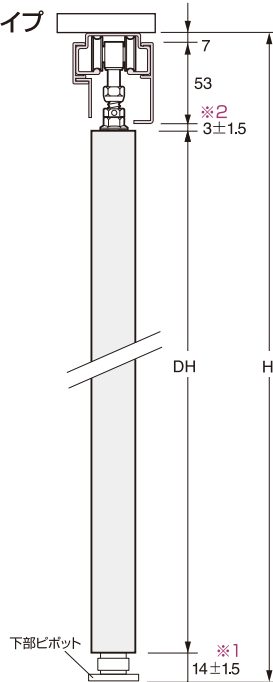


扉と枠の寸法

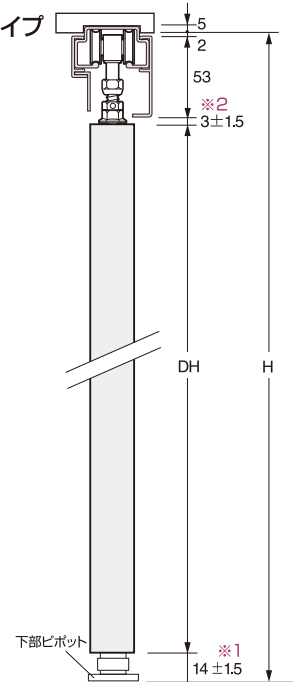
吊レール面付タイプ	扉高 (DH) = H-77
吊レール掘込タイプ	扉高 (DH) = H-72
たて枠面付仕様	扉幅 (DW) = W-67
たて枠掘込仕様	扉幅 (DW) = W-56
2点ロックの取付寸法 L ≤ 958	

■カバー吊レール

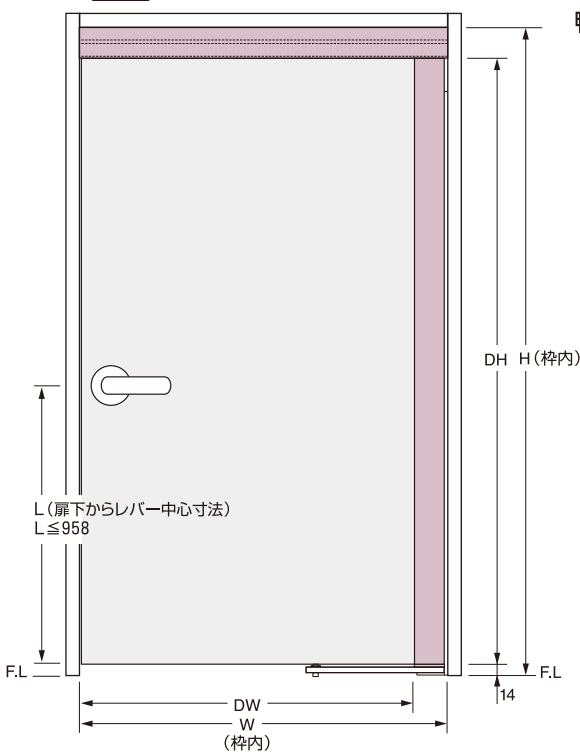
鴨居面付タイプ



鴨居掘込タイプ



警告 軽量用での下部クリアランス(*1)の量上げ仕様は絶対行わないでください。必要な場合は重量用をご使用ください。



扉寸法 DW ≤ 1033、DH ≤ 2000

たて枠面付仕様 サイズ表^{*}(タイプA) ※品番の(G)記号及び緑文字は重量用仕様です。

品番	W (枠内)	OW (開口)	DW (扉幅)	A	B	C (扉出)	扉重/在庫 (軽量用)	扉重/在庫 (重量用)
RSD650A(G)	650	530	583	189	178.5	247.5	20kg以下/○	40kg以下/○
RSD750A(G)	750	630	683	237	229	249	20kg以下/○	40kg以下/○
RSD850A(G)	850	730	783	285	278	252	20kg以下/○	40kg以下/○
RSD950A(G)	950	830	883	333	327	255	20kg以下/☆	40kg以下/☆
RSD1100AG	1100	980	1033	405	400	260	—	40kg以下/☆

たて枠掘込仕様 サイズ表^{*}(タイプB) ※品番の(G)記号及び緑文字は重量用仕様です。

品番	W (枠内)	OW (開口)	DW (扉幅)	A	B	C (扉出)	扉重/在庫 (軽量用)	扉重/在庫 (重量用)
RSD650B(G)	650	541	594	189	178.5	258.5	20kg以下/○	40kg以下/○
RSD750B(G)	750	641	694	237	229	260	20kg以下/○	40kg以下/○
RSD850B(G)	850	741	794	285	278	263	20kg以下/○	40kg以下/○
RSD950B(G)	950	841	894	333	327	266	20kg以下/☆	40kg以下/☆
RSD1100BG	1100	991	1044	405	400	271	—	40kg以下/☆

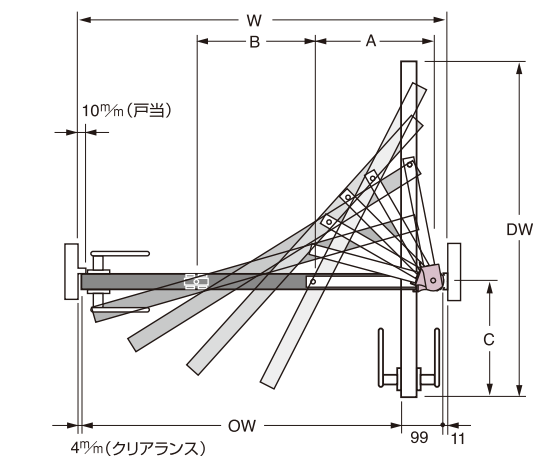
警告 扉重20kg以下は必ず守ってください。

○印は在庫品 ☆印は受注製産品

強制 軽量用の枠内寸法901mm以上は、2点ロックが必要です。
重量用はすべての枠内寸法で2点ロック仕様です。

※上記サイズ表以外の別注サイズはご相談ください。

注意 枠内951mm以上は重量用仕様を必ずご使用ください。

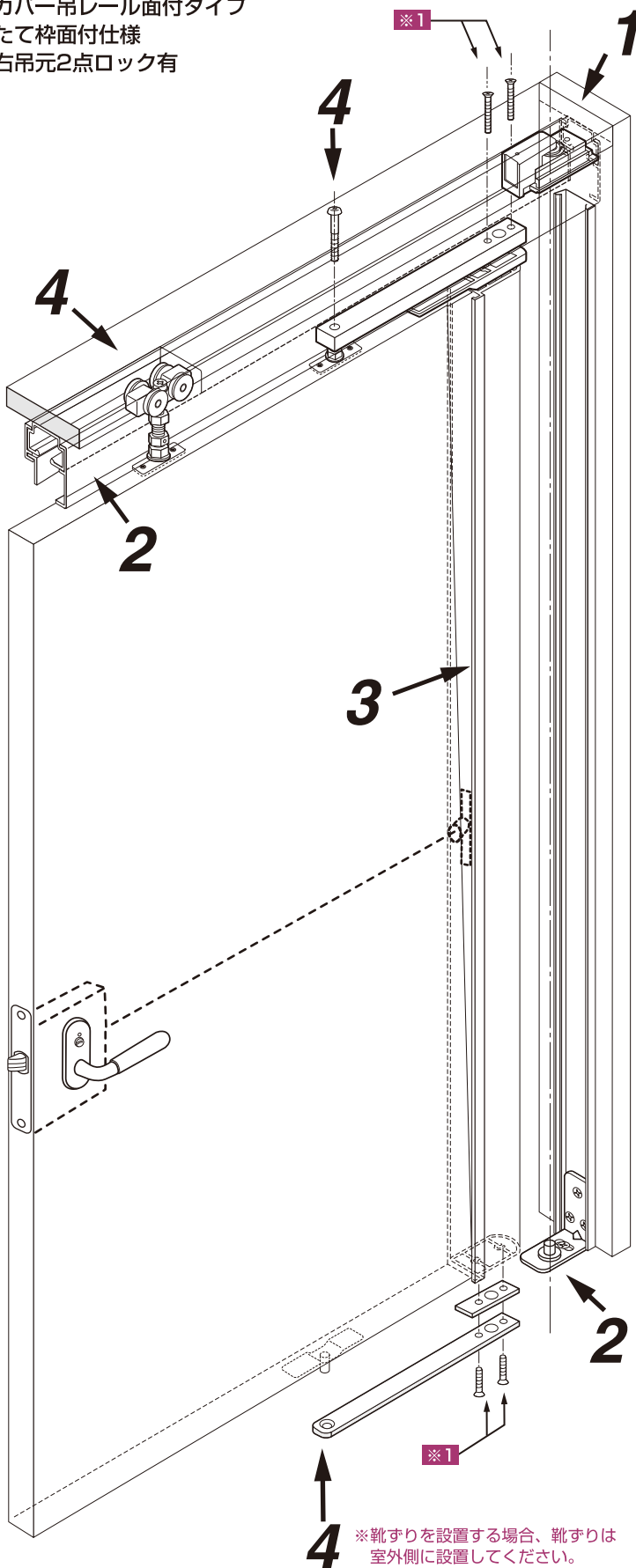


●上図はたて枠面付仕様です。
●たて枠掘込の場合 DW ≤ 1044 です。

※枠内寸法650mm未満は開口が狭く530mm以下となって使い勝手が悪くなります。

部品構成と取付手順

カバー吊レール面付タイプ
たて枠面付仕様
右吊元2点ロック有



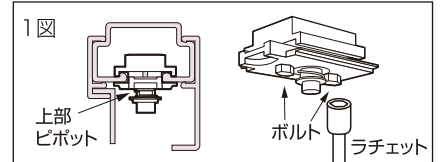
※靴ずりを設置する場合、靴ずりは室外側に設置してください。

⚠️ ※1 上・下アーム固定ビスは絶対にさわらないでください。
警告 変更のある場合は、メーカーにご相談ください。

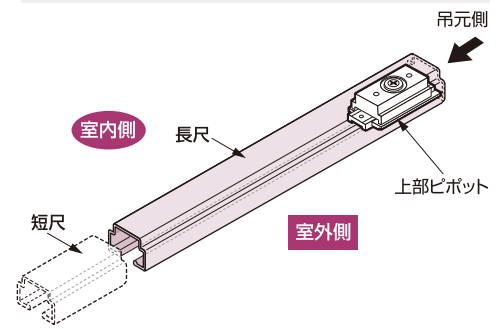
●製作・施工時には必ず取扱説明書に準じて作業してください。

1 上部ピボットの取付け

❗ 強制 吊レール長尺 (W-151mm) を取付ける前に上部ピボットを1図の様にはさみ吊元の端で仮止めします。
下部ピボットの中心を上部ピボットの中心に垂直に合わせボルトを締め固定します。



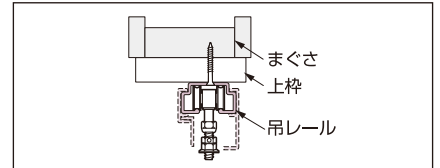
⚠️ 警告 ボルトは8番六角ボックススパナ (ラチェット) で固定してください。
ドライバー類不可



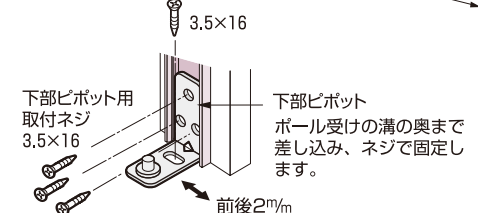
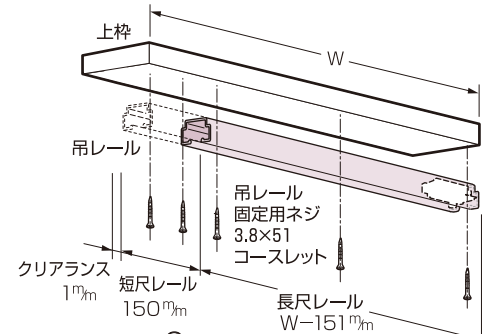
2 吊レール・下部ピボットの取付け

吊レール固定用ネジで吊レール長尺 (W-151mm) を止めてください。

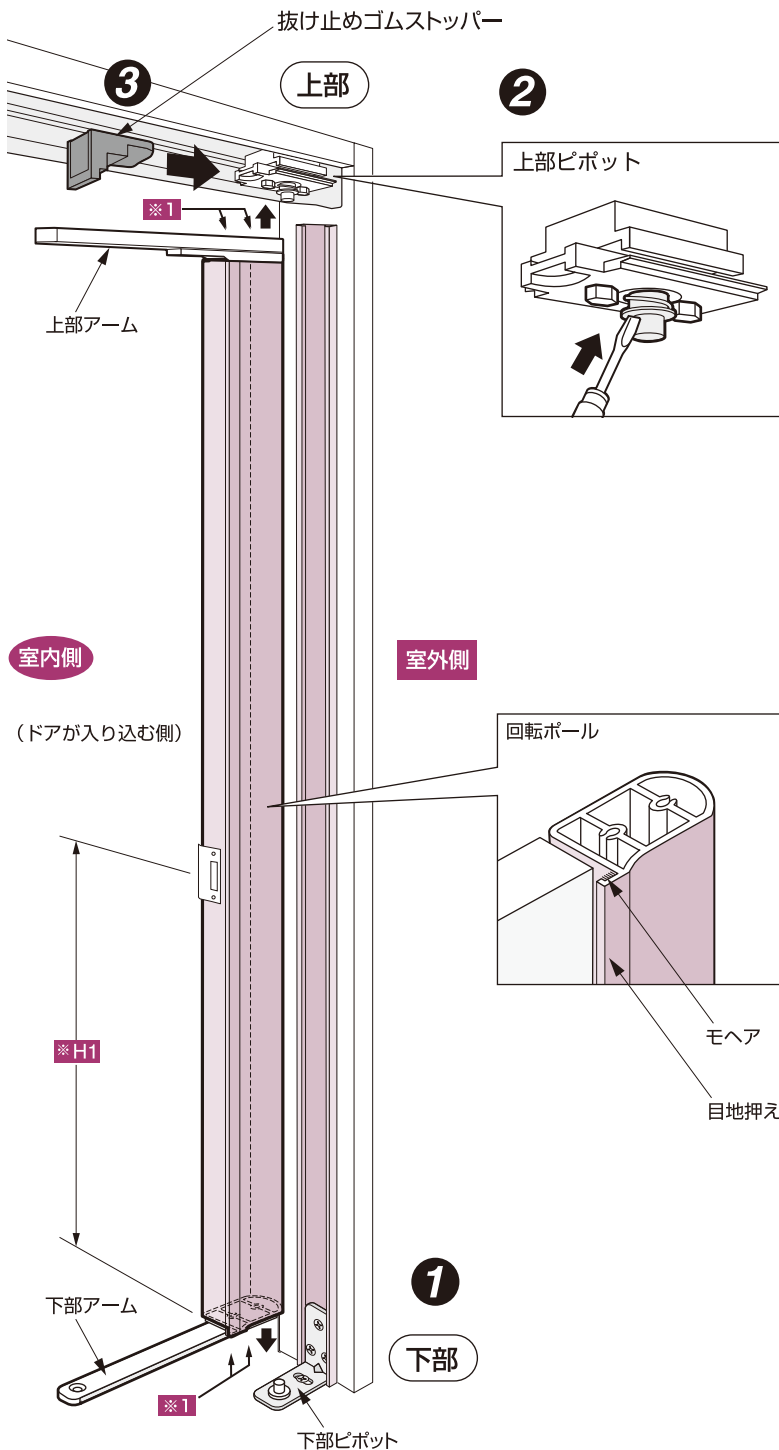
❗ 強制 ネジ長さは、まぐさに届くもので固定します。



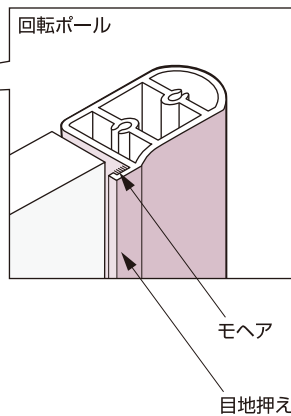
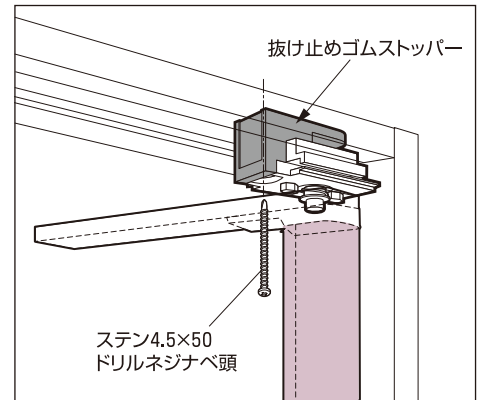
❗ 強制 面付タイプの場合は吊レール及びボール受の固定ネジの中心線を枠と平行に取り付けてください。



3 回転ポール(アーム付)の取付け



- ① 左図、回転ポール下部(アーム付)を下部ピボットにセットします。
- ② 回転ポール上部(アーム付)のピン受穴に、上部ピボットのピンを⊖ドライバーなどで押し上げ差込みます。
- ③ 抜け止めゴムストッパーは、吊レール長尺を取付け、回転ポールを取付けた後、レール下部から差込み付属のドリルビスで固定します。



※H1 = 扉下からポール側ラッチ受の中心までの寸法

警告 ※H1=L(扉下からレバー中心寸法)−28 ≤930(製作可能寸法)です。

※回転ポールのラッチ受(中心)の寸法は L−28 ≤930です。6頁のドア・三方枠の寸法を参照してください。

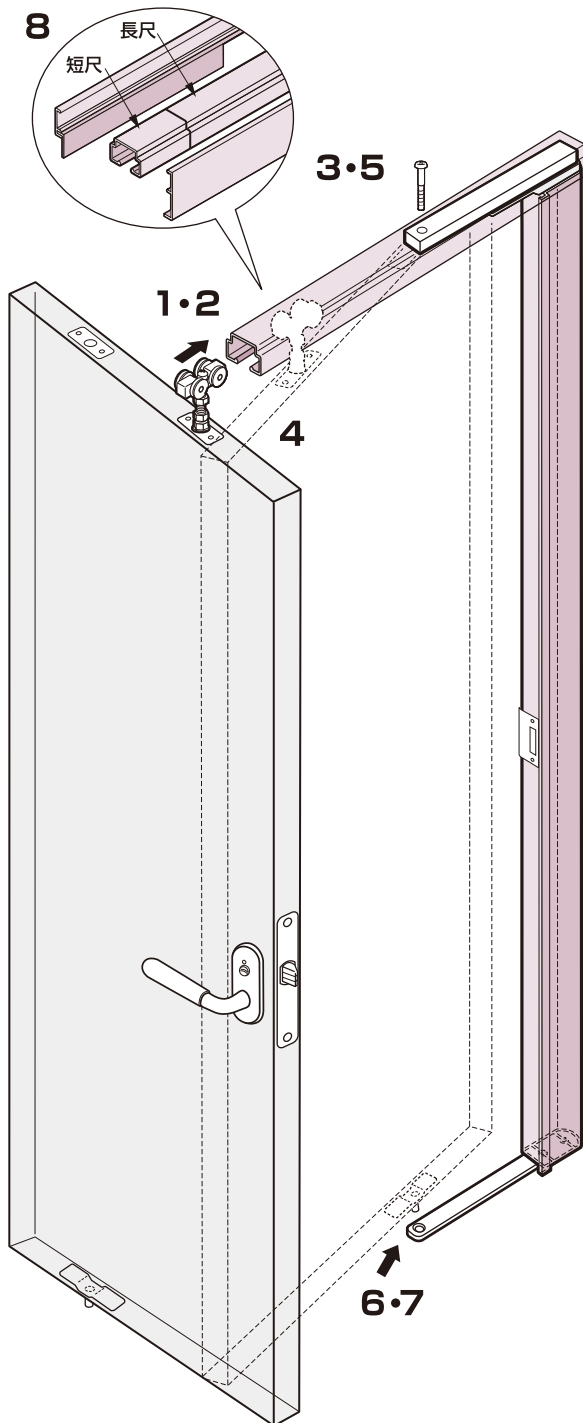
強制 室外側に目地押えがくるようにします。反対になりますと、部品が破損します。

警告 取付後、ポールが何かに接触していないか前後に動かしてチェックしてください。

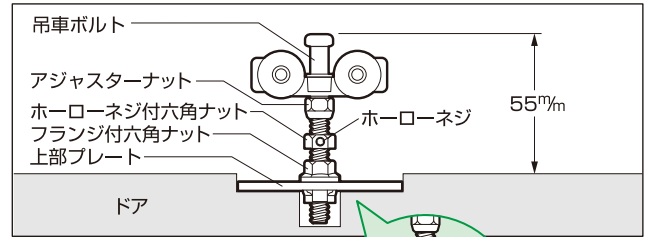
警告 ※1 上・下アーム固定ビスは絶対にさわらないでください。変更のある場合は、メーカーにご相談ください。

警告 上部ピボットを2mm以上調整する必要がある場合、枠に異常がありますので、枠を修正してください。

4 ドアの吊り込みと調整

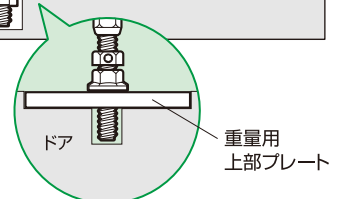


1 吊車の取付寸法



- ドアに吊車を取り付ける時は、ドア上端から吊車ボルト上端まで55mmに取り付けます。

注意 吊車ボルトの取付には電動ドリルは使用しないでください。



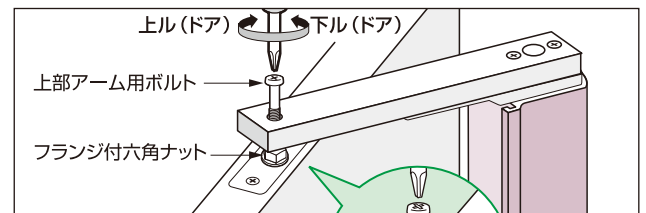
重量用仕様

- フランジ付六角ナットで仮止めて下さい。55mmは目安の寸法です。ドアの吊り込み後、調整をしてください。

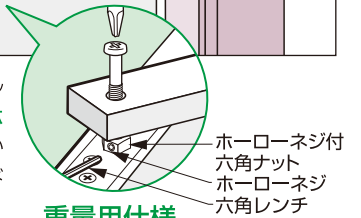
2 ドアの吊り込み

吊車を取付けたドアを、吊レール長尺(W-151mm)に差し込みます。吊レール短尺(150mm)を固定ネジで止めてください。

3 ドアと上部アームの連結



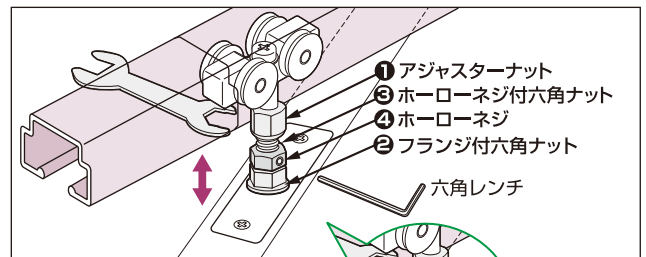
上部アームに上部アーム用ボルトを差し込み、フランジ付(ホーローネジ付)六角ナットをかいして上部アーム用ボルトをドアと連結させてください。



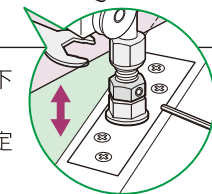
重量用仕様

注意 電動ドリルは使用しないでください。

4 吊り車の調整・固定



- ① アジャスターナットで上・下調整後 (A調整 P.8参照)
- ② フランジ付六角ナットで固定してください。
- ③ ホーローネジ付六角ナットも固定し、
- ④ 角レンチでホーローネジを締めてください。

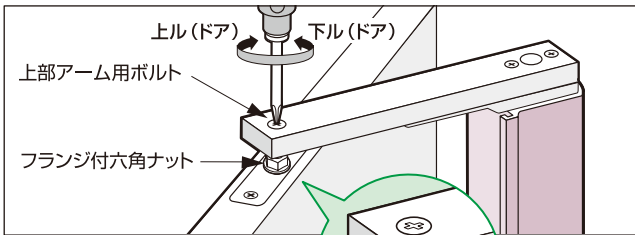


重量用仕様

警告 六角ナットは、ゆるまないよう強固に固定してください。

警告 固定後六角ナットのホーローネジを六角レンチで締めつけ、固定してください。

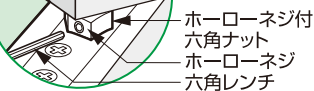
5 上部アームの調整・固定



フランジ付 (ホーローネジ付)

六角ナットをゆるめた状態にし、ドライバーで締めるとドアが上がり、ゆるめるとドアが下がります。(B調整 P.8参照)

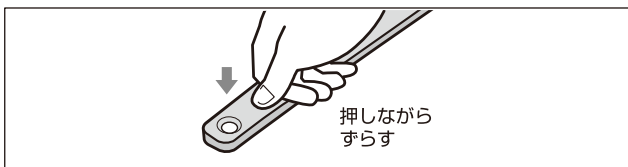
重量用仕様



⚠ 調整後必ずホーローネジ付六角ナットで固定し六角警告 レンチでホーローネジを締めてください。

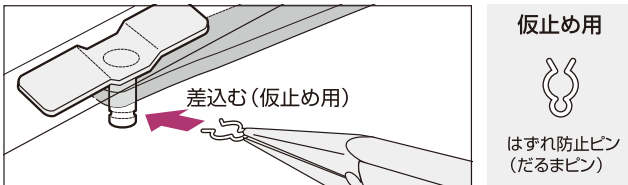
⚠ B調整でドアを下げる場合は、先に吊車から下げないと注意 調整出来ない場合がありますので、ご注意ください。

6 下部アームの取付



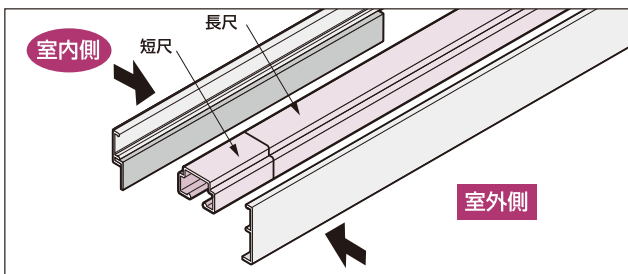
下部アームを下げて下部アームの穴を下部取付プレートのピンに差込みます。

7 下部アームのはずれ止め(仮止め)

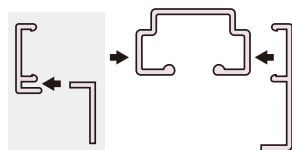


最後に下部アームの下からはずれ防止ピン(仮止め用)をラジオペンチで差し込みドアの開閉テストをしてください。

8 カバーのはめ込み



吊レールに室内側・室外側の樹脂カバーをはめ込んでください。



9 下部アームのはずれ止め(本止め)

全ての可動部位が正常に可動する事を確認して、はずれ防止ピン(仮止め用)を外し、Eリング(本止め用)にて固定してください。

⚠ Eリング(本止め用)は一度セットすると簡単注意 に外れません。

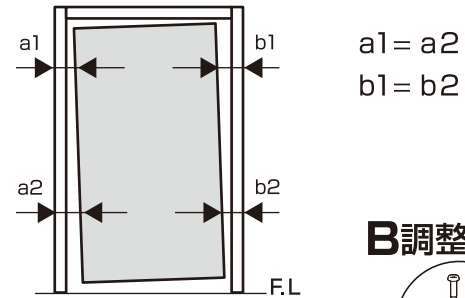
本止め用



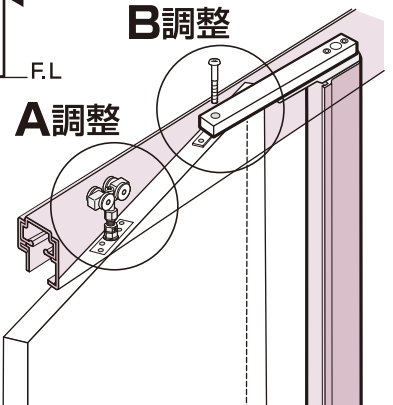
はずれ防止ピン(Eリング)

ドアの調整

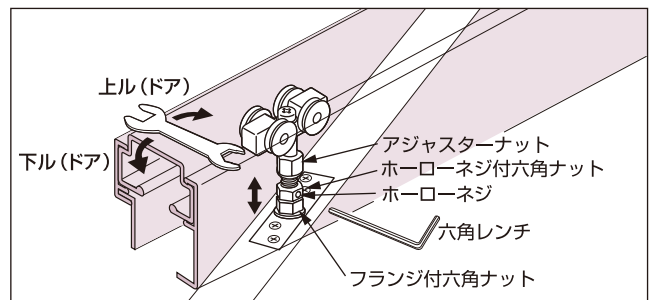
枠とドアのスキマをA・B調整で均一にしてください。



B調整



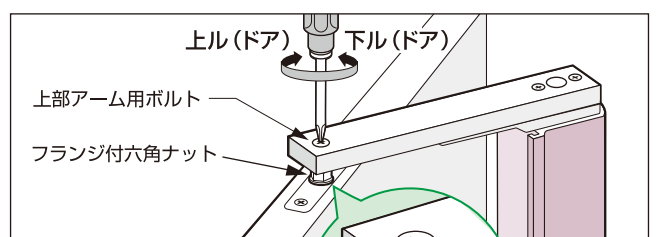
A調整



付属の六角レンチとスパナでホーローネジ付六角ナットとフランジ付六角ナットをゆるめ、アジャスターナットでドアを上下させてください。

⚠ 最後に、付属の六角レンチで必ずホーローネジを警告 締め付けてください。

B調整



フランジ付(ホーローネジ付)

六角ナットをゆるめた状態にし、ドライバーで締めるとドアが上がり、ゆるめるとドアが下がります。

重量用仕様

⚠ 調整後必ずホーローネジ付六角ナットで固定し六角警告 レンチでホーローネジを締めてください。

⚠ B調整でドアを下げる場合は、先に吊車から下げないと注意 調整出来ない場合がありますので、ご注意ください。

オートクローズ

(半自動・扉の重い仕様)
ATタイプ
扉重40kg以下
扉厚33mm



特徴

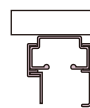
- 自動的に扉が閉り熱効率に優れたエコ商品です。
- ダンパー付クローザー内臓の半自動回転ドアです。
- 閉扉速度と閉扉力の調整が可能です。
- 高使用頻度の店舗、公共トイレ、老健施設、コンビニエンスストア等に適しています。
- 分割吊カバー式吊レール採用で吊り込みが簡単です。
- ゆるみ防止ホーローネジ、はずれ防止ピンの採用で安心です。

注意 オートクローズ (ATタイプ) は扉重40kg以下です。

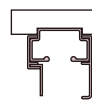
注意 オートクローズ (ATタイプ) は、必ず2点ロックを
警告 で使用ください。

バリエーション

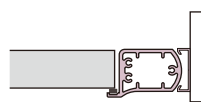
カバー吊レール
鴨居面付タイプ



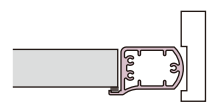
カバー吊レール
鴨居掘込タイプ



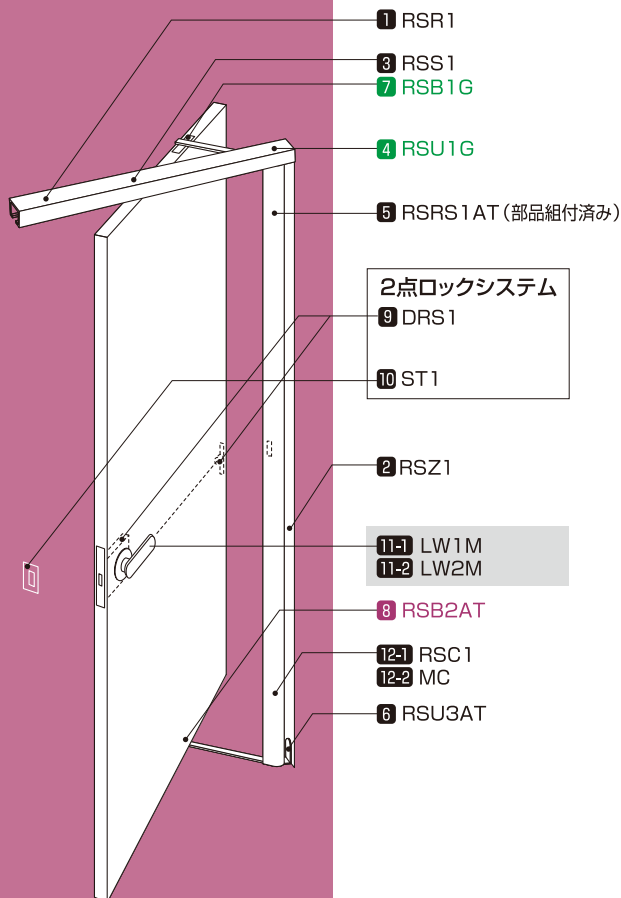
たて枠ポール受仕様



たて枠掘込仕様

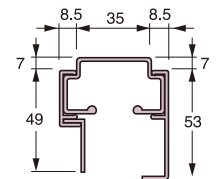


使用部品



1 RSR1 吊レール (カバー式)

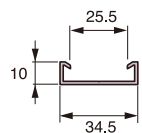
材質/A6063S-T5、ABS
色/ブロンズ・ホワイト
用途/吊車ガイドレール



注意 ホワイトはカバーのみ
注意 がホワイトです。

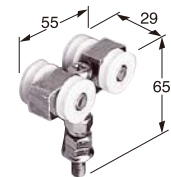
2 RSZ1 ポール受

材質/A6063S-T5
色/ブロンズ・ホワイト
用途/指詰め防止受座



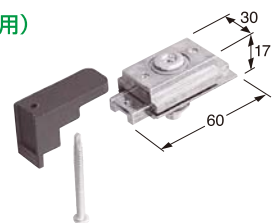
3 RSS1 吊車

材質/スチール、ジュラコン、ZDC2
仕上/クロメート
用途/スライドローラー



4 RSU1G 上部ピボット (ATタイプ用)

材質/ZDC2、合成ゴム
仕上/クロメート
用途/上部ポール受
(抜け止め仕様)
備考/ステン4×50ドリルネジ
ナベ頭(1本)



12-1 RSC1 オートクローザー (R・L)

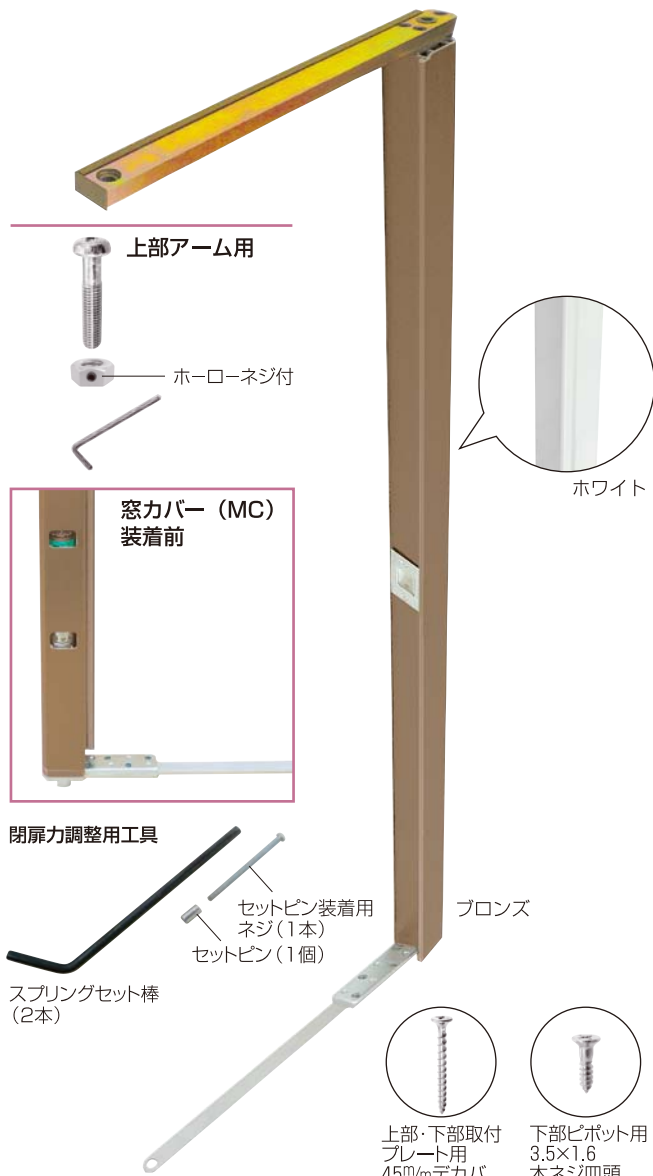
材質・スチール
仕上・ユニクロ・塗装
用途・クローザー
備考・ポールにセット品



注意 オートクローザーは回転ポール
注意 にセットされています。

① 左吊元用 ② 右吊元用

5 RSPS1AT 回転ポール (部品組付済み)



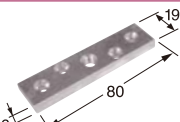
6 RSU3AT 下部ピボット

材質/SUS304
仕上/バレル研磨
用途/下部ポール受
備考/ステン3.5×16木ネジ皿頭 (4本)



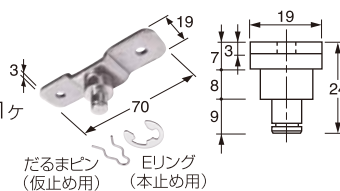
7 RSB1G 上部取付プレート

材質/スチール
仕上/クロメート
用途/ドア上部ベース
備考/スチールクロメート45mm/mデカバ (4本)



8 RSB2AT 下部取付プレート(抜け止めピン付)

材質/スチール・SUS304
仕上/クロメート
用途/ドア下部ベース
備考/だるまピン(仮止め用)1ヶ
Eリング(本止め用)2ヶ
スチールクロメート
45mm/mデカバ (4本)



⚠ Eリング(本止め用)は一度セットすると簡単に外れません。
注意

2点ロックシステムの特徴

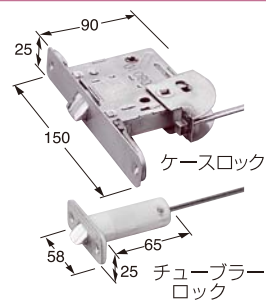
PAT

- 閉鎖時にレバーハンドル側のカム機能と連動して回転ポール側のラッチ機能が働きます。
- 回転ポール側に人が寄りかかってもドアがガタつかない安心機能です。

使用部品

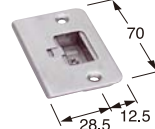
9 DRS1 2点ロックシステム

材質/スチール、SUS304
PA6、ジュラコン
仕上/クロメート、HL
用途/ケースロック・
チューブラーロック



10 ST1 調整ストライク

材質/SUS304、ZDC2
仕上/バレル研磨
用途/ギア式ラッチ受 28.5mm/m



12-2 MC 窓カバー

材質/ABS
仕上/アイボリー
用途/カバー



レバーハンドルの特徴/カラーバリエーション

- アルミアンティークゴールド仕上げの金具部分と天然木の握り部分が調和したハンドルです。

レバー



NL
(ナチュラル)

CB
(センターブラウン)

DB
(ダークブラウン)

使用部品 (オプション)

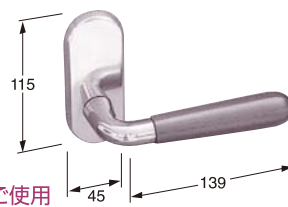
11-1 LW1M 空錠(ケースロックナシ) 間仕切用

LW1M-K 空錠(ケースロック付) 間仕切用

材質/ADC、アルミ、天然木
色/NL (ナチュラル)
CB (センターブラウン)
DB (ダークブラウン)

仕上/アンティークゴールド
用途/レバーハンドル

⚠ 市販の7mm角芯用ロックをご使用
注意 ください。



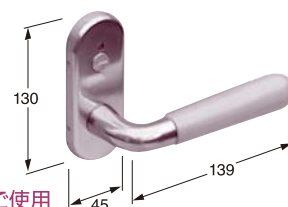
11-2 LW2M 表示錠(ケースロックナシ) トイレ用

LW2M-K 表示錠(ケースロック付) トイレ用

材質/ADC、アルミ、天然木
色/NL (ナチュラル)
CB (センターブラウン)
DB (ダークブラウン)

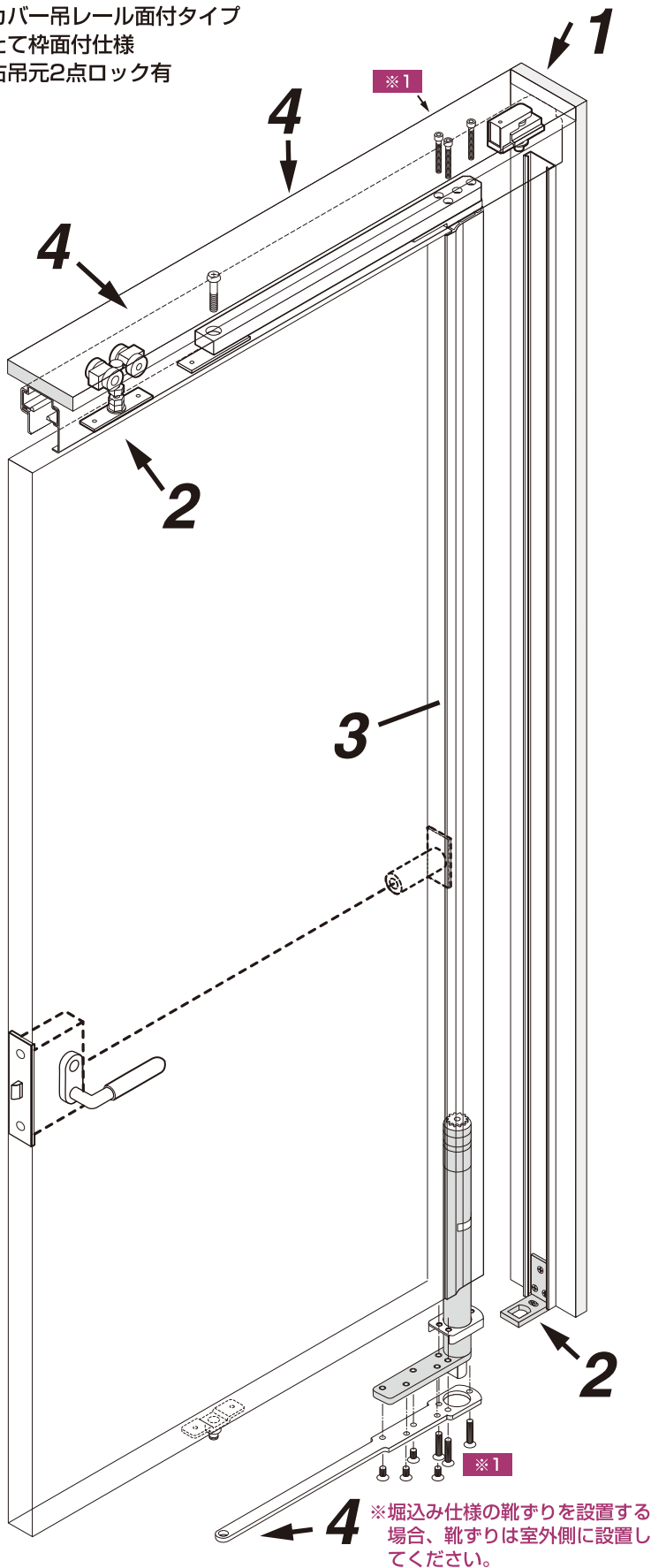
仕上/アンティークゴールド
用途/レバーハンドル

⚠ 専用の7mm角芯用ロックをご使用
注意 ください。(品番 LVS-4K13-G座セット 磨)



取付手順

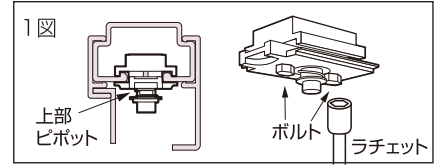
カバー吊レール面付タイプ
 たて枠面付仕様
 右吊元2点ロック有



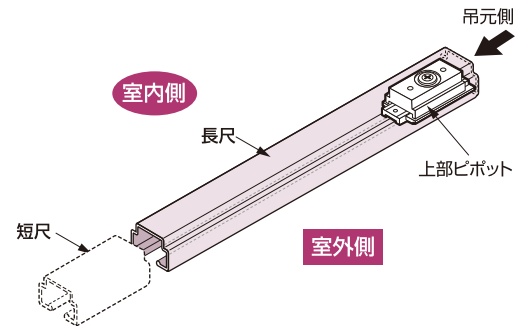
※1 上・下アーム固定ビスは絶対にさわらないでください。
 変更のある場合は、メーカーにご相談ください。

1 上部ピボットの取付け

強制 吊レール長尺(W-151mm)を取付ける前に上部ピボットを1図の様にはさみ吊元の端で仮止めします。
 下部ピボットの中心を上部ピボットの中心に垂直に合わせボルトを締め固定します。



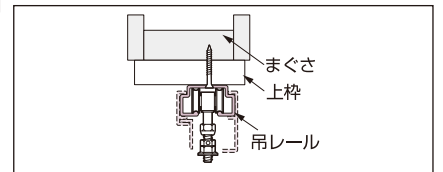
警告 ボルトは8番六角ボックススパナ(ラチェット)で固定してください。
ドライバー類不可



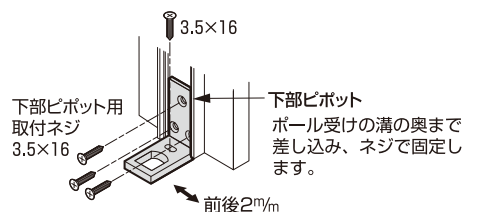
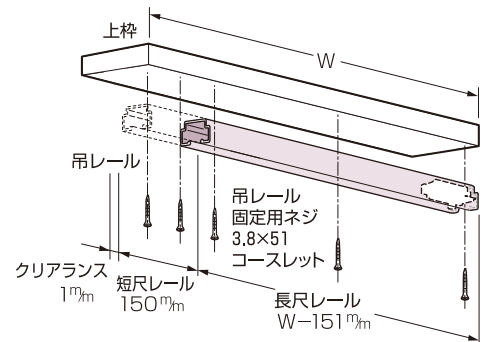
2 吊レール・下部ピボットの取付け

吊レール固定用ネジで吊レール長尺(W-151mm)を止めてください。

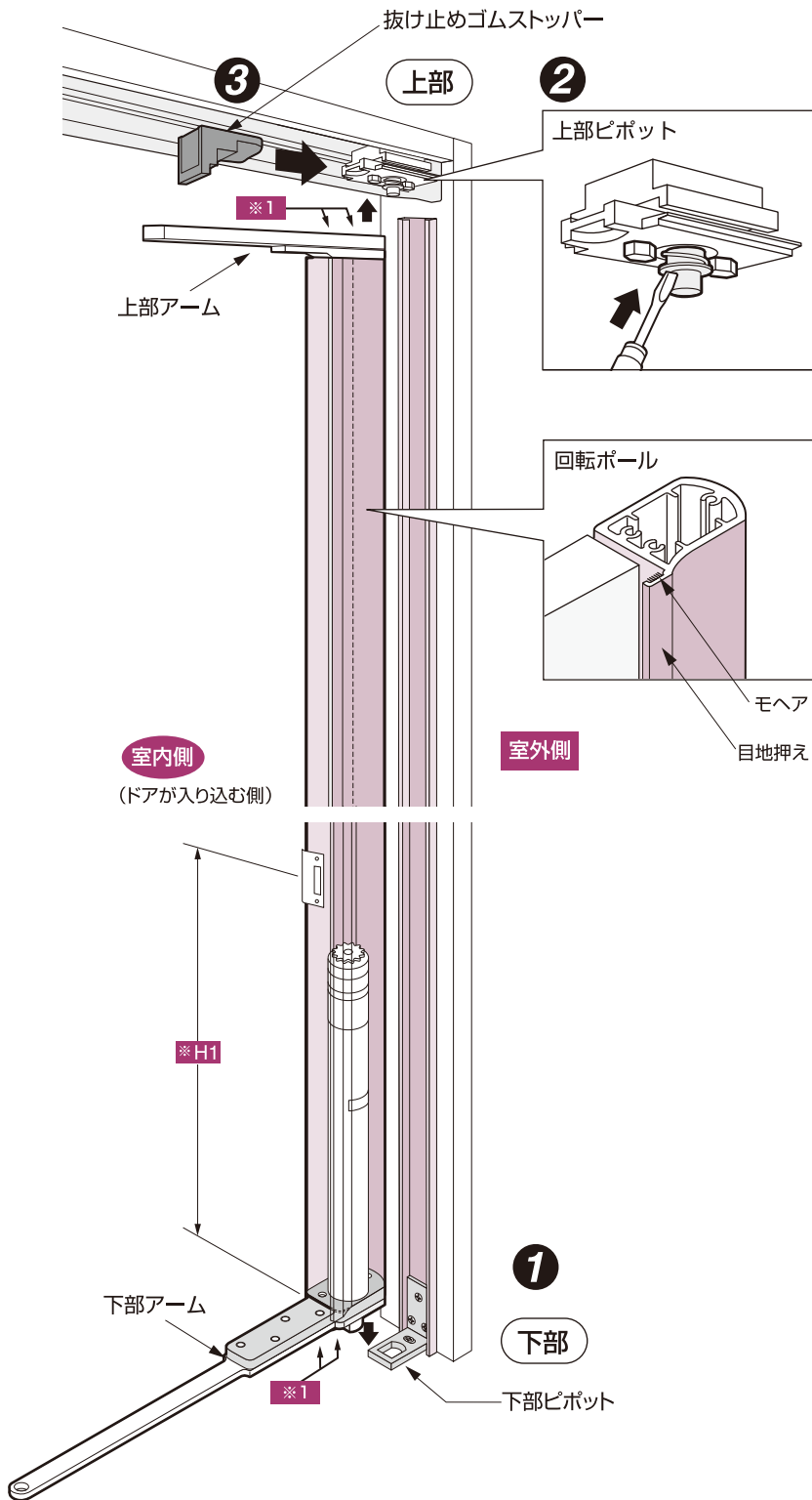
強制 ネジ長さは、まぐさに届くもので固定します。



強制 面付タイプの場合は吊レール及びボール受の固定ネジの中心線を枠と平行に取り付けてください。



3 回転ポール（アーム付）と抜け止めゴムストッパーの取付け



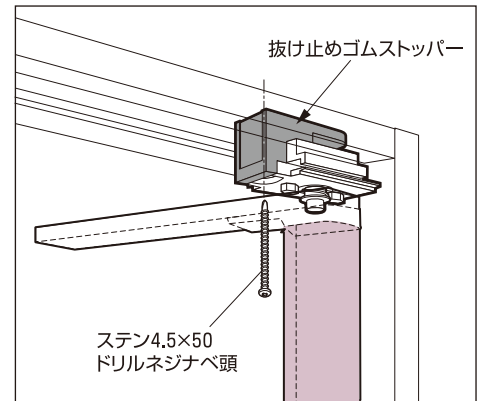
※H1 = 扉下からポール側ラッチ受の中心までの寸法

警告 ※H1=L(扉下からレバー中心寸法)−28 ≤930(製作可能寸法)です。

※回転ポールのラッチ受(中心)の寸法は L−28 ≤930です。6頁のドア・三方枠の寸法を参照してください。

! 室外側に目地押えがくるようにします。
強制 反対になりますと、部品が破損します。

- ❶ 左図、回転ポール下部（アーム付）を下部ピボットにセットします。
- ❷ 回転ポール上部（アーム付）のピン受穴に、上部ピボットのピンを⊖ドライバーなどで押し上げ差込みます。
- ❸ 抜け止めゴムストッパーは、吊レール長尺を取付け、回転ポールを取付けた後、レール下部から差込み付属のドリルビスで固定します。



警告 取付後、ポールが何かに接触していないか前後に動かしてチェックしてください。

警告 ※1 上・下アーム固定ビスは絶対にさわらないでください。変更のある場合は、メーカーにご相談ください。

警告 上部ピボットを2mm以上調整する必要がある場合、枠に異常がありますので、枠を修正してください。

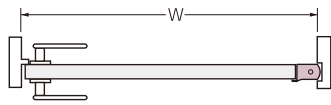
警告 上部ピボットの取付位置を調整しなければならない時は、抜け止めゴムストッパーは必ずさわらないと上部ピボットを押し上げられません。

金具と枠の寸法

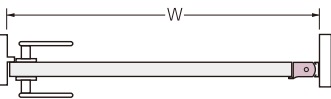


この機能ドア金具は、枠・扉を指定通りに作成して頂く事で機能します。
枠・扉は指定された寸法で必ず作成してください。

■たて枠掘込仕様



■たて枠面付仕様



扉と枠の寸法

吊レール面付タイプ 扉高(DH)=H-95 扉厚33
 吊レール掘込タイプ 扉高(DH)=H-90 扉厚33
 たて枠面付仕様 扉幅(DW)=W-67 扉厚33
 たて枠掘込仕様 扉幅(DW)=W-56 扉厚33
 2点ロックの取付寸法 L≤958



※1※2のクリアランスの限界は必ず守ってください。



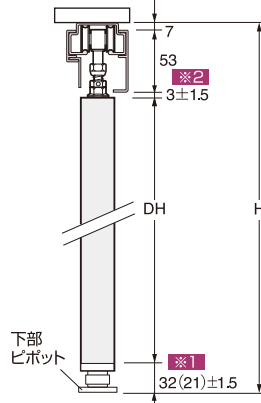
扉のソリが±2mm以内(縦・横方向)でないと、扉が正常に機能しないことがあります。



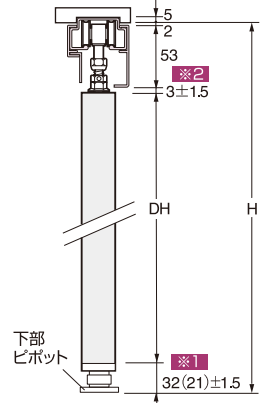
芯材は必要な強度のある部材(LVL等)を必ずご使用ください。(特に直射日光によるソリの出ない芯材(LVL等)を使ってください。)

■カバー吊レール

鴨居面付タイプ



鴨居掘込タイプ



※()内数字は下部ピボット12mm掘込みカマセ材1mmの場合

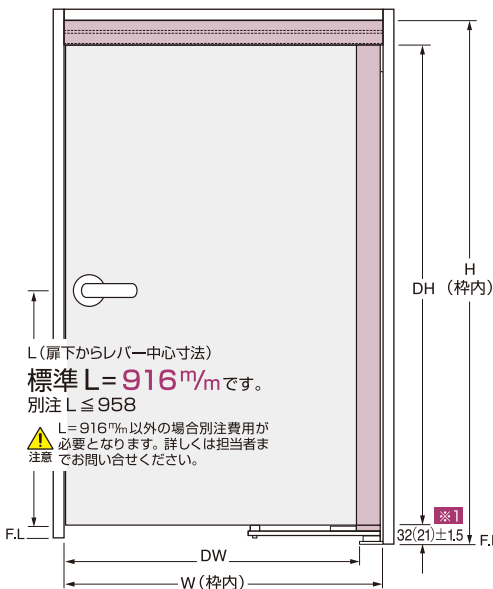
たて枠面付仕様 サイズ表※(タイプA) 扉重は40kg以下

品番	W (枠内)	OW (開口)	DW (扉幅)	A2	B2	C2 (扉出)	扉重	在庫
RSD650AAT	650	528	583	165	152.5	295.5	40kg以下	○
RSD750AAT	750	628	683	213	203.5	296.5	40kg以下	○
RSD850AAT	850	728	783	261	253.5	298.5	40kg以下	○
RSD950AAT	950	828	883	309	302.5	301.5	40kg以下	☆
RSD1100AAT	1100	978	1033	405	400	258	40kg以下	☆

たて枠掘込仕様 サイズ表※(タイプB) 扉重は40kg以下

品番	W (枠内)	OW (開口)	DW (扉幅)	A2	B2	C2 (扉出)	扉重	在庫
RSD650BAT	650	539	594	165	152.5	306.5	40kg以下	○
RSD750BAT	750	639	694	213	203.5	307.5	40kg以下	○
RSD850BAT	850	739	794	261	253.5	309.5	40kg以下	○
RSD950BAT	950	839	894	309	302.5	312.5	40kg以下	☆
RSD1100BAT	1100	989	1044	405	400	269	40kg以下	☆

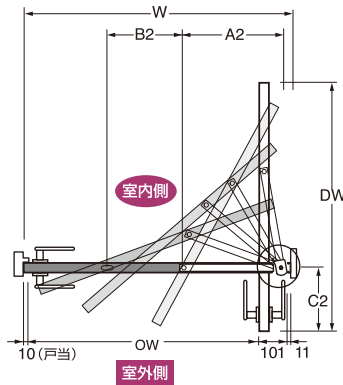
⚠ 扉重40kg以下は必ず守ってください。 ○印は在庫品 ☆印は受注製産品
 ⚠ 重量用はすべて2点ロックが必要です。 ※上記サイズ表以外の別注サイズは
 強制 ご相談ください。



L(扉下からレバー中心寸法)

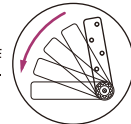
標準 L=916mmです。
別注 L≤958

⚠ L=916mm以外の場合別注費用が必要となります。詳しくは担当者までお問い合わせください。



●上図はたて枠面付仕様です。
 ●たて枠掘込みの場合DW≤1044です。
 ※枠内寸法650mm未満は開口が狭く530mm以下となって使い勝手が悪くなります。

右吊元(室外側から見て)はⓇを使用します。動作は通常右吊元クローザーと同じです。



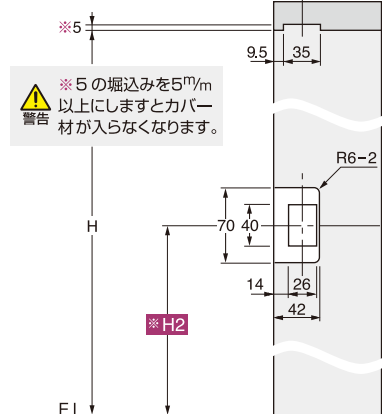
※()内数字は下部ピボット12mm掘込みカマセ材1mmの場合

三方枠の寸法

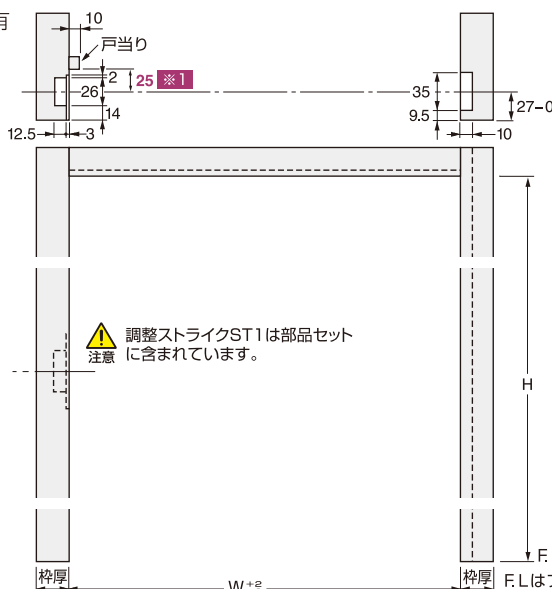
掘込タイプ・掘込仕様 右吊元2点ロック有

⚠ 面付仕様の場合も、戸当りは注意 同じ位置に取付けてください。

H=DH+72
W=DW+56



⚠ ※5の掘込みを5mm以上にしますとカバー材が入らなくなります。



戸当たり取付後ドアの2点ロックのかかりを確かめてください。



⚠ バタ付きが気になる場合は戸当たり取付け位置を25mm※1以下で調整してください。

※H2=F.L.からケースロック側縦枠ラッチ受中心までの寸法

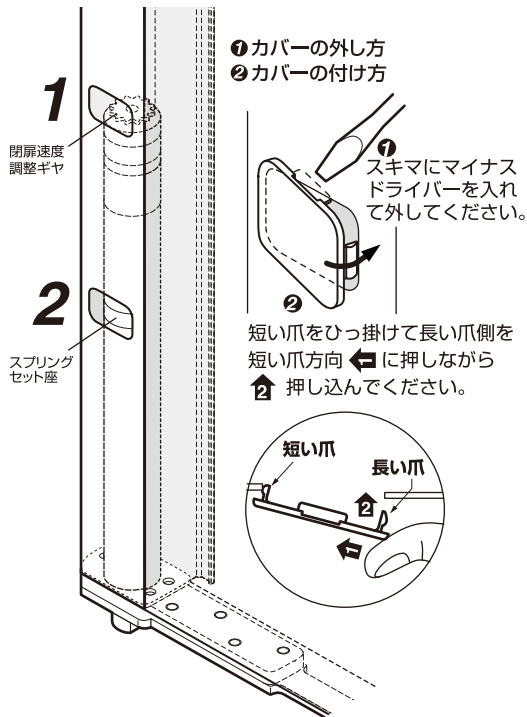
標準 ※H2=970mmです。



⚠ ※H2=L(扉下からレバー中心寸法)+32(21)+22≤1012(製作可能寸法)です。

※()内数字は下部ピボット12mm掘込みカマセ材1mmの場合

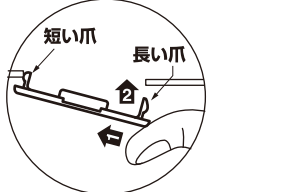
クローザーの閉扉速度及び閉扉力調整方法



- ①カバーの外し方
- ②カバーの付け方



①スキマにマイナスドライバーを入れて外してください。

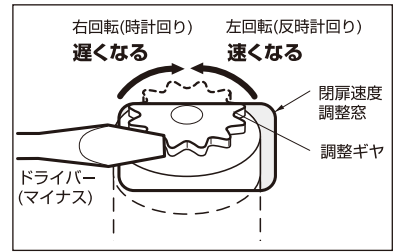


②短い爪をひっ掛けて長い爪側を短い爪方向に押しながら押し込んでください。

1 閉扉力の調整

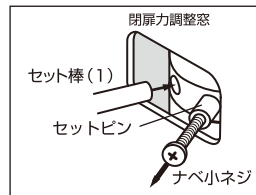
閉扉速度の調整は調整ギヤを左右に回してください。

注意 閉扉速度の調整は調整ギヤを回し過ぎないでください。油のにじみや洩れが発生し、速度調整が利かなくなり危険です。速度調整が利かなくなった場合はすぐに本体を交換してください。

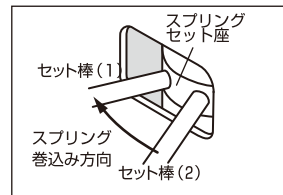


2 閉扉速度の調整

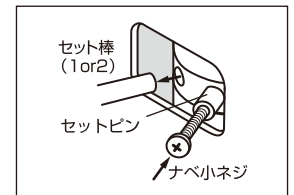
出荷時にはスプリングを2穴分巻込んでいますので、適正な閉扉力になるように下記の方法にてスプリングを巻込んでください。



セット棒(1)を差込んでナベ小ネジを使ってセットピンを抜きます。



セット棒(2)を差込んでセット棒(1)を抜き、セット棒(2)でスプリングを巻込みます。これを繰り返して適正な閉扉力まで巻込みます。



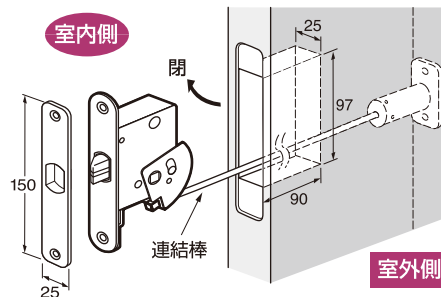
ナベ小ネジを使ってセットピンを差込み、セット棒(1 or 2)を抜きます。セットピンを残してナベ小ネジは取り除いてください。

軽量用・重量用・オートクローズ用 2点ロック取付方法・調整方法

1 ケースロックの取付け

連結棒がセットされたケースロックを差し込みます。反対側にチューブラーロックを差し込み、連結棒がチューブラーロックの穴に入った後にケースロックをフロントプレートと共に、固定します。

強制 ケースロックのラッチ方向をドアの開閉に合わせてください。(右図参照)



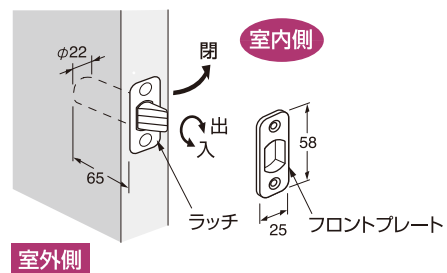
2 チューブラーロックの取付け

チューブラーロックのラッチを右に回しながら出寸法8mmになる様、連結棒にネジ込んでください。チューブラーロックをフロントプレートと共に固定します。

調整方法

ラッチの出調整はフロントプレートをはずしラッチを左に回すと出て、右に回すと入り込みます。

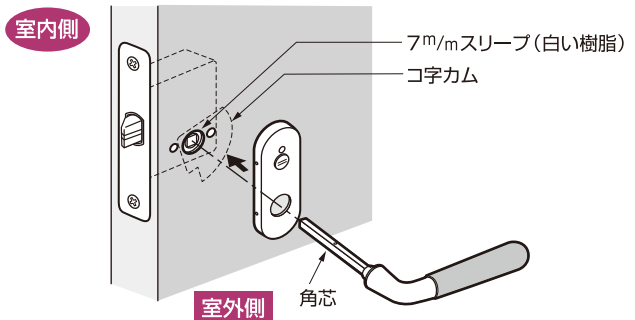
強制 チューブラーロックのラッチ方向をドアの開閉に合わせてください。(右図参照)



警告 ラッチ受への掛り方が固い時にはラッチの出を少なくし、掛りがあまい時にはラッチの出を多くしてください。

レバーハンドル取付方法

注意 レバーハンドル角芯をセットする時に、コ字カムの両側の7mmスリーブ(白い樹脂)がはずれない様に注意してください。



施工時・使用時の注意

扉製作時の注意

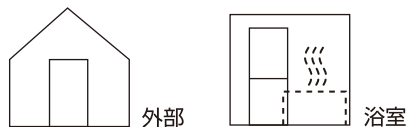
警告 扉のソリが±2mm以内(縦・横方向)でないと、扉が正常に機能しないことがあります。

強制 芯材は必要な強度のある部材(LVL等)を必ずご使用ください。
(特に直射日光によるソリの出ない芯材(LVL等)を使ってください。)



施工時の注意

禁止 室内用ドア金具です。屋外に面する所や浴室に使用すると湿気・強い太陽光により劣化が進み、脱落などの原因となり危険ですので使用しないでください。



禁止 枠の水平・垂直を確認し、右図になっていないか確認してください。
扉が閉まりにくくなったり、スキマが出来る原因となります。



強制 取扱説明書を見て施工してください。

警告 施工の不具合、枠、扉のソリ、扉の芯材の強度不足による出張調整は有償となりますのでご注意ください。

使用時の注意

強制 施工終了後、本書を必ずお施主様にお渡しください。

- 下記の注意は住まわれる方が使用するのに注意しなければならないことを記載しています。
- 下記の注意は住まわれる方の危害を未然に防止するためのものです。必ずお守りください。

安全に関するご注意

- 1 ガラスに強い衝撃を与えたり、物をぶつけないでください。ガラスが割れる恐れがあります。特に小さなお子様には、十分ご注意ください。
- 2 ドアで指を挟まないでください。特に小さなお子様には、十分ご注意ください。
- 3 機構上でのトラブルは専門業者をお呼びください。不十分な工事は、故障の原因となります。
- 4 部品を改造しないでください。故障の原因となります。
- 5 この商品は室内用です。外部や浴場などの場所で使用しないでください。落下・動作不良の原因となります。
- 6 ドアを正しく使用し、ドアにぶら下がったり、もたれたりしないでください。動作不良の原因となります。
- 7 2点ロックシステム無しの場合は吊元側扉に、もたれないでください。扉の破損の原因となります。

メンテナンスに関するご注意

- 1 ストープ照明灯、などの熱源を近付けないでください。変色・フクレ・ドアの反り・歪みなどの原因になります。
- 2 清掃は、乾拭き又は、中性洗剤を薄め、堅くしぼったもので拭いてください。
- 3 酸性・アルカリ性の洗剤、溶剤(シンナー・ベンジン)などは絶対に使用しないでください。シートのフクレ・メッキはがれ・サビ等の原因となります。

ご注意の表示・記号の説明

警告 この表示は、「取扱いを誤った場合、使用者が死亡または重傷を負うことが想定される内容」を示します。

注意 この表示は、「取扱いを誤った場合、使用者が傷害を負ったり、または、物質的損害の発生が想定される内容」を示します。

強制 この記号は、「製品の取扱いにおいて、行為の強制や指示」を表しています。



取扱いの誤り、他社部品の併用や、仕様の限界を超えた使用での故障・破損・事故等には責任を負いかねる場合がありますので、ご了承ください。
商品は、改良のため予告なく変更をすることがありますので、ご了承ください。