



THE PHILOSOPHY OF
Safety & Amenity

PALTEC

ミーティング
けやきホール
大ホール

パルライン

手摺金具 Vol.2

Catalog

- L型Pタイプ
- 直型Pタイプ
- 調整L型Uタイプ
- 調整直型Uタイプ
- L型Aタイプ
- 直型Aタイプ
- 足掛金具
- 座金・パーツ
- 取付方法・引抜き強度
- パイプ金物
- モンキーハンガー



L型 Pタイプ 3~6

- 半 受 木ネジ座
あそびアンカー座
固定アンカー座
ガラス座
- 傾斜半受 木ネジ座
あそびアンカー座
固定アンカー座
ガラス座
- 平 受 木ネジ座
あそびアンカー座
固定アンカー座
ガラス座
- 傾斜平受 木ネジ座
あそびアンカー座
固定アンカー座
ガラス座

直型 Pタイプ 7・8

- 半 受 木ネジ座
あそびアンカー座
固定アンカー座
木ネジ角座
- 平 受 木ネジ座
あそびアンカー座
固定アンカー座
木ネジ角座

L型 Pタイプ 9

- パイプ受 木ネジ座 (片・通)
あそびアンカー座 (片・通)
固定アンカー座 (片・通)
ガラス座 (片・通)

直型 Pタイプ 10

- パイプ受 木ネジ座 (片・通)
あそびアンカー座 (片・通)
固定アンカー座 (片・通)
木ネジ角座 (片・通)

調整 L型 Uタイプ 11

- 半 受 出調整アンカー座
- 傾斜半受 出調整アンカー座
- 平 受 出調整アンカー座
- 傾斜平受 出調整アンカー座

調整直型 Uタイプ 12

- 半 受 高さ調整アンカー座
- 傾斜半受 高さ調整アンカー座
- 平 受 高さ調整アンカー座
- 傾斜平受 高さ調整アンカー座

L型 Aタイプ 13・14

- 傾斜半受 木ネジ座
あそびアンカー座
固定アンカー座
ガラス座
- 傾斜平受 木ネジ座
あそびアンカー座
固定アンカー座
ガラス座

直型 Aタイプ 15・16

- 傾斜半受 木ネジ座
あそびアンカー座
固定アンカー座
- 傾斜平受 木ネジ座
あそびアンカー座
固定アンカー座

足掛金具 16

- 片・通・隅

座金・パーツ (P・Aタイプ用) 17~19

- φ16・13 L 軸
- φ16 直 軸
- 受 皿 L 軸用
直軸用
- 傾斜受皿
- 平 受
- 傾斜平受
- パイプ受 通・片
座 金 ガラス座
木ネジ座
あそびアンカー座
固定アンカー座
木ネジ角座
腕座化粧カバー
- ネ ジ ステンレス木ネジ
ワッシャー付ビス
ビス
アンカー

施工写真 20

取付方法 21~22


取付部引抜き強度参考資料 23~24


- 木ネジ座
- 固定アンカー座


パイプ金物 25~30

- パイプ・ソケット・ブラケット
- モンキーハンガー

ピクト


 要納期


 ヘアライン要納期

 磨き可要納期

 SUS304 木ネジ付
φ3.8×32×3

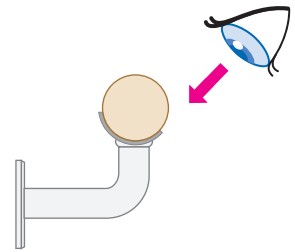
 SWCHL アンカー付
φ10×60×1

 取寄せ品

 長期優良住宅証

特徴

受が見えにくく
指の当りにくい
非対称受採用。



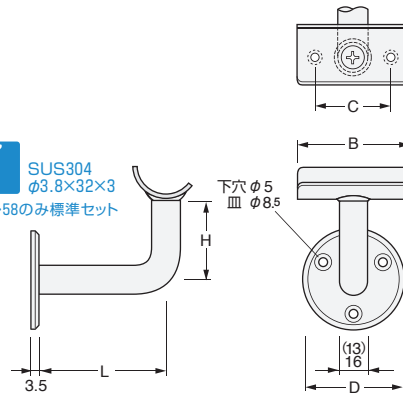
半受木ネジ座

PHM

材質 / SUS304
仕上 / HL
軸径 / $\phi 16 \cdot \phi 13$
備考 /

7~10 SUS304 $\phi 3.8 \times 32 \times 3$
出55-58のみ標準セット

H=16軸 $\geq 45^m/m$
13軸 $\geq 35^m/m$
D=16軸 $55^m/m$
13軸 $45^m/m$



パイプ受径(φmm)	B寸法(φmm)	C寸法(φmm)
$\phi 32 \sim 50$	60	40
$\phi 60$	70	50

品番	出寸法 L(φmm)	
	16軸	13軸
PHM32	58	55
PHM40	70	70
PHM48	80	
PHM34	100	
PHM42	120	
PHM50	150	
PHM38	200	
PHM45	150	
PHM60	200	

※ 出寸法L・立上寸法Hは軸の中心までの寸法です。
※ 青数字のみ木ネジが標準セットされています。



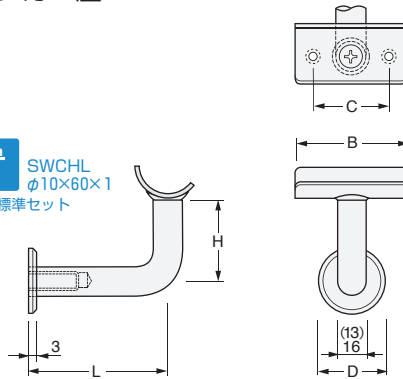
半受あそびアンカー座

PHA

材質 / SUS304
仕上 / HL
軸径 / $\phi 16 \cdot \phi 13$
備考 /

7~10 SWCHL $\phi 10 \times 60 \times 1$
全品標準セット

H=16軸 $\geq 45^m/m$
13軸 $\geq 35^m/m$
D=16軸 $36^m/m$
13軸 $26^m/m$



パイプ受径(φmm)	B寸法(φmm)	C寸法(φmm)
$\phi 32 \sim 50$	60	40
$\phi 60$	70	50

品番	出寸法 L(φmm)	
	16軸	13軸
PHA32	58	55
PHA40	70	70
PHA48	80	
PHA34	100	
PHA42	120	
PHA50	150	
PHA38	200	
PHA45	150	
PHA60	200	

※ 出寸法L・立上寸法Hは軸の中心までの寸法です。
※ 出寸法Lは壁面までの寸法です。
※ ネジ切りM10です。



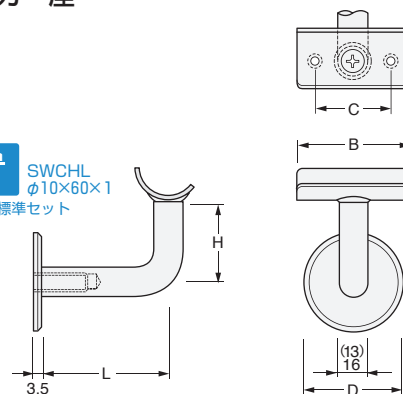
半受固定アンカー座

PHK

材質 / SUS304
仕上 / HL
軸径 / $\phi 16 \cdot \phi 13$
備考 /

7~10 SWCHL $\phi 10 \times 60 \times 1$
全品標準セット

H=16軸 $\geq 45^m/m$
13軸 $\geq 35^m/m$
D=16軸 $55^m/m$
13軸 $45^m/m$



パイプ受径(φmm)	B寸法(φmm)	C寸法(φmm)
$\phi 32 \sim 50$	60	40
$\phi 60$	70	50

品番	出寸法 L(φmm)	
	16軸	13軸
PHK32	58	55
PHK40	70	70
PHK48	80	
PHK34	100	
PHK42	120	
PHK50	150	
PHK38	200	
PHK45	150	
PHK60	200	

※ 出寸法L・立上寸法Hは軸の中心までの寸法です。
※ ネジ切りM10です。



半受ガラス座

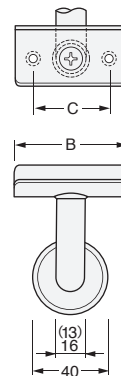
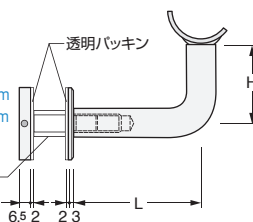
PHG

材質 / SUS304・PVC
仕上 / HL
軸径 / $\phi 16 \cdot \phi 13$
備考 /

7~10

H=16軸 $\geq 45^m/m$
13軸 $\geq 35^m/m$

透明チューブ
外径 $15^m/m$



パイプ受径(φmm)	B寸法(φmm)	C寸法(φmm)
$\phi 32 \sim 50$	60	40
$\phi 60$	70	50

品番	出寸法 L(φmm)	
	16軸	13軸
PHG32	58	55
PHG40	70	70
PHG48	80	
PHG34	100	
PHG42	120	
PHG50	150	
PHG38	200	
PHG45	150	
PHG60	200	

※ 透明パッキン・チューブ付です。
※ 出寸法L・立上寸法Hは軸の中心までの寸法です。
※ ガラス12~18mm・透明パッキンt=2.0・ネジ切りM10です。

警告 取付ガラス強度には十分注意してください。
ガラス厚は12~18mmに限りです。



傾斜半受木ネジ座

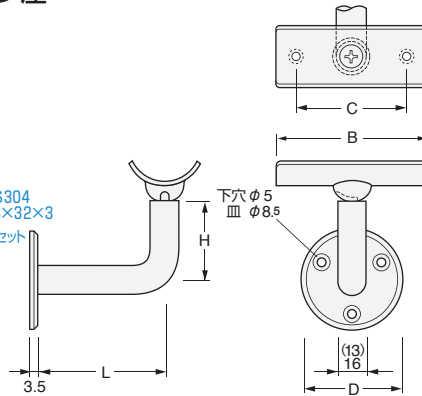
PHKM

材質 / SUS304
仕上 / HL
軸径 / $\phi 16 \cdot \phi 13$
備考 / 磨不可



H=16軸 ≥ 45 mm
13軸 ≥ 35 mm
D=16軸 55mm
13軸 45mm

※傾斜角度は片方向に0~45°の範囲です。



パイプ受径 (mm)	B寸法 (mm)	C寸法 (mm)
$\phi 32 \sim 50$	80	60

品番			出寸法 L (mm)	
			16軸	13軸
PHKM32	PHKM40	PHKM48	58 70 80	55 70
PHKM34	PHKM42	PHKM50	100 120 150	
PHKM38	PHKM45		200	

※出寸法L・立上寸法Hは軸の中心までの寸法です。
※青数字のみ木ネジが標準セットされています。



傾斜半受あそびアンカー座

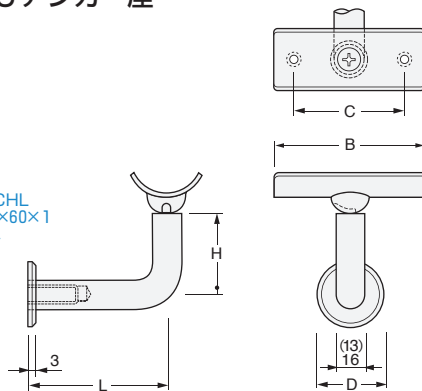
PHKA

材質 / SUS304
仕上 / HL
軸径 / $\phi 16 \cdot \phi 13$
備考 / 磨不可



H=16軸 ≥ 45 mm
13軸 ≥ 35 mm
D=16軸 36mm
13軸 26mm

※傾斜角度は片方向に0~45°の範囲です。



パイプ受径 (mm)	B寸法 (mm)	C寸法 (mm)
$\phi 32 \sim 50$	80	60

品番			出寸法 L (mm)	
			16軸	13軸
PHKA32	PHKA40	PHKA48	58 70 80	55 70
PHKA34	PHKA42	PHKA50	100 120 150	
PHKA38	PHKA45		200	

※出寸法L・立上寸法Hは軸の中心までの寸法です。
※出寸法Lは壁面までの寸法です。
※ネジ切りM10です。



傾斜半受固定アンカー座

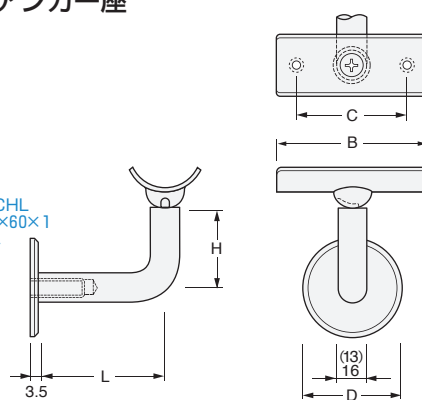
PHKK

材質 / SUS304
仕上 / HL
軸径 / $\phi 16 \cdot \phi 13$
備考 / 磨不可



H=16軸 ≥ 45 mm
13軸 ≥ 35 mm
D=16軸 55mm
13軸 45mm

※傾斜角度は片方向に0~45°の範囲です。



パイプ受径 (mm)	B寸法 (mm)	C寸法 (mm)
$\phi 32 \sim 50$	80	60

品番			出寸法 L (mm)	
			16軸	13軸
PHKK32	PHKK40	PHKK48	58 70 80	55 70
PHKK34	PHKK42	PHKK50	100 120 150	
PHKK38	PHKK45		200	

※出寸法L・立上寸法Hは軸の中心までの寸法です。
※ネジ切りM10です。



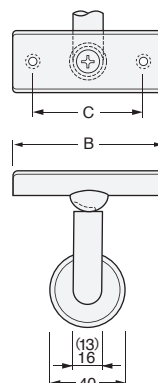
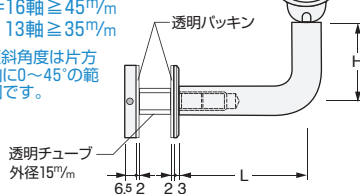
傾斜半受ガラス座

PHKG

材質 / SUS304・PVC
仕上 / HL
軸径 / $\phi 16 \cdot \phi 13$
備考 / 磨不可

H=16軸 ≥ 45 mm
13軸 ≥ 35 mm

※傾斜角度は片方向に0~45°の範囲です。



パイプ受径 (mm)	B寸法 (mm)	C寸法 (mm)
$\phi 32 \sim 50$	80	60

品番			出寸法 L (mm)	
			16軸	13軸
PHKG32	PHKG40	PHKG48	58 70 80	55 70
PHKG34	PHKG42	PHKG50	100 120 150	
PHKG38	PHKG45		200	

※透明パッキン・チューブ付です。
※出寸法L・立上寸法Hは軸の中心までの寸法です。
※ガラス12~18mm・透明パッキンt=2.0・ネジ切りM10です。

警告 取付ガラス強度には十分注意してください。
ガラス厚は12~18mmに限りです。



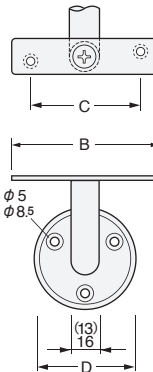
平受木ネジ座

PIM

材質 / SUS304
仕上 / HL
軸径 / $\phi 16 \cdot \phi 13$
備考 /



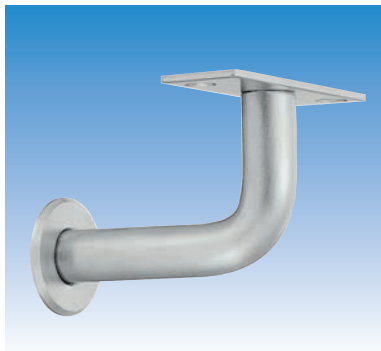
H=16軸 $\geq 45^m/m$
13軸 $\geq 35^m/m$
D=16軸 $55^m/m$
13軸 $45^m/m$



受サイズA(寸)	B寸法(寸)	C寸法(寸)
20	80	60
25	80	60

品番	出寸法 L(寸)	
	16軸	13軸
PIM20	58	55 70
	70	
	80	
	100	
	120	
PIM25	150	200
	160	
	180	
	200	

※ 出寸法L・立上寸法Hは軸の中心までの寸法です。
※ 青数字のみ木ネジが標準セットされています。



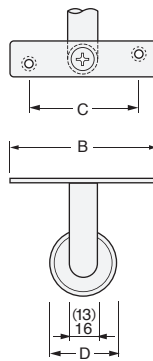
平受あそびアンカー座

PIA

材質 / SUS304
仕上 / HL
軸径 / $\phi 16 \cdot \phi 13$
備考 /



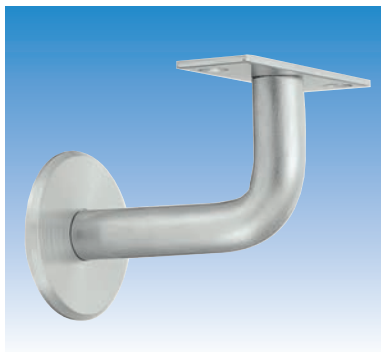
H=16軸 $\geq 45^m/m$
13軸 $\geq 35^m/m$
D=16軸 $36^m/m$
13軸 $26^m/m$



受サイズA(寸)	B寸法(寸)	C寸法(寸)
20	80	60
25	80	60

品番	出寸法 L(寸)	
	16軸	13軸
PIA20	58	55 70
	70	
	80	
	100	
	120	
PIA25	150	200
	160	
	180	
	200	

※ 出寸法L・立上寸法Hは軸の中心までの寸法です。
※ 出寸法Lは壁面までの寸法です。
※ ネジ切りM10です。



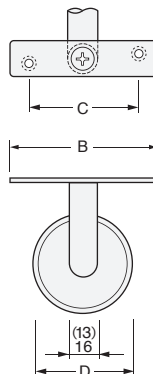
平受固定アンカー座

PIK

材質 / SUS304
仕上 / HL
軸径 / $\phi 16 \cdot \phi 13$
備考 /



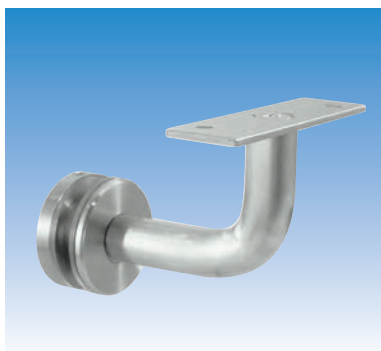
H=16軸 $\geq 45^m/m$
13軸 $\geq 35^m/m$
D=16軸 $55^m/m$
13軸 $45^m/m$



受サイズA(寸)	B寸法(寸)	C寸法(寸)
20	80	60
25	80	60

品番	出寸法 L(寸)	
	16軸	13軸
PIK20	58	55 70
	70	
	80	
	100	
	120	
PIK25	150	200
	160	
	180	
	200	

※ 出寸法L・立上寸法Hは軸の中心までの寸法です。
※ ネジ切りM10です。



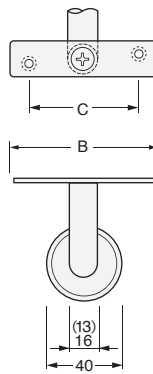
平受ガラス座

PIG

材質 / SUS304・PVC
仕上 / HL
軸径 / $\phi 16 \cdot \phi 13$
備考 /



H=16軸 $\geq 45^m/m$
13軸 $\geq 35^m/m$

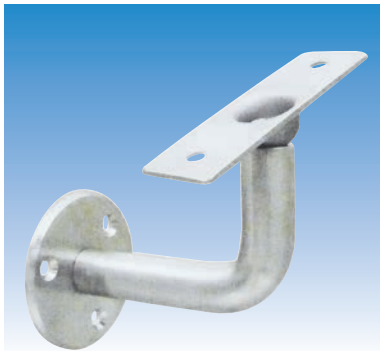


受サイズA(寸)	B寸法(寸)	C寸法(寸)
20	80	60
25	80	60

品番	出寸法 L(寸)	
	16軸	13軸
PIG20	58	55 70
	70	
	80	
	100	
	120	
PIG25	150	200
	160	
	180	
	200	

※ 透明パッキン・チューブ付です。
※ 出寸法L・立上寸法Hは軸の中心までの寸法です。
※ ガラス12~18^m/m・透明パッキンt=2.0・ネジ切りM10です。

⚠ 警告 取付ガラス強度には十分注意してください。
ガラス厚は12~18^m/mに限ります。



傾斜平受木ネジ座

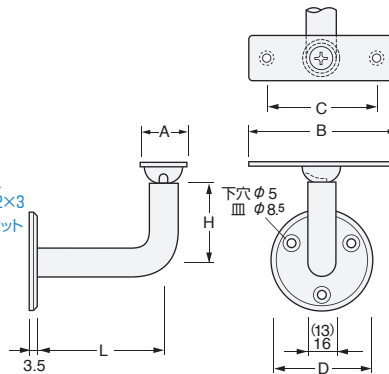
PIKM

材質 / SUS304
仕上 / HL
軸径 / $\phi 16 \cdot \phi 13$
備考 / 磨不可



H=16軸 $\geq 45^{\text{mm}}$
13軸 $\geq 35^{\text{mm}}$
D=16軸 55^{mm}
13軸 45^{mm}

※傾斜角度は片方向に0~45°の範囲です。



受サイズA (mm)	B寸法 (mm)	C寸法 (mm)
25	80	60

品番	出寸法 L (mm)	
	16軸	13軸
PIKM25	58	55
	70	70
	80	
	100	
	120	
	150	200

※出寸法L・立上寸法Hは軸の中心までの寸法です。
※青数字のみ木ネジが標準セットされています。



傾斜平受あそびアンカー座

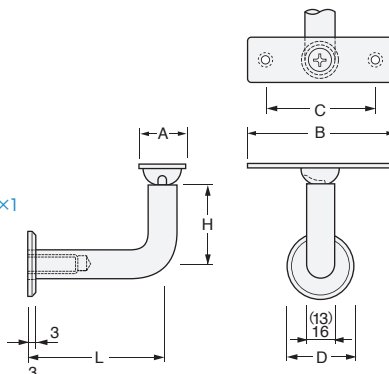
PIKA

材質 / SUS304
仕上 / HL
軸径 / $\phi 16 \cdot \phi 13$
備考 / 磨不可



H=16軸 $\geq 45^{\text{mm}}$
13軸 $\geq 35^{\text{mm}}$
D=16軸 36^{mm}
13軸 26^{mm}

※傾斜角度は片方向に0~45°の範囲です。



受サイズA (mm)	B寸法 (mm)	C寸法 (mm)
25	80	60

品番	出寸法 L (mm)	
	16軸	13軸
PIKA25	58	55
	70	70
	80	
	100	
	120	
	150	200

※出寸法L・立上寸法Hは軸の中心までの寸法です。
※出寸法Lは壁面までの寸法です。
※ネジ切りM10です。



傾斜平受固定アンカー座

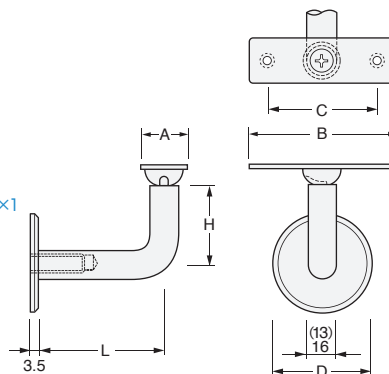
PIKK

材質 / SUS304
仕上 / HL
軸径 / $\phi 16 \cdot \phi 13$
備考 / 磨不可



H=16軸 $\geq 45^{\text{mm}}$
13軸 $\geq 35^{\text{mm}}$
D=16軸 55^{mm}
13軸 45^{mm}

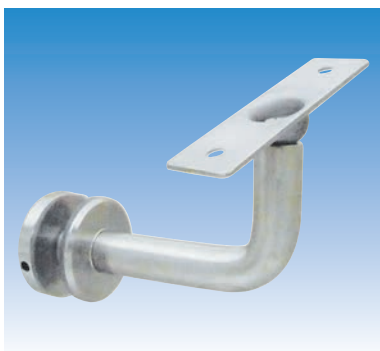
※傾斜角度は片方向に0~45°の範囲です。



受サイズA (mm)	B寸法 (mm)	C寸法 (mm)
25	80	60

品番	出寸法 L (mm)	
	16軸	13軸
PIKK25	58	55
	70	70
	80	
	100	
	120	
	150	200

※出寸法L・立上寸法Hは軸の中心までの寸法です。
※ネジ切りM10です。



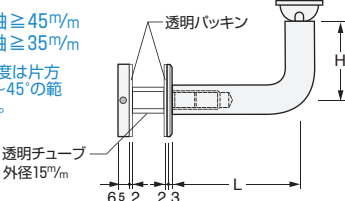
傾斜平受ガラス座

PIKG

材質 / SUS304・PVC
仕上 / HL
軸径 / $\phi 16 \cdot \phi 13$
備考 / 磨不可

H=16軸 $\geq 45^{\text{mm}}$
13軸 $\geq 35^{\text{mm}}$

※傾斜角度は片方向に0~45°の範囲です。



受サイズA (mm)	B寸法 (mm)	C寸法 (mm)
25	80	60

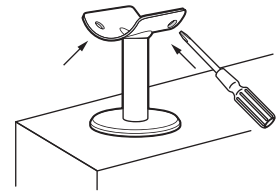
品番	出寸法 L (mm)	
	16軸	13軸
PIKG25	58	55
	70	70
	80	
	100	
	120	
	150	200

※透明パッキン・チューブ付です。
※出寸法L・立上寸法Hは軸の中心までの寸法です。
※ガラス12~18mm・透明パッキンt=2.0・ネジ切りM10です。

警告 取付ガラス強度には十分注意してください。
ガラス厚は12~18mmに限りませす。

特徴

直型半受は手摺が笠木の上でも取付け容易な左右穴を採用しています。



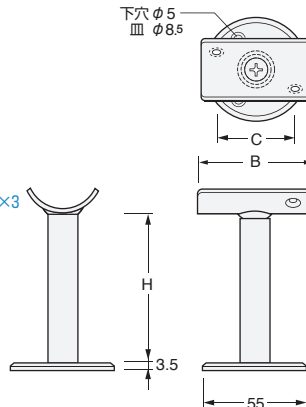
半受木ネジ座

PHTM

材質 / SUS304
仕上 / HL
軸径 / φ16
備考 /



H ≥ 40mm



パイプ受径(φmm)	B寸法(φmm)	C寸法(φmm)
φ32~45	60	40
φ48.6~50	70	50

品番			首下寸法H(φmm)
			16軸
PHTM32	PHTM40	PHTM48	40
			60
			100
PHTM34	PHTM42	PHTM50	150
			200
PHTM38	PHTM45		250
			300

※ 首下寸法Hは座面から受下までの寸法です。
※ 青数字のみ木ネジが標準セットされています。



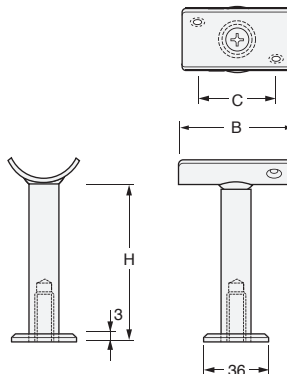
半受あそびアンカー座

PHTA

材質 / SUS304
仕上 / HL
軸径 / φ16
備考 /



H ≥ 40mm



パイプ受径(φmm)	B寸法(φmm)	C寸法(φmm)
φ32~45	60	40
φ48.6~50	70	50

品番			首下寸法H(φmm)
			16軸
PHTA32	PHTA40	PHTA48	40
			60
			100
PHTA34	PHTA42	PHTA50	150
			200
PHTA38	PHTA45		250
			300

※ 首下寸法Hは座裏面から受下までの寸法です。
※ ネジ切りM10です。



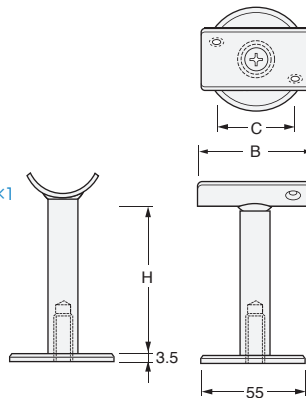
半受固定アンカー座

PHTK

材質 / SUS304
仕上 / HL
軸径 / φ16
備考 /



H ≥ 40mm



パイプ受径(φmm)	B寸法(φmm)	C寸法(φmm)
φ32~45	60	40
φ48.6~50	70	50

品番			首下寸法H(φmm)
			16軸
PHTK32	PHTK40	PHTK48	40
			60
			100
PHTK34	PHTK42	PHTK50	150
			200
PHTK38	PHTK45		250
			300

※ 首下寸法Hは座面から受下までの寸法です。
※ ネジ切りM10です。



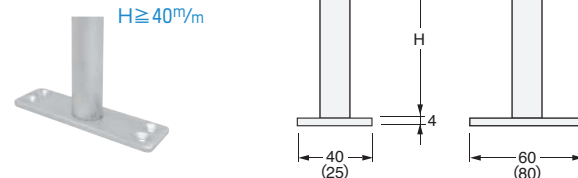
半受木ネジ角座

PHTMK

材質 / SUS304
仕上 / HL
軸径 / φ16
備考 /



H ≥ 40mm



パイプ受径(φmm)	B寸法(φmm)	C寸法(φmm)
φ32~45	60	40
φ48.6~50	70	50

品番			首下寸法H(φmm)
			16軸
PHTMK32-40	PHTMK40-40	PHTMK48-40	40
PHTMK32-25	PHTMK40-25	PHTMK48-25	60
			100
PHTMK34-40	PHTMK42-40	PHTMK50-40	150
PHTMK34-25	PHTMK42-25	PHTMK50-25	200
PHTMK38-40	PHTMK45-40		250
PHTMK38-25	PHTMK45-25		300

※ 首下寸法Hは座面から受下までの寸法です。
※ 青数字のみ木ネジが標準セットされています。

40×60角座

25×80角座



注意 角座は受けに対しての方向を指示ください。



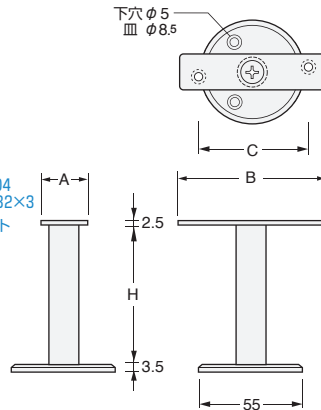
平受木ネジ座

PITM

材質 / SUS304
仕上 / HL
軸径 / φ16
備考 /



H ≥ 40mm



受サイズA(φmm)	B寸法(φmm)	C寸法(φmm)
20	80	60
25	80	60

品番	首下寸法H(φmm)
	16軸
PITM20	40
	60
	100
	150
	200
PITM25	250
	250
	300

※ 首下寸法Hは座面から受下までの寸法です。
※ 青数字のみ木ネジが標準セットされています。



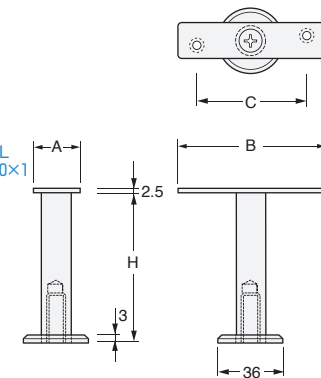
平受あそびアンカー座

PITA

材質 / SUS304
仕上 / HL
軸径 / φ16
備考 /



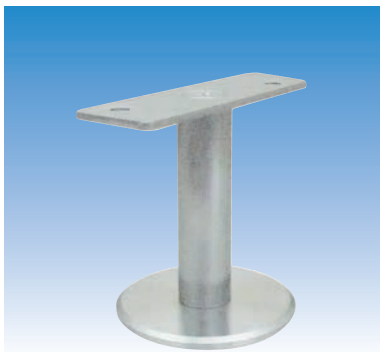
H ≥ 40mm



受サイズA(φmm)	B寸法(φmm)	C寸法(φmm)
20	80	60
25	80	60

品番	首下寸法H(φmm)
	16軸
PITA20	40
	60
	100
	150
	200
PITA25	250
	250
	300

※ 首下寸法Hは座裏面から受下までの寸法です。
※ ネジ切りM10です。



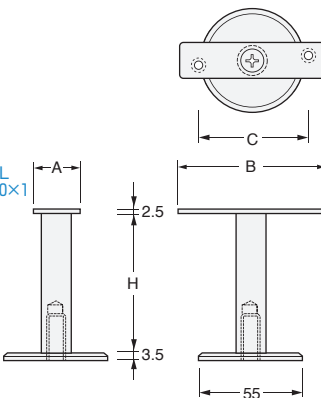
平受固定アンカー座

PITK

材質 / SUS304
仕上 / HL
軸径 / φ16
備考 /



H ≥ 40mm



受サイズA(φmm)	B寸法(φmm)	C寸法(φmm)
20	80	60
25	80	60

品番	首下寸法H(φmm)
	16軸
PITK20	40
	60
	100
	150
	200
PITK25	250
	250
	300

※ 首下寸法Hは座面から受下までの寸法です。
※ ネジ切りM10です。



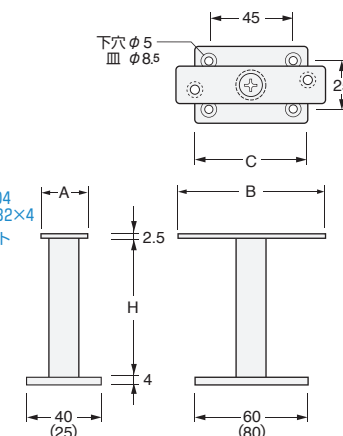
平受木ネジ角座

PITMK

材質 / SUS304
仕上 / HL
軸径 / φ16
備考 /



H ≥ 40mm



受サイズA(φmm)	B寸法(φmm)	C寸法(φmm)
20	80	60
25	80	60

品番	首下寸法H(φmm)
	16軸
PITMK20-40	40
	60
PITMK20-25	100
	150
PITMK25-40	200
	250
PITMK25-25	250
	300

※ 首下寸法Hは座面から受下までの寸法です。
※ 青数字のみ木ネジが標準セットされています。

40×60角座

25×80角座



角座は受けに対しての方向を指示ください。



パイプ受木ネジ座 (片・通)

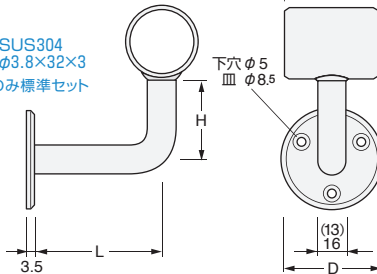
PPMK・PPMT

材質 / SUS304
仕上 / 磨
軸径 / $\phi 16 \cdot \phi 13$
備考 /



SUS304
 $\phi 3.8 \times 32 \times 3$
7~10 出55-58のみ標準セット

H=16軸 $\geq 45^m/m$
13軸 $\geq 35^m/m$
D=16軸 $55^m/m$
13軸 $45^m/m$



パイプ径 (mm)	B 寸法 (mm)	
	K 片	T 通
$\phi 32$	45	50
$\phi 34$	44	48
$\phi 38 \sim 42.7$	47	50
$\phi 48.6 \sim 50$	50	50

品番	出寸法 L (mm)	
	16軸	13軸
PPM32K・T	58	55
PPM42K・T	70	70
PPM34K・T	80	
PPM48K・T	100	
PPM38K・T	120	
PPM50K・T	150	
	200	

* K=片、T=通
* 出寸法L・立上寸法Hは軸の中心までの寸法です。
* 青数字のみ木ネジが標準セットされています。



パイプ受あそびアンカー座 (片・通)

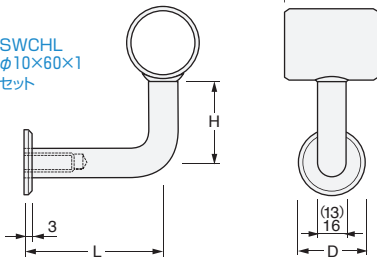
PPAK・PPAT

材質 / SUS304
仕上 / 磨
軸径 / $\phi 16 \cdot \phi 13$
備考 /



SWCHL
 $\phi 10 \times 60 \times 1$
7~10 全品標準セット

H=16軸 $\geq 45^m/m$
13軸 $\geq 35^m/m$
D=16軸 $36^m/m$
13軸 $26^m/m$



パイプ径 (mm)	B 寸法 (mm)	
	K 片	T 通
$\phi 32$	45	50
$\phi 34$	44	48
$\phi 38 \sim 42.7$	47	50
$\phi 48.6 \sim 50$	50	50

品番	出寸法 L (mm)	
	16軸	13軸
PPA32K・T	58	55
PPA42K・T	70	70
PPA34K・T	80	
PPA48K・T	100	
PPA38K・T	120	
PPA50K・T	150	
	200	

* K=片、T=通
* 出寸法L・立上寸法Hは軸の中心までの寸法です。
* ネジ切りM10です。



パイプ受固定アンカー座 (片・通)

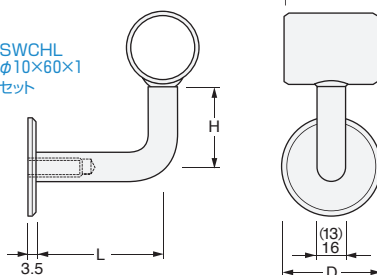
PPKK・PPKT

材質 / SUS304
仕上 / 磨
軸径 / $\phi 16 \cdot \phi 13$
備考 /



SWCHL
 $\phi 10 \times 60 \times 1$
7~10 全品標準セット

H=16軸 $\geq 45^m/m$
13軸 $\geq 35^m/m$
D=16軸 $55^m/m$
13軸 $45^m/m$



パイプ径 (mm)	B 寸法 (mm)	
	K 片	T 通
$\phi 32$	45	50
$\phi 34$	44	48
$\phi 38 \sim 42.7$	47	50
$\phi 48.6 \sim 50$	50	50

品番	出寸法 L (mm)	
	16軸	13軸
PPK32K・T	58	55
PPK42K・T	70	70
PPK34K・T	80	
PPK48K・T	100	
PPK38K・T	120	
PPK50K・T	150	
	200	

* K=片、T=通
* 出寸法L・立上寸法Hは軸の中心までの寸法です。
* ネジ切りM10です。



パイプ受ガラス座 (片・通)

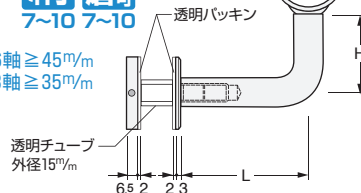
PPGK・PPGT

材質 / SUS304・PVC
仕上 / HL
軸径 / $\phi 16 \cdot \phi 13$
備考 /



納磨可
7~10 7~10

H=16軸 $\geq 45^m/m$
13軸 $\geq 35^m/m$



パイプ径 (mm)	B 寸法 (mm)	
	K 片	T 通
$\phi 32$	45	50
$\phi 34$	44	48
$\phi 38 \sim 42.7$	47	50
$\phi 48.6 \sim 50$	50	50

品番	出寸法 L (mm)	
	16軸	13軸
PPG32K・T	58	55
PPG42K・T	70	70
PPG34K・T	80	
PPG48K・T	100	
PPG38K・T	120	
PPG50K・T	150	
	200	

* K=片、T=通
* 透明パッキン・チューブ付です。
* 出寸法L・立上寸法Hは軸の中心までの寸法です。
* ガラス12~18^m/m・透明パッキン $\times 2.0$ ・ネジ切りM10です。

警告 取付ガラス強度には十分注意してください。
ガラス厚は12~18^m/mに限ります。

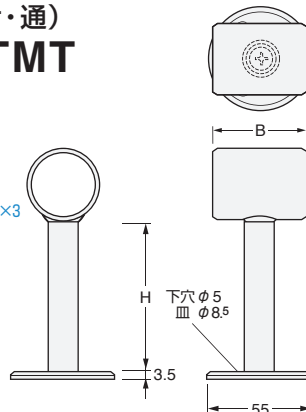


パイプ受木ネジ座 (片・通) PPTMK・PPTMT

材質 / SUS304
仕上 / 磨
軸径 / φ16
備考 /



H ≥ 40mm



パイプ径 (mm)	B 寸法 (mm)	
	K 片	T 通
φ32	45	50
φ34	44	48
φ38~42.7	47	50
φ48.6~50	50	50

品番	首下寸法H (mm)	
	16軸	
PPTM32K・T	PPTM42K・T	40
		60
		100
PPTM34K・T	PPTM48K・T	150
		200
PPTM38K・T	PPTM50K・T	250
		300

※ K=片、T=通
※ 首下寸法Hは座面から受下までの寸法です。
※ 青数字のみ木ネジが標準セットされています。

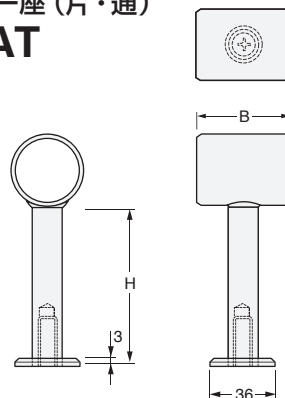


パイプ受あそびアンカー座 (片・通) PPTAK・PPTAT

材質 / SUS304
仕上 / 磨
軸径 / φ16
備考 /



H ≥ 40mm



パイプ径 (mm)	B 寸法 (mm)	
	K 片	T 通
φ32	45	50
φ34	44	48
φ38~42.7	47	50
φ48.6~50	50	50

品番	首下寸法H (mm)	
	16軸3軸	
PPTA32K・T	PPTA42K・T	40
		60
		100
PPTA34K・T	PPTA48K・T	150
		200
PPTA38K・T	PPTA50K・T	250
		300

※ K=片、T=通
※ 首下寸法Hは座裏面から受下までの寸法です。
※ ネジ切りM10です。

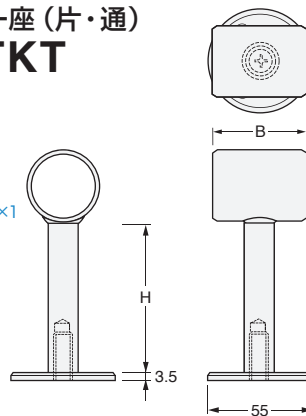


パイプ受固定アンカー座 (片・通) PPTKK・PPTKT

材質 / SUS304
仕上 / 磨
軸径 / φ16
備考 /



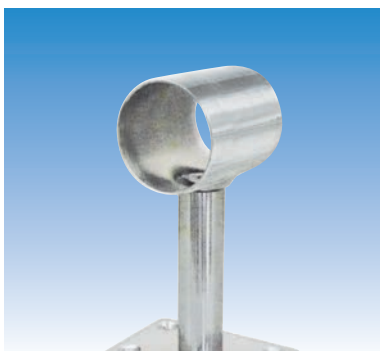
H ≥ 40mm



パイプ径 (mm)	B 寸法 (mm)	
	K 片	T 通
φ32	45	50
φ34	44	48
φ38~42.7	47	50
φ48.6~50	50	50

品番	首下寸法H (mm)	
	16軸	
PPTK32K・T	PPTK42K・T	40
		60
		100
PPTK34K・T	PPTK48K・T	150
		200
PPTK38K・T	PPTK50K・T	250
		300

※ K=片、T=通
※ 首下寸法Hは座面から受下までの寸法です。
※ ネジ切りM10です。

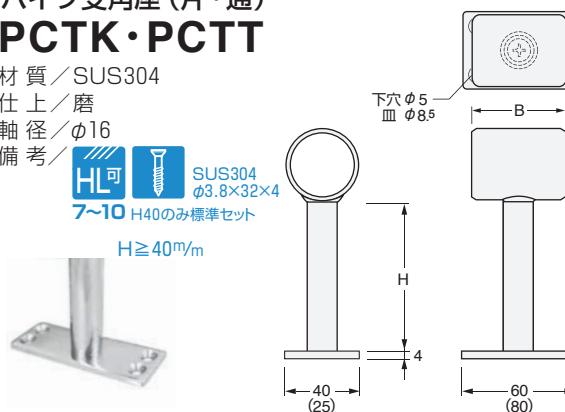


パイプ受角座 (片・通) PCTK・PCTT

材質 / SUS304
仕上 / 磨
軸径 / φ16
備考 /



H ≥ 40mm



パイプ径 (mm)	B 寸法 (mm)	
	K 片	T 通
φ32	45	50
φ34	44	48
φ38~42.7	47	50
φ48.6~50	50	50

品番	首下寸法H (mm)	
	16軸	
PCT32K・T	PCT42K・T	40
		60
		100
PCT34K・T	PCT48K・T	150
		200
PCT38K・T	PCT50K・T	250
		300

※ K=片、T=通
※ 首下寸法Hは座面から受下までの寸法です。
※ 青数字のみ木ネジが標準セットされています。

40×60角座

25×80角座



注意 角座は受けに対しての方向を指示ください。



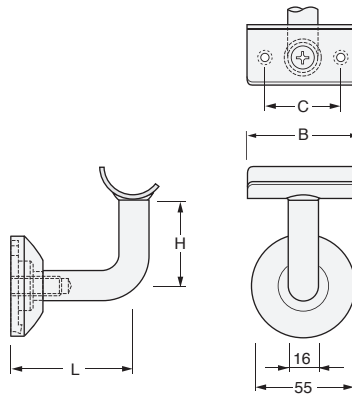
半受
UH

材質 / SUS304
仕上 / HL
軸径 / φ16
備考 /



H ≥ 40^{mm}

※別途オールアンカー
を用意しております。



パイプ受径(φmm)	B寸法(φmm)	C寸法(φmm)
φ32~50	60	40
φ60	70	50

品番			出寸法 L(φmm)
			16軸
UH32	UH40	UH48	55~60 65~70
UH34	UH42	UH50	
UH38	UH45	UH60	

※ 出寸法L・立上寸法Hは軸の中心までの寸法です。
※ ネジ切りM10です。
※ 座穴はφ5.5/バカ穴です。

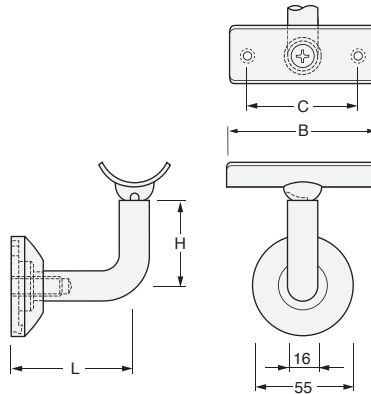


傾斜半受
UHK

材質 / SUS304
仕上 / HL
軸径 / φ16
備考 / 磨不可

H ≥ 40^{mm}

※傾斜角度は片方向に
0~45°の範囲です。
※別途オールアンカー
を用意しております。



パイプ受径(φmm)	B寸法(φmm)	C寸法(φmm)
φ32~50	80	60

品番			出寸法 L(φmm)
			16軸
UHK32	UHK40	UHK48	55~60 65~70
UHK34	UHK42	UHK50	
UHK38	UHK45		

※ 出寸法L・立上寸法Hは軸の中心までの寸法です。
※ ネジ切りM10です。
※ 座穴はφ5.5/バカ穴です。



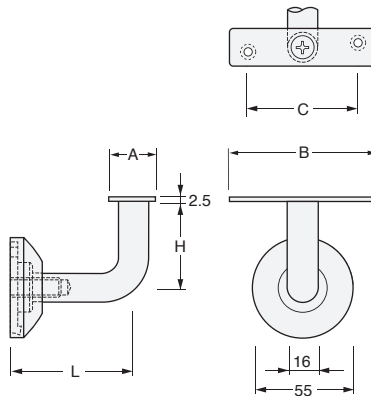
平受
UI

材質 / SUS304
仕上 / HL
軸径 / φ16
備考 /



H ≥ 40^{mm}

※別途オールアンカー
を用意しております。



受サイズA(φmm)	B寸法(φmm)	C寸法(φmm)
20	80	60
25	80	60

品番		出寸法 L(φmm)
		16軸
UI20		55~60 65~70
UI25		

※ 出寸法L・立上寸法Hは軸の中心までの寸法です。
※ ネジ切りM10です。
※ 座穴はφ5.5/バカ穴です。

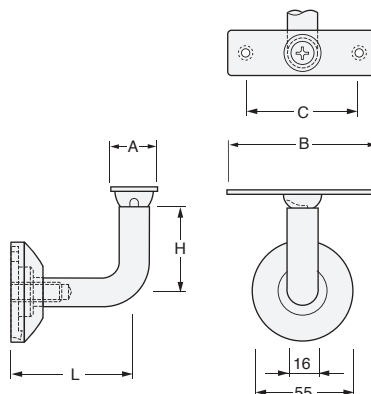


傾斜平受
UIK

材質 / SUS304
仕上 / HL
軸径 / φ16
備考 / 磨不可

H ≥ 40^{mm}

※傾斜角度は片方向に
0~45°の範囲です。
※別途オールアンカー
を用意しております。



受サイズA(φmm)	B寸法(φmm)	C寸法(φmm)
25	80	60

品番		出寸法 L(φmm)
		16軸
UIK25		55~60 65~70

※ 出寸法L・立上寸法Hは軸の中心までの寸法です。
※ ネジ切りM10です。
※ 座穴はφ5.5/バカ穴です。



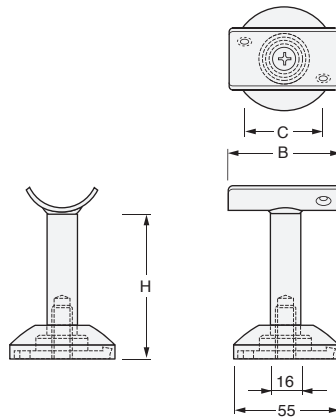
半受 UHT

材質 / SUS304
仕上 / HL
軸径 / φ16
備考 /



H ≥ 40mm

※別途オールアンカーを用意しております。



パイプ受径(φmm)	B寸法(φmm)	C寸法(φmm)
φ32~45	60	40
φ48.5~60	70	50

品番			首下寸法H(φmm)
			16軸
UHT32	UHT40	UHT48	40~45 60~65 100~105
UHT34	UHT42	UHT50	150~155 200~205 250~255
UHT38	UHT45		300~305

※ 首下寸法Hは座裏面から受下までの寸法です。
※ ネジ切りM10です。
※ 座穴はφ5.5/バカ穴です。

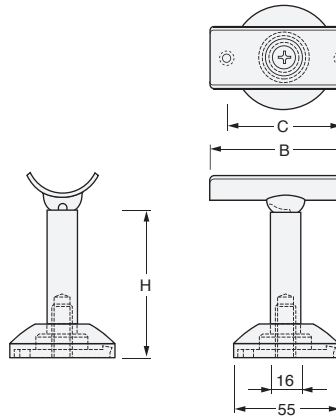


傾斜半受 UHKT

材質 / SUS304
仕上 / HL
軸径 / φ16
備考 / 磨不可

H ≥ 40mm

※傾斜角度は片方向に0~45°の範囲です。
※別途オールアンカーを用意しております。



パイプ受径(φmm)	B寸法(φmm)	C寸法(φmm)
φ32~50	80	60

品番			首下寸法H(φmm)
			16軸
UHKT32	UHKT40	UHKT48	40~45 60~65 100~105
UHKT34	UHKT42	UHKT50	150~155 200~205 250~255
UHKT38	UHKT45		300~305

※ 首下寸法Hは座裏面から受下までの寸法です。
※ ネジ切りM10です。
※ 座穴はφ5.5/バカ穴です。



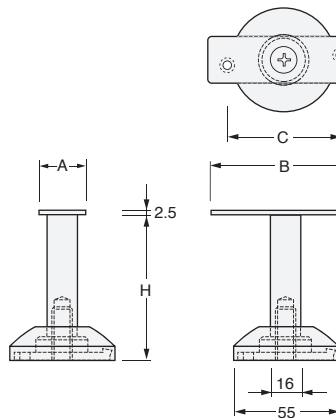
平受 UIT

材質 / SUS304
仕上 / HL
軸径 / φ16
備考 /



H ≥ 40mm

※別途オールアンカーを用意しております。



受サイズA(φmm)	B寸法(φmm)	C寸法(φmm)
20	80	60
25	80	60

品番		首下寸法H(φmm)
		16軸
UIT20	UIT25	40~45 60~65 100~105
		150~155 200~205 250~255
		300~305

※ 首下寸法Hは座裏面から受下までの寸法です。
※ ネジ切りM10です。
※ 座穴はφ5.5/バカ穴です。

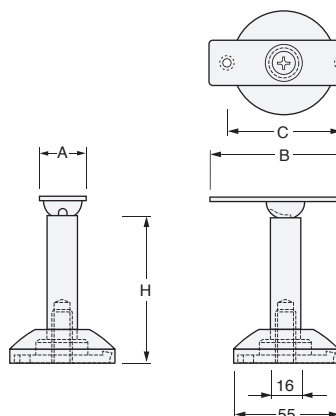


傾斜平受 UIKT

材質 / SUS304
仕上 / HL
軸径 / φ16
備考 / 磨不可

H ≥ 40mm

※傾斜角度は片方向に0~45°の範囲です。
※別途オールアンカーを用意しております。



受サイズA(φmm)	B寸法(φmm)	C寸法(φmm)
25	80	60

品番		首下寸法H(φmm)
		16軸
UIKT25		40~45 60~65 100~105
		150~155 200~205 250~255
		300~305

※ 首下寸法Hは座裏面から受下までの寸法です。
※ ネジ切りM10です。
※ 座穴はφ5.5/バカ穴です。



傾斜半受木ネジ座

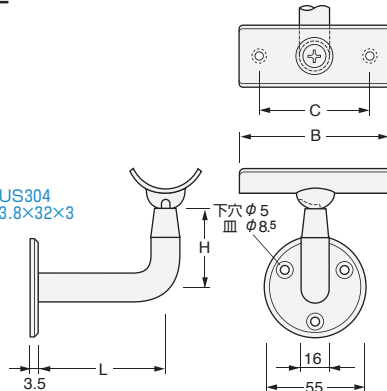
AHKM

材質 / SUS304
仕上 / HL
軸径 / φ16
備考 / 磨不可

納 SUS304
φ3.8×32×3
7~10 出58のみ
標準セット

H ≥ 45mm

※ 傾斜角度は片方向に0~45°の範囲です。



パイプ受径(φmm)	B寸法(φmm)	C寸法(φmm)
φ32~50	80	60

品番			出寸法 L(φmm)
			16軸
AHKM32	AHKM40	AHKM48	58
			70
			80
AHKM34	AHKM42	AHKM50	100
			120
AHKM38	AHKM45		150

※ 出寸法L・立上寸法Hは軸の中心までの寸法です。
※ 青数字のみ木ネジが標準セットされています。



傾斜半受あそびアンカー座

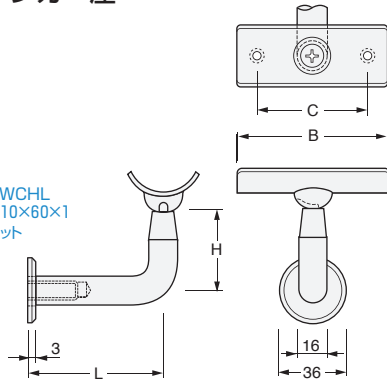
AHKA

材質 / SUS304
仕上 / HL
軸径 / φ16
備考 / 磨不可

納 SWCHL
φ10×60×1
7~10 全品標準セット

H ≥ 45mm

※ 傾斜角度は片方向に0~45°の範囲です。



パイプ受径(φmm)	B寸法(φmm)	C寸法(φmm)
φ32~50	80	60

品番			出寸法 L(φmm)
			16軸
AHKA32	AHKA40	AHKA48	58
			70
			80
AHKA34	AHKA42	AHKA50	100
			120
AHKA38	AHKA45		150

※ 出寸法L・立上寸法Hは軸の中心までの寸法です。
※ 出寸法Lは壁面までの寸法です。
※ ネジ切りM10です。



傾斜半受固定アンカー座

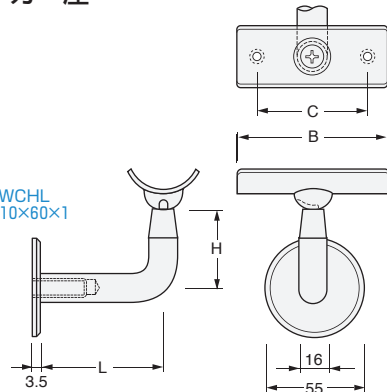
AHKK

材質 / SUS304
仕上 / HL
軸径 / φ16
備考 / 磨不可

納 SWCHL
φ10×60×1
7~10 全品標準セット

H ≥ 45mm

※ 傾斜角度は片方向に0~45°の範囲です。



パイプ受径(φmm)	B寸法(φmm)	C寸法(φmm)
φ32~50	80	60

品番			出寸法 L(φmm)
			16軸
AHKK32	AHKK40	AHKK48	58
			70
			80
AHKK34	AHKK42	AHKK50	100
			120
AHKK38	AHKK45		150

※ 出寸法L・立上寸法Hは軸の中心までの寸法です。
※ ネジ切りM10です。



傾斜半受ガラス座

AHKG

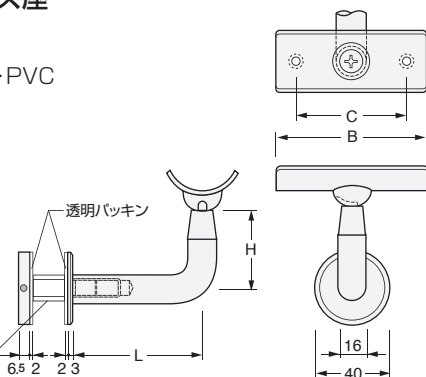
材質 / SUS304・PVC
仕上 / HL
軸径 / φ16
備考 / 磨不可

納 7~10

H ≥ 45mm

※ 傾斜角度は片方向に0~45°の範囲です。

透明チューブ
外径15mm



パイプ受径(φmm)	B寸法(φmm)	C寸法(φmm)
φ32~50	80	60

品番			出寸法 L(φmm)
			16軸
AHKG32	AHKG40	AHKG48	58
			70
			80
AHKG34	AHKG42	AHKG50	100
			120
AHKG38	AHKG45		150

※ 透明パッキン・チューブ付です。
※ 出寸法L・立上寸法Hは軸の中心までの寸法です。
※ ガラス12~18mm・透明パッキンt=2.0・ネジ切りM10です。


警告 取付ガラス強度には十分注意してください。
ガラス厚は12~18mmに限ります。



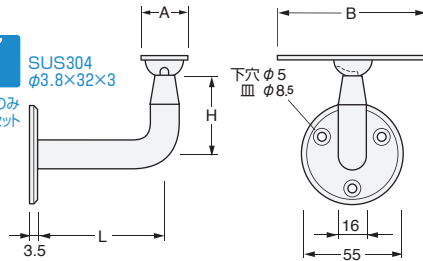
傾斜半受木ネジ座

AIKM

材質 / SUS304
仕上 / HL
軸径 / φ16
備考 / 磨不可

納  SUS304
φ3.8×32×3
7~10 出58のみ
標準セット

H ≥ 45^{m/m}
※傾斜角度は片方向に0~45°の範囲です。



受サイズA (mm)	B寸法 (mm)	C寸法 (mm)
25	80	60

品番	出寸法L (mm)
	16軸
AIKM25	58
	70
	80
	100
	120
	150

※ 出寸法L・立上寸法Hは軸の中心までの寸法です。
※ 青数字のみ木ネジが標準セットされています。



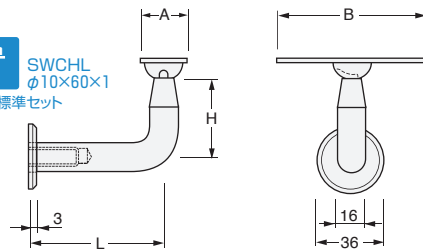
傾斜半受あそびアンカー座

AIKA

材質 / SUS304
仕上 / HL
軸径 / φ16
備考 / 磨不可

納  SWCHL
φ10×60×1
7~10 全品標準
セット

H ≥ 45^{m/m}
※傾斜角度は片方向に0~45°の範囲です。



受サイズA (mm)	B寸法 (mm)	C寸法 (mm)
25	80	60

品番	出寸法L (mm)
	16軸
AIKA25	58
	70
	80
	100
	120
	150

※ 出寸法L・立上寸法Hは軸の中心までの寸法です。
※ 出寸法Lは壁面までの寸法です。
※ ネジ切りM10です。



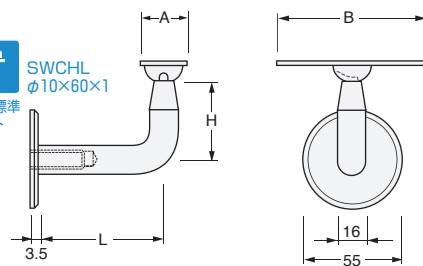
傾斜半受固定アンカー座

AIKK

材質 / SUS304
仕上 / HL
軸径 / φ16
備考 / 磨不可

納  SWCHL
φ10×60×1
7~10 全品標準
セット

H ≥ 45^{m/m}
※傾斜角度は片方向に0~45°の範囲です。



受サイズA (mm)	B寸法 (mm)	C寸法 (mm)
25	80	60

品番	出寸法L (mm)
	16軸
AIKK25	58
	70
	80
	100
	120
	150

※ 出寸法L・立上寸法Hは軸の中心までの寸法です。
※ ネジ切りM10です。



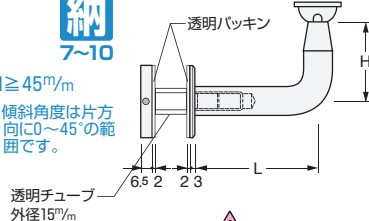
傾斜半受ガラス座

AIKG

材質 / SUS304・PVC
仕上 / HL
軸径 / φ16
備考 / 磨不可

納  7~10

H ≥ 45^{m/m}
※傾斜角度は片方向に0~45°の範囲です。



受サイズA (mm)	B寸法 (mm)	C寸法 (mm)
25	80	60

品番	出寸法L (mm)
	16軸
AIKG25	58
	70
	80
	100
	120
	150

※ 透明パッキン・チューブ付です。
※ 出寸法L・立上寸法Hは軸の中心までの寸法です。
※ ガラス12~18^{m/m}・透明パッキンt=2.0・ネジ切りM10です。

警告 取付ガラス強度には十分注意してください。
ガラス厚は12~18^{m/m}に限ります。



傾斜半受木ネジ座

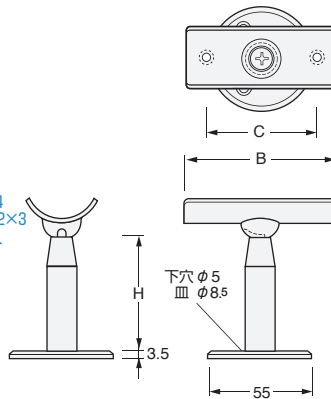
AHTKM

材質 / SUS304
仕上 / HL
軸径 / φ16
備考 / 磨不可

納 SUS304
φ3.8×32×3
7~10 H40のみ標準セット

H ≥ 40mm

※傾斜角度は片方向に0~45°の範囲です。



パイプ受径(φmm)	B寸法(φmm)	C寸法(φmm)
φ32~50	80	60

品番			首下寸法H(φmm)
			16軸
AHTKM32	AHTKM40	AHTKM48	40
			60
			100
AHTKM34	AHTKM42	AHTKM50	150
			200
AHTKM38	AHTKM45		250
			300

※首下寸法Hは座面から受下までの寸法です。
※青数字のみ木ネジが標準セットされています。



傾斜半受あそびアンカー座

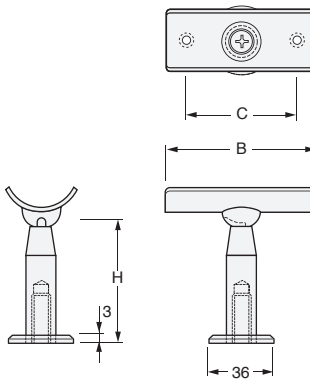
AHTKA

材質 / SUS304
仕上 / HL
軸径 / φ16
備考 / 磨不可

納 SWCHL
φ10×60×1
7~10 全品標準セット

H ≥ 40mm

※傾斜角度は片方向に0~45°の範囲です。



パイプ受径(φmm)	B寸法(φmm)	C寸法(φmm)
φ32~50	80	60

品番			首下寸法H(φmm)
			16軸
AHTKA32	AHTKA40	AHTKA48	40
			60
			100
AHTKA34	AHTKA42	AHTKA50	150
			200
AHTKA38	AHTKA45		250
			300

※首下寸法Hは座裏面から受下までの寸法です。
※ネジ切りM10です。



傾斜半受固定アンカー座

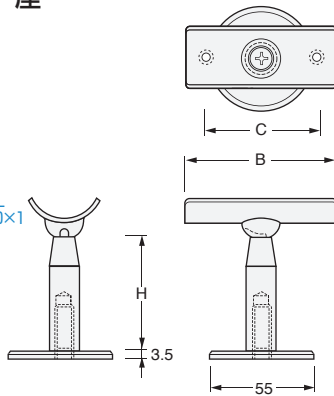
AHTKK

材質 / SUS304
仕上 / HL
軸径 / φ16
備考 / 磨不可

納 SWCHL
φ10×60×1
7~10 全品標準セット

H ≥ 40mm

※傾斜角度は片方向に0~45°の範囲です。



パイプ受径(φmm)	B寸法(φmm)	C寸法(φmm)
φ32~50	80	60

品番			首下寸法H(φmm)
			16軸
AHTKK32	AHTKK40	AHTKK48	40
			60
			100
AHTKK34	AHTKK42	AHTKK50	150
			200
AHTKK38	AHTKK45		250
			300

※首下寸法Hは座面から受下までの寸法です。
※ネジ切りM10です。



傾斜平受木ネジ座

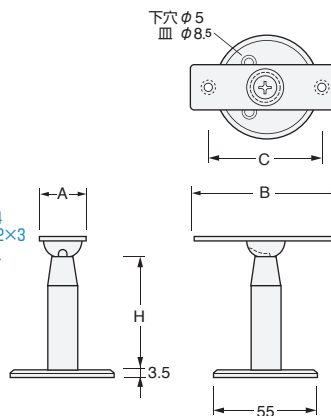
AITKM

材質 / SUS304
仕上 / HL
軸径 / φ16
備考 / 磨不可

納 SUS304
φ3.8×32×3
7~10 H40のみ標準セット

H ≥ 40mm

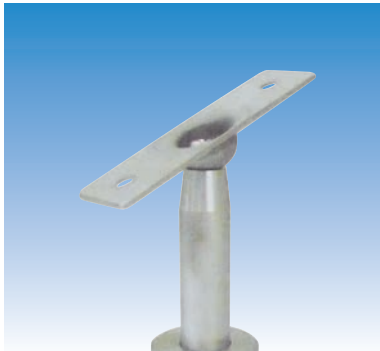
※傾斜角度は片方向に0~45°の範囲です。



受サイズA(φmm)	B寸法(φmm)	C寸法(φmm)
25	80	60

品番		首下寸法H(φmm)
		16軸
AITKM25		40
		60
		100
		150
		200
		250
		300

※首下寸法Hは座面から受下までの寸法です。
※青数字のみ木ネジが標準セットされています。



傾斜平受あそびアンカー座

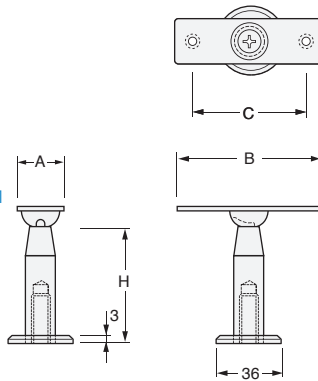
AITKA

材質 / SUS304
仕上 / HL
軸径 / φ16
備考 / 磨不可

納 SWCHL
φ10×60×1
7~10 全品標準セット

H ≥ 40mm

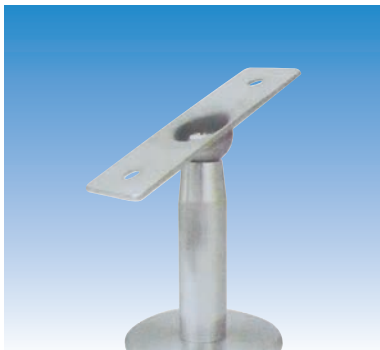
※傾斜角度は片方向に0~45°の範囲です。



受サイズA(φmm)	B寸法(φmm)	C寸法(φmm)
25	80	60

品番	首下寸法H(φmm)
	16軸
AITKA25	40
	60
	100
	150
	200
	250
300	

※首下寸法Hは座裏面から受下までの寸法です。
※ネジ切りM10です。



傾斜平受固定アンカー座

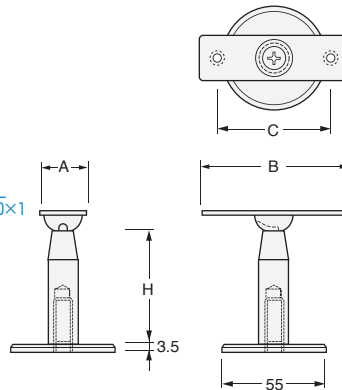
AITKK

材質 / SUS304
仕上 / HL
軸径 / φ16
備考 / 磨不可

納 SWCHL
φ10×60×1
7~10 全品標準セット

H ≥ 40mm

※傾斜角度は片方向に0~45°の範囲です。



受サイズA(φmm)	B寸法(φmm)	C寸法(φmm)
25	80	60

品番	首下寸法H(φmm)
	16軸
AITKK25	40
	60
	100
	150
	200
	250
300	

※首下寸法Hは座面から受下までの寸法です。
※ネジ切りM10です。

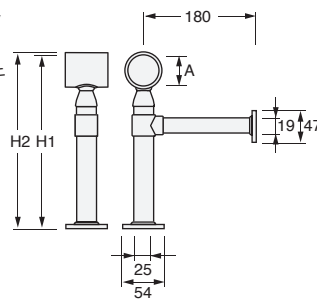


足掛金具 (片・通)

W

材質 / 軸 SUSクラッドサテン
受 SUS304 磨
座 ZDCクロームメッキ

備考 / SUS304
φ3.8×32×3 (床)
φ3.1×20×3 (壁)
全品標準セット



品番	内径A(φmm)	H1寸法(φmm)	H2寸法(φmm)
W32	φ32.5	210	213
W38	φ38.5	216	218
W50	φ50.5	231	236

※H1=パイプ天面までの寸法。
※H2=本体天面までの寸法。

! 床からの高さ壁からの出寸法は現場でカットが可能です。

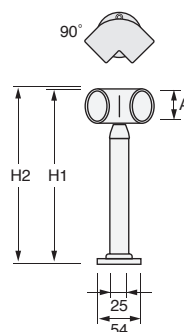


足掛金具 (隅)

WC

材質 / 軸 SUSクラッドパイプ
受 ZDCクロームメッキ
座 ZDCクロームメッキ

備考 / SUS304
φ3.8×32×3
全品標準セット



品番	内径A(φmm)	H1寸法(φmm)	H2寸法(φmm)
WC32	φ32.5	210	213
WC38	φ38.5	216	218
WC50	φ50.5	231	236

※H1=パイプ天面までの寸法。
※H2=本体天面までの寸法。

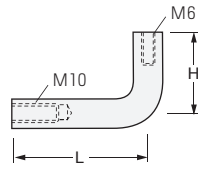
! 床からの高さ壁からの出寸法は現場でカットが可能です。



16L軸・13L軸

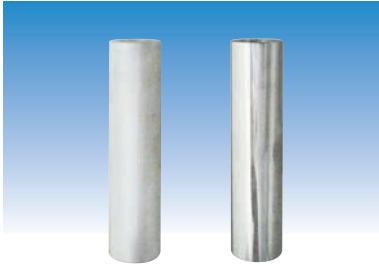
LJ

材質/SUS304
仕上/HL・磨



L軸径	品番	出寸法 L (mm)	H寸法 (mm)
16軸	LJ5816	LJ1216	58
	LJ7016	LJ1516	70
	LJ8016	LJ2016	80
	LJ1016		100
13軸	LJ5513		55
	LJ7013		70

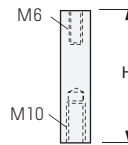
* 出寸法L・立上寸法Hは軸の中心までの寸法です。



16直軸

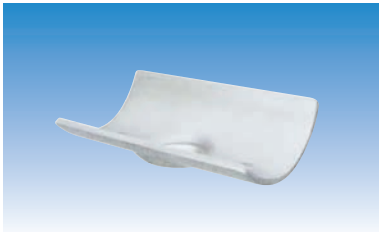
TJ

材質/SUS304
仕上/HL・磨



品番	首下寸法 H (mm)	
TJ4016	TJ2016	40
TJ6016	TJ2516	60
TJ1016	TJ3016	100
TJ1516		150
		200
		250
		300

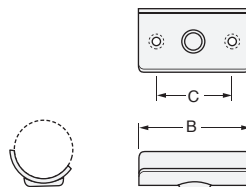
* 首下寸法Hは軸の全長寸法です。



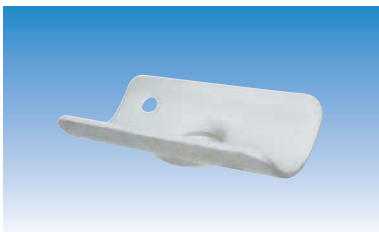
受皿 L軸

LU

材質/SUS304
仕上/HL
備考/



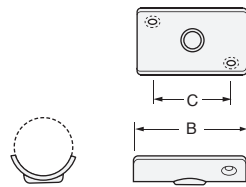
品番	パイプ受径 (mm)	B寸法 (mm)	C寸法 (mm)
LU32 LU42	φ32~50	60	40
LU34 LU45			
LU38 LU48			
LU40 LU50			
LU60	φ60	70	50



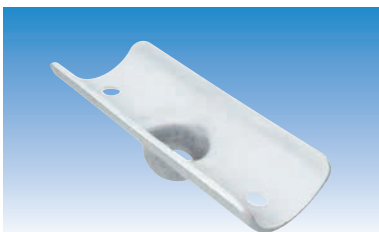
受皿 直軸

TU

材質/SUS304
仕上/HL
備考/



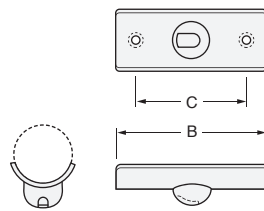
品番	パイプ受径 (mm)	B寸法 (mm)	C寸法 (mm)
TU32 TU40	φ32~45	60	40
TU34 TU42			
TU38 TU45			
TU48	φ48.6	70	50
TU50	φ50		



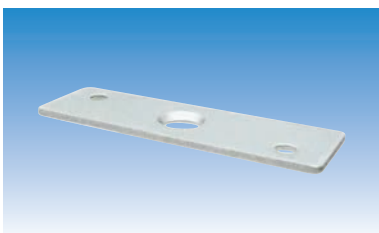
傾斜受皿

KU

材質/SUS304
仕上/HL
備考/磨不可



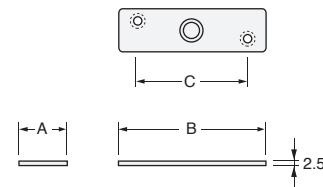
品番	パイプ受径 (mm)	B寸法 (mm)	C寸法 (mm)
KU32 KU45	φ32~50	80	60
KU34 KU48			
KU38 KU50			
KU40			
KU42			



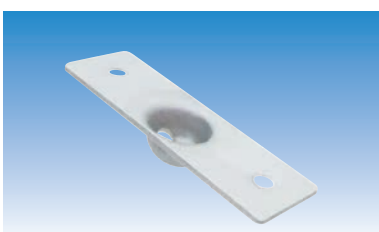
平受

HU

材質/SUS304
仕上/HL
備考/



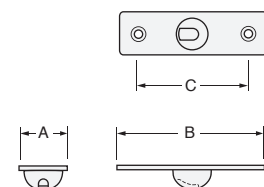
品番	受サイズ A (mm)	B寸法 (mm)	C寸法 (mm)
HU2080	20	80	60
HU2580	25		



傾斜平受

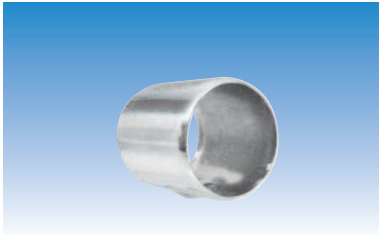
KHU

材質/SUS304
仕上/HL
備考/磨不可




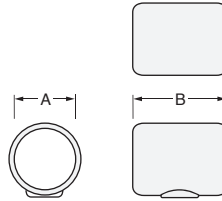
品番	受サイズ A (mm)	B寸法 (mm)	C寸法 (mm)
KHU2580	25	80	60

警告 部品のみ出荷は弊社製品のメンテナンス専用です。他の部品に組み込まれた場合は製品補償はいたしかねますので教えてください。



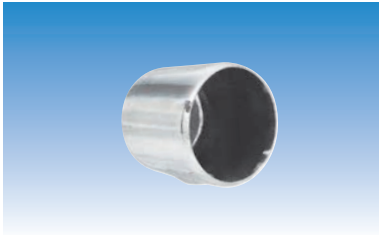
パイプ受通 PUT

材質 / SUS304
仕上 / 磨
備考 /  7~10




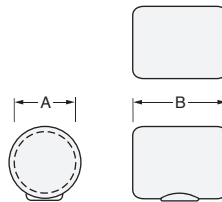
品番	A寸法(φ _m)	B寸法(φ _m)	
PUT32	PUT42	φ32	50
PUT34	PUT48	φ34	48
PUT38	PUT50	φ38~42.7	50
		φ48.6~50	50

※ A寸法は内径です。



パイプ受片 PUK

材質 / SUS304
仕上 / 磨
備考 /  7~10




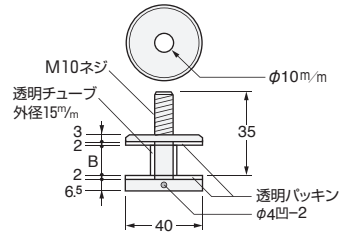
品番	A寸法(φ _m)	B寸法(φ _m)	
PUK32	PUK42	φ32	45
PUK34	PUK48	φ34	44
PUK38	PUK50	φ38~42.7	47
		φ48.6~50	50

※ A寸法は内径です。



ガラス座 G40

材質 / SUS304・PVC
仕上 / HL
軸径 / φ16
備考 /  7~10



品番	軸径(φ _m)	B寸法(φ _m)
G4016	16	12~18

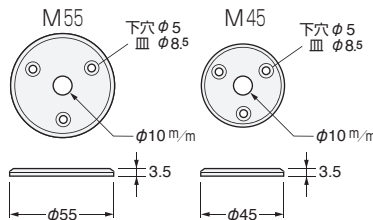
※ 透明パッキン・チューブ付です。
※ 座の締付けにはセンターポンチφ8等をご使用ください。

警告 取付ガラス強度には十分注意してください。ガラス厚は12~18φ_mに限ります。



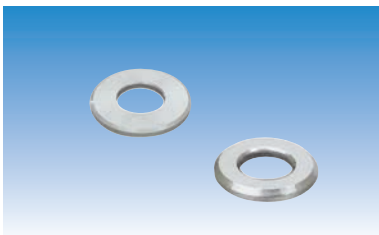
木ネジ座 M55・M45

材質 / SUS304
仕上 / HL・磨
軸径 / φ16・φ13



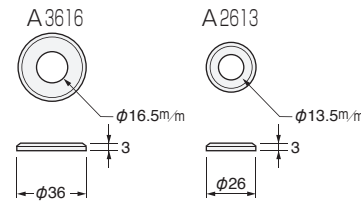
品番	軸径(φ _m)	外径寸法(φ _m)
M55	16	55
M45	13	45

※ ネジ切りM10です。



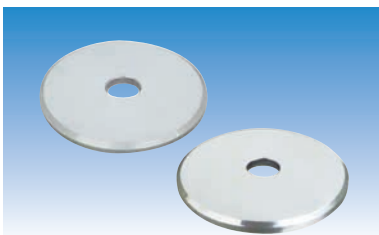
あそびアンカー座 A3616・A2613

材質 / SUS304
仕上 / HL・磨
軸径 / φ16・φ13



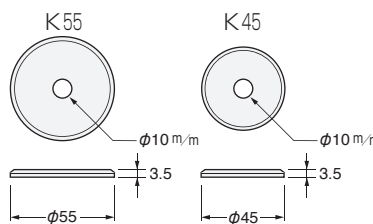
品番	軸径(φ _m)	外径寸法(φ _m)
A3616	16	36
A2613	13	26

※ ネジ切りM10です。



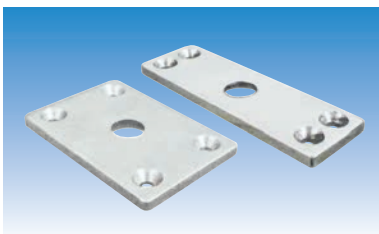
固定アンカー座 K55・K45

材質 / SUS304
仕上 / HL・磨
軸径 / φ16・φ13



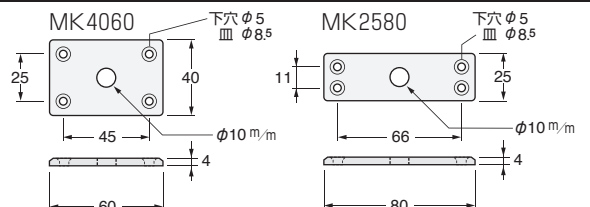
品番	軸径(φ _m)	外径寸法(φ _m)
K55	16	55
K45	13	45

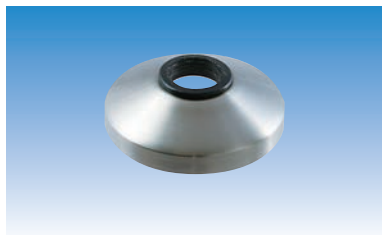
※ ネジ切りM10です。



角座 MK4060・MK2580

材質 / SUS304
仕上 / HL・磨
軸径 / φ16・φ13

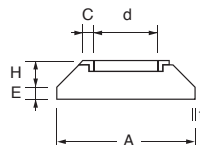




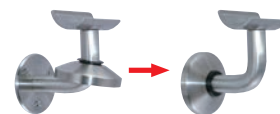
腕座化粧カバー

WK55

材質 / SUS304・6ナイロン
仕上 / HL
軸径 / $\phi 16$
備考 /



化粧カバーはブラケット金具組立前に装着が必要です。



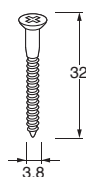
品番	A	d	C	E	H	t	単位 ^{mm}
WK55	57	16	3	7	9	0.5	



ステンレス木ネジ

S128

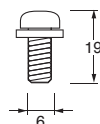
材質 / SUS304
サイズ / +皿3.8×32
備考 / 既製品



ワッシャー付ビス

K6

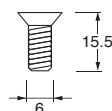
材質 / SUS304
サイズ / +ナベSW付
M6×16
備考 / 既製品



ビス

B6

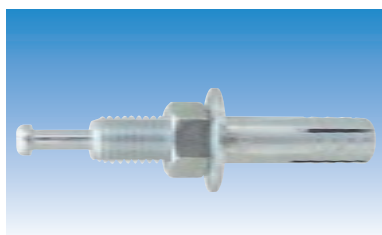
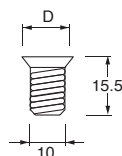
材質 / B6 SUS304
サイズ / B6 +皿M6×16
備考 / 既製品



ビス

B10

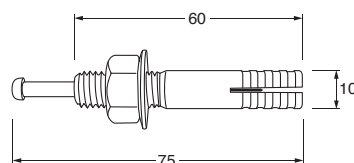
材質 / B10 SUS304
サイズ / B10 +皿M10×16 D=13
備考 / 特寸品



アンカー

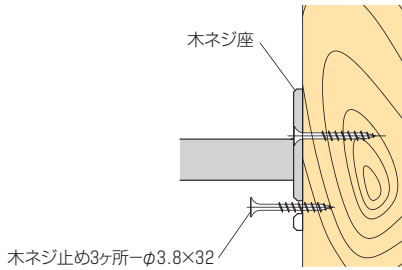
C1060

材質 / SWCHL
サイズ / $\phi 10 \times 60$
備考 / 既製品





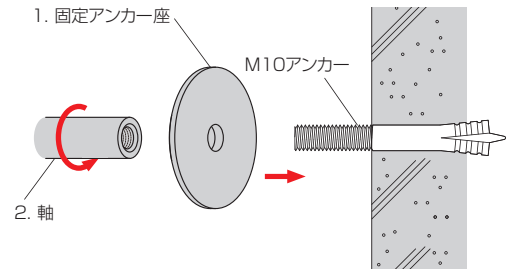
● 木ネジ座の取付方



注意 ⚠️ φ3.8×32木ネジ1本当りの引抜き強度は約62kgです。但し23頁木材グループJ1の場合。

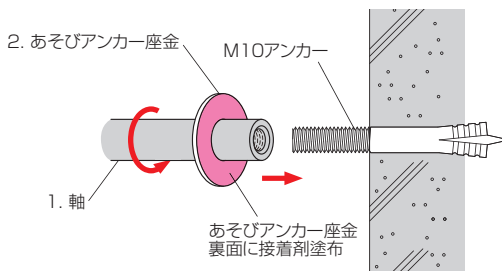
警告 ⚠️ 木下地の取付強度には十分注意してください。

● 固定アンカー座の取付方



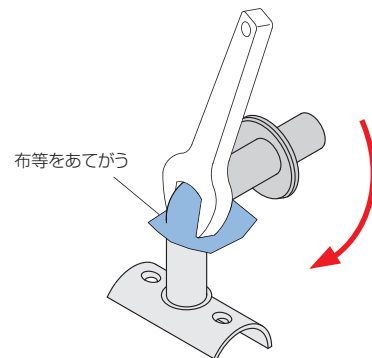
1. アンカーボルトに固定アンカー座を差込む。
2. 軸を回転しながら壁面に挟み込む。

● あそびアンカー座の取付方



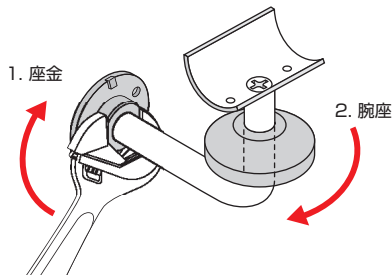
1. 軸にあそびアンカー座を入れ、軸を廻してアンカーボルトに固定する。
2. あそびアンカー座の裏面に接着剤を塗布し壁に張付ける。

● 軸の回転方法 受皿が下向きになった時



注意 ⚠️ 受皿が下向きになった場合はスパナ等でキズに注意して廻してください。

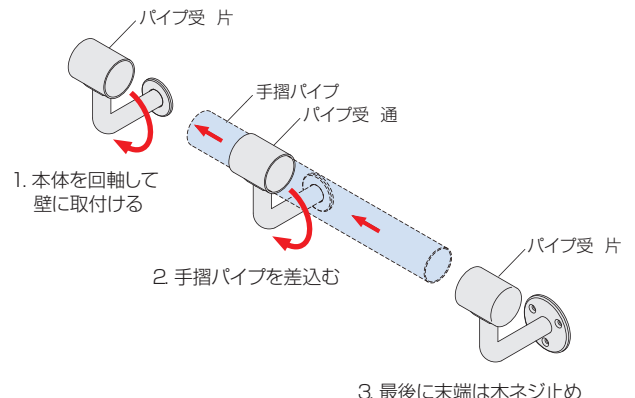
● 調整腕座アンカー仕様の取付方



1. 座金をあらかじめ腕座をセットしたL軸に全てねじ込み、L軸をオールアンカーに壁から軸芯まで55～60%の範囲でセットし出寸法が決まったら座金をモンキーレンチにて壁面に固定します。
2. 手摺本体を取り付け後、腕座を座金にかがせます。

注意 ⚠️ 腕座は座金取付け前にL軸にセットしてください。

● アンカー座パイプ受の取付方



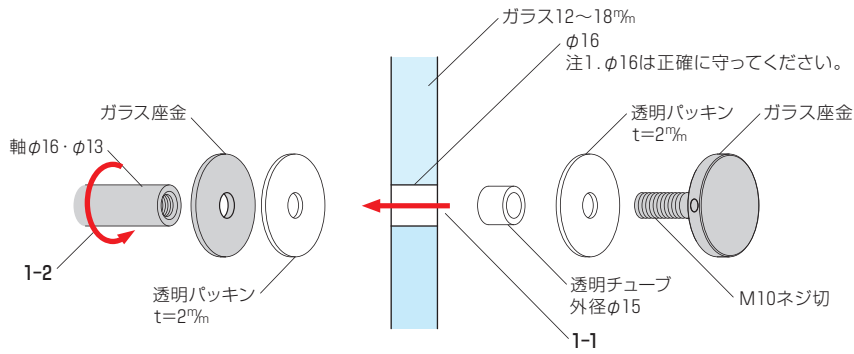
1. 本体を回転して壁に取付ける

2. 手摺パイプを差込む

3. 最後に末端は木ネジ止め

警告 ⚠️ 取付強度は23・24頁を参照ください。

● ガラス座の取付方



1-1 図の順番に部品をセットし透明チューブを取付ガラスの中に入れ取付ガラスを挟み込む形で部品を入れていく。



取付ガラスの穴あけは専門業者様へ依頼してください。

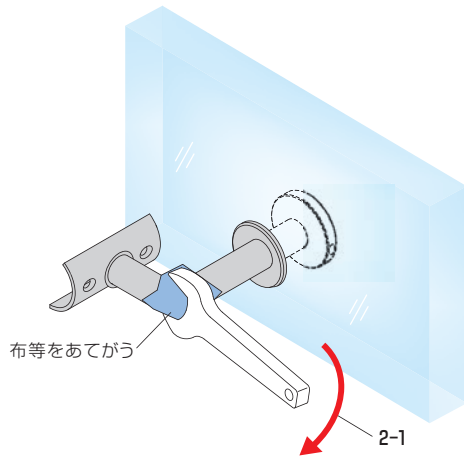


ガラス厚は12~18mmに限ります。

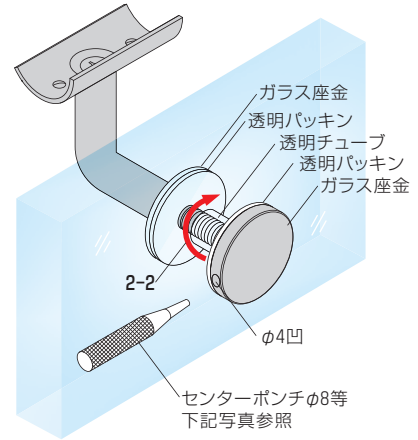
1-2 軸を廻して縦軸の位置が決まるまで捻じ込んでください。



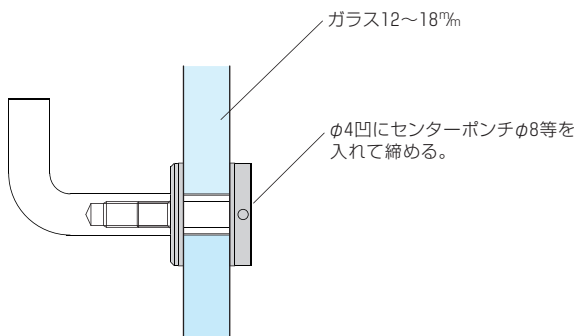
取付ガラス強度には十分注意してください。



2-1 受皿の位置調整はスパナ等でキズに注意して廻してください。



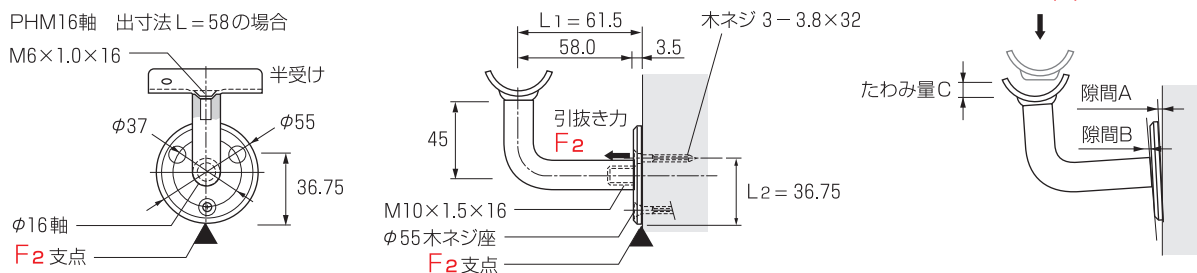
2-2 ガラス座金φ4の凹にセンターポンチφ8等（下記写真参照）を入れて締め付けてください。



センターポンチはホームセンターで販売しています。
注意

木ネジ座

木ネジの引抜き耐力



引抜き力の計算式

$$F_1 = \text{任意の荷重} \quad M (\text{モーメント}^*) = F (\text{荷重}) \times L (\text{出寸法}) \quad F_2 = L_1 \times F_1 \div L_2$$

$$M = F_1 \times L_1 = F_2 \times L_2 \quad L_1 = 61.5 \quad L_2 = 36.75 \quad F_2 = L_1 \times F_1 \div L_2$$

F_1 10kgの時 $F_2 = 61.5 \times 10 \div 36.75 = 16.70$ 小数点2ケタ目切り捨てとなります。
 木ネジは2本使用しますから1本当りは1/2となります。
 (下部の木ネジは抗力を無視する。)

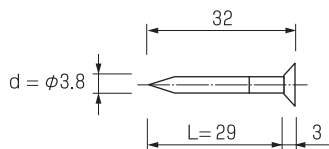
*モーメント…ある点を中心として運動を起こす能力の大きさを表す物理量。

φ16軸出寸法58^m/mの時、荷重F₁に対する基部に掛かる引抜き力の計算値表

荷重 F ₁	10 kg	20 kg	30 kg	40 kg	50 kg	60 kg
引抜き力 F ₂	16.70 kg	33.40 kg	50.10kg	66.80 kg	83.50 kg	100.20 kg
引抜き力 F ₂ / 2	8.35 kg	16.70 kg	25.05kg	33.40 kg	41.75 kg	50.10 kg

*引抜き力 F₂ / 2 は木ネジ1本当りの引抜き力になります。

JISの許容引抜き力の計算式



Pa : 引抜き耐力 (N)
 ro : 木材の基準比重
 d : 木ネジの呼び径 (m/m)
 Lr : 木ネジの主材への有効打込み長 (m/m)

$$Pa = 1/3 \times 38.1 \times ro^{1.5} \times d \times Lr \times \begin{cases} 2.0 : \text{短期 (10分)} \\ 1.43 : \text{中短期 (3日)} \\ 1.6 : \text{中長期 (3ヶ月)} \\ 1.1 : \text{長期 (50年)} \end{cases} \times \begin{cases} 1.0 : \text{通常の使用環境} \\ 0.8 : \text{断続的な湿潤状態} \\ 0.7 : \text{常時湿潤または施工時の含水率が20\%以上} \end{cases}$$

木材の比重

グループ	樹種	基準比重*
J1	べいまつ・くろまつ・あかまつ・からまつ・つが等 (比重が0.50程度のもの)	0.42
J2	べいひ・べいつが・ひば・ひのき・もみ等 (比重が0.44程度のもの)	0.37
J3	とどまつ・えぞまつ・べにまつ・スプルス・すぎ・べいすぎ等 (比重が0.38程度のもの)	0.32

*基準比重:樹種グループ内の気乾比重(含水率15%)の下限值

木材グループJ3・J1の時3.8×32木ネジ1本の引抜き耐力の計算式

グループJ3の時

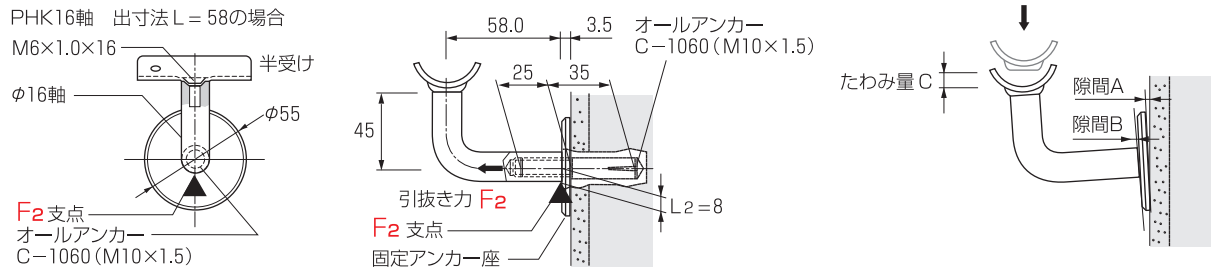
$$Pa = 1/3 \times 38.1 \times 0.32^{1.5} (J3) \times 3.8 (d) \times 29 (L) \times 1.6 \times 1.0 = 405.3N = 41.35kg$$

グループJ1の時

$$Pa = 1/3 \times 38.1 \times 0.42^{1.5} (J1) \times 3.8 (d) \times 29 (L) \times 1.6 \times 1.0 = 609N = 62.2kg$$

固定アンカー座

アンカーの引抜き耐力



引抜き力の計算式

$$F_1 = \text{任意の荷重} \quad M(\text{モーメント}^*) = F(\text{荷重}) \times L(\text{出寸法}) \quad F_2 = \text{アンカーに掛る引抜き力}$$

$$M = F_1 \times L_1 = F_2 \times L_2 \quad L_1 = 58.0 \quad F_2 = L_1 \times F_1 \div L_2$$

$$F_1 \text{ 10kgの時} \quad F_2 = 58 \times 10 \div 8 = 72.5 \quad \text{小数点 2 ケタ目切り捨てとなります。}$$

*モーメント…ある点を中心として運動を起こす能力の大きさを表す物理量。

phi16軸出寸法58mmの時、荷重F1に対する基部に掛かる引抜き力の計算値表

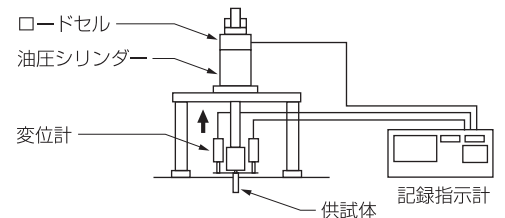
荷重 F_1	10 kg	20 kg	30 kg	40 kg	50 kg	60 kg
引抜き力 F_2	72.5 kg	145.0 kg	217.5 kg	290.0 kg	362.5 kg	435.0 kg

アンカーの引っ張り荷重試験

試験装置 試験機架台 : SST-2TD
 ロードセル : LC-2TG (定格20kN)
 変位計 : DLA-40 (定格40mm)
 油圧ポンプ : SVMP-4
 記録指示計 : データロガー

試験条件 穿孔径 : 10.5mm
 埋込み長さ : 40mm
 施工向き : 下向き

試験方法 (社)日本建築あと施工アンカー協会
 「製品認定用あと施工アンカー標準試験法・同解説」の試験方法に準じる。

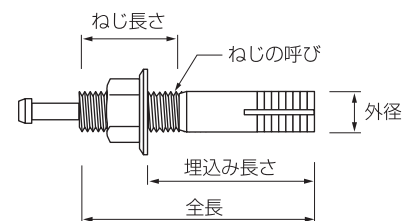


アンカーの種類

分類 : 芯棒打込み式 (社)日本建築あと施工アンカー協会の分類による
 品名 : オールアンカー Cタイプ
 品番 : C-1060

アンカーの仕様寸法

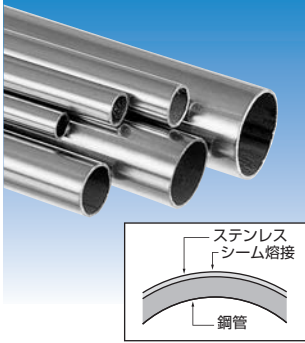
ねじの呼び : M10
 外径 : 10mm
 全長 : 60mm
 ねじ長さ : 25mm
 試験本数 : 3本



母材 母材種類 : 普通コンクリート (無筋)
 母材寸法 : 1200x1200x300mm
 母材特性 : 設計基準強度 21N/mm²

試験結果

	No. 1	No. 2	No. 3	平均
引っ張り最大荷重 (KN)	12.9	12.5	14.8	13.4
破壊状況	コンクリートの コーン状破壊	コンクリートの コーン状破壊	コンクリートの コーン状破壊	



ステンレスパイプ

材質/ステンレスクラッドパイプSUS304 (研磨仕上)

品番	サイズ (mm)			入数 (本)	
	外径	長さ	長さ	3640mm	4000mm
SP 9	φ9.5	3640	—	50	—
SP13	φ13	3640	—	40	—
SP16	φ16	3640	—	25	—
SP19	φ19	3640	4000	20	20
SP25	φ25	3640	4000	10	10
SP32	φ32	3640	4000	10	10
SP38	φ38	3640	4000	5	5
SP50	φ50.8	—	4000	—	3

材質/オールステンレスパイプ (HL・研磨)

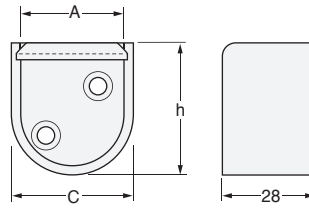
品番	サイズ (mm)			備考
	外径	長さ	厚み	
OP 9	φ9	4000	1.0	研磨のみ
OP13	φ13	4000	1.0	HL・研磨
OP16	φ16	4000	1.0	〃
OP19	φ19	4000	1.0	〃
OP25	φ25	4000	1.0	〃
OP32	φ32	4000	1.0	〃
OP38	φ38	4000	1.2	〃
OP50	φ50	4000	1.5	〃

D型ソケット

D

材質/ ZDC・SUS304
仕上/ クローム
備考/

STEEL
D25: φ3.5×25×2
D32: φ3.5×30×2
全品標準セット



品番	サイズ (mm)			入数 個
	A 内寸	h 高さ	C 外寸	
D25	26.5	32	30	30
D32	33	38.5	37	30

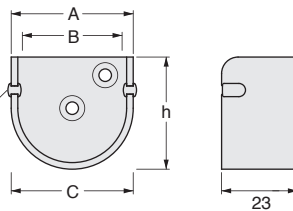
U型ソケット (ワンタッチ式)

U

材質/ ZDC・EVA
仕上/ クローム
備考/

STEEL
D25・D32
φ3.5×30×2
全品標準セット

プッシュ(EVA)



⚠ 注意 B内寸はプッシュの内寸です。

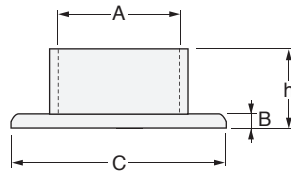
品番	サイズ (mm)				入数 個
	A 内寸	B 内寸	h 高さ	C 外寸	
U25	26	24	27.5	30	30
U32	33	31	34	37	30

D型ソケット

DS

材質/ ZDC
仕上/ クローム
備考/

STEEL
全品標準セット



ネジ明細

STEEL					
DS10	DS13-16-19	DS25	DS32	DS38	DS50
2×16	3×19	3×20	3.5×25	3.5×32	4×30
3本	3本	3本	3本	3本	4本

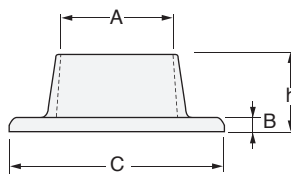
品番	サイズ (mm)				入数 個
	A 内径	h 高さ	B 座厚	C 口径	
DS10	φ10.4	12	2.7	φ26	100
DS13	φ13.5	14	2.9	φ31	100
DS16	φ16.4	16	3	φ37.5	100
DS19	φ19.9	16	3.2	φ41	50
DS25	φ25.8	18.8	3.8	φ49	60
DS32	φ32.5	20.4	3.2	φ59	30
DS38	φ38.5	24	4.2	φ68	20
DS50	φ50.2	23.5	3	φ79	20

ステンソケット

SS

材質/ SUS304
仕上/ HL
備考/

STEEL
全品標準セット



※2個袋入り

品番	サイズ (mm)				入数 個
	A 内径	h 高さ	B 座厚	C 口径	
SS19	φ19.5	12.5	2.5	φ35.5	2×25
SS25	φ25.8	16.5	3	φ45	2×25
SS32	φ32.5	18.5	4	φ60	2×15
SS38	φ38.5	24.2	4.2	φ68	2×15

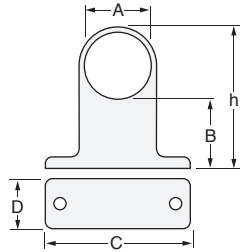
⚠ 注意 この商品は2個単位の発注になります。



A型ブラケット丸型 (片・通)

ABM

材質 / ZDC
仕上 / クローム
備考 /



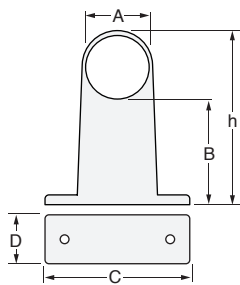
品番	サイズ (mm)					入数 個
	A 内径	h 高さ	B 首下	C 座寸	D 座寸	
ABM25	φ25.5	57	29	59	19	20
ABM32	φ32.5	68.5	34	74	24	20



A型ブラケット首長 (片・通)

ALB

材質 / ZDC
仕上 / クローム
備考 /



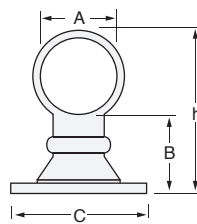
品番	サイズ (mm)					入数 個
	A 内径	h 高さ	B 首下	C 座寸	D 座寸	
ALB25	φ25.5	80	53	60	20	20
ALB32	φ32.5	89	54	74	25	20



ブラケット (片・通)

DB

材質 / ZDC
仕上 / クローム
備考 /



ネジ明細

STEEL				
DB10-13-16	DB19	DB25	DB32	DB38
3×19	3×19	3.6×25	4×31	4×32
3本	4本	4本	4本	4本

品番	サイズ (mm)				入数 個
	A 内径	h 高さ	B 首下	C 座径	
DB10	φ10.5	30	17.2	φ30	30
DB13	φ13.6	33	16.5	φ33	20
DB16	φ16.5	39.2	19	φ37.6	20
DB19	φ19.4	48.4	23.3	φ44.9	20
DB25	φ26	59.2	29.5	φ50	10
DB32	φ32.2	72	34.8	φ60	10
DB38	φ38.5	78.4	33.4	φ65	10



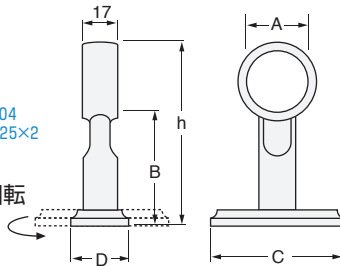
ロータリーブラケット (片・通)

RBL

材質 / ZDC
仕上 / クローム
備考 /



90°回転



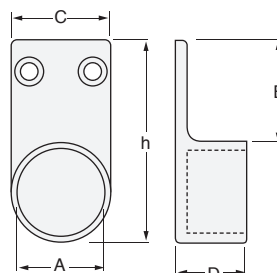
品番	サイズ (mm)					入数 個
	A 内径	h 高さ	B 首上	C 座寸	D 奥行	
RBL32	φ32.5	88	54	64.5	28	15



P型ブラケット

PB

材質 / ZDC
仕上 / HL
備考 /



品番	サイズ (mm)					入数 個
	A 内径	h 高さ	B 首上	C 座寸	D 奥行	
PB25	φ25.5	60	30	30	21	40
PB32	φ32.5	63	26	37	21	40



スーパーブラケット (片・通)

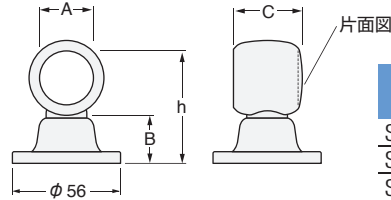
SPB

材質/SUS304 AM3抗菌オールステンレス

仕上/HL
備考/



全品標準セット
SUS304
SPB25
φ3.5×20×4
SPB32
φ3.5×25×4
SPB38
φ4.0×30×4



品番	サイズ (mm)				入数 個
	A 内径	h 高さ	B 首下	C 受長さ	
SPB25	φ25.5	56.5	32.5	33.5	20
SPB32	φ32.5	66.5	34	42	20
SPB38	φ38.5	74.5	36	47	20



首長スーパーブラケット (片・通)

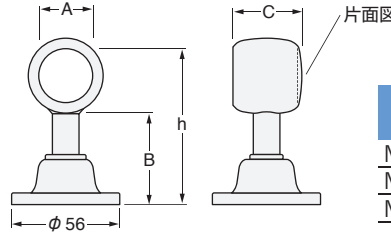
NSP

材質/SUS304 AM3抗菌オールステンレス

仕上/HL
備考/



全品標準セット
SUS304
NSP25
φ3.5×20×4
NSP32
φ3.5×25×4
NSP38
φ4.0×30×4



品番	サイズ (mm)				入数 個
	A 内径	h 高さ	B 首下	C 受長さ	
NSP25	φ25.5	84.5	59	33.5	20
NSP32	φ32.5	100	61	42	20
NSP38	φ38.5	129.5	91	47	10



スーパーロングブラケット (片・通)

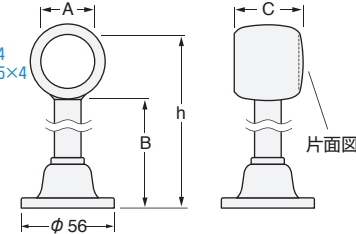
SPL

材質/SUS304 AM3抗菌オールステンレス

仕上/HL
備考/



SUS304
φ3.5×25×4
全品標準セット



品番	サイズ (mm)				入数 個
	A 内径	h 高さ	B 首下	C 受長さ	
SPL25	φ25.5	177	150	33.5	10
		227			
		277			
		327			
		427			
		527			
SPL32	φ32.4	185	150	42	10
		235			
		285			
		335			
		435			
		535			



WSパイプソケット

WS

材質/真鍮
仕上/クローム

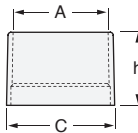
備考/



全品標準セット



SUS304
注1: φ3 ×17×1
注2: φ2.7×12×1
注3: φ3.2×26×1 φ2.7×19×1
注4: φ3.5×27×1 φ3.5×15×1



品番	サイズ (mm)			入数 個	備考
	A 内径	C 外径	h 高さ		
WS10	φ10.2	13	11	50	注1
WS13	φ13.2	16.5	15	50	注1
WS16	φ16.2	19	16	30	注2
WS19	φ19.2	22	18	30	注2
WS25	φ25.2	27	21	20	注3
WS28	φ28	32	26	50	ビス無
WS32	φ32.3	35.5	25	20	注3
WS34	φ34.5	39	30	30	ビス無
WS38	φ38.3	43.5	33	10	注4
WS43	φ43.2	49	38	10	ビス無
WS49	φ49.5	56	45	8	ビス無
WS50	φ51	57	45	8	ビス無

TWパイプソケット

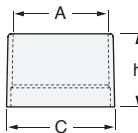
TWS

材質/ZDC
仕上/クローム

備考/



STEEL
φ3 ×16×1
φ3.5×25×1
全品標準セット

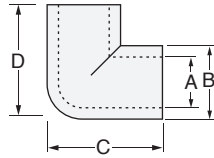


品番	サイズ (mm)			入数 個	備考
	A 内径	C 外径	h 高さ		
TWS25	φ26.5	30	22	50	—
TWS32	φ32.5	36.5	25	50	—

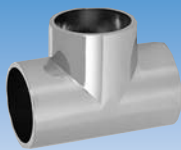


エルボ GEV

材質/ZDC
仕上/クローム
備考/

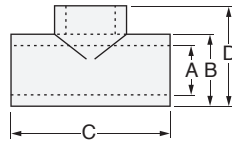


品番	サイズ (mm)				入数 個
	A	B	C	D	
GEV19	φ19.5	φ23	38	38	12
GEV25	φ25.3	φ31.5	45	45	8
GEV32	φ32.4	φ38	57	57	6
GEV38	φ38.8	φ44	70	70	4

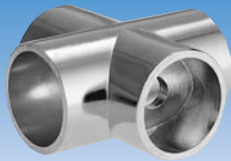


チーズ GT

材質/ZDC
仕上/クローム
備考/

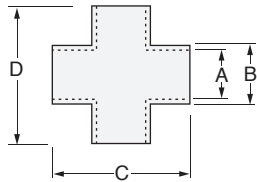


品番	サイズ (mm)				入数 個
	A	B	C	D	
GT19	φ19.4	φ23	43	38	12
GT25	φ25.2	φ31.5	52.5	42	8
GT32	φ32.4	φ38	67	51	6
GT38	φ38.5	φ44	79	65	4

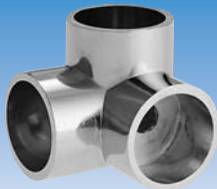


クロス GCR

材質/ZDC
仕上/クローム
備考/

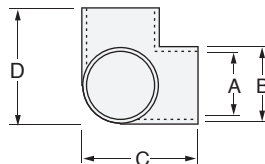


品番	サイズ (mm)				入数 個
	A	B	C	D	
GCR19	φ19.4	φ23	43.5	43.5	12
GCR25	φ25.5	φ31.5	58.5	58.5	8
GCR32	φ32.5	φ38	70	70	6
GCR38	φ38.4	φ44	80	80	4

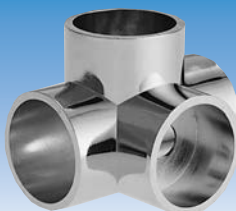


三方 GTP

材質/ZDC
仕上/クローム
備考/

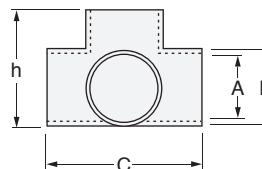


品番	サイズ (mm)				入数 個
	A	B	C	D	
GTP19	φ19.4	φ24.5	39	39	12
GTP25	φ25.5	φ31.5	46	46	8
GTP32	φ32.4	φ38	57	57	6
GTB38	φ38.8	φ44	70	70	4

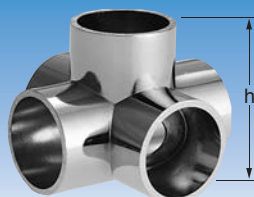


四方 GCT

材質/ZDC
仕上/クローム
備考/

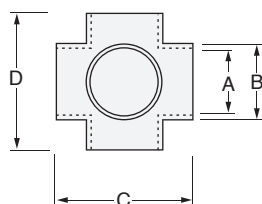


品番	サイズ (mm)				入数 個
	A	B	C	h	
GCT25	φ25.6	φ29.8	52	41	8
GCT32	φ32.5	φ37	66	50	6
GCT38	φ38.6	φ44.5	80	65	4

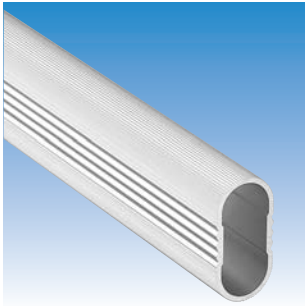


五方 GQT

材質/ZDC
仕上/クローム
備考/

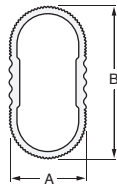


品番	サイズ (mm)					入数 個
	A	B	C	D	h=高さ	
GQT32	φ32.5	φ39	71	71	55	4



アルミ楕円パイプ
ADP

材質/A6063S-T5
仕上/B2アルマイト

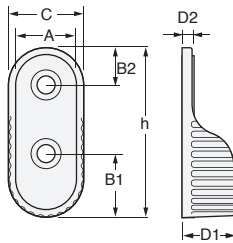


品番	サイズ (mm)			入数 本
	A 外寸	B 高さ	長さ	
ADP30	15	30	3000	20
ADP36	15	30	3660	20



楕円ブラケット
DP

材質/ZDC
仕上/ニッケル
備考/ネジ無



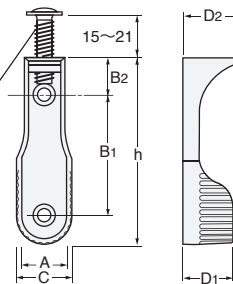
品番	サイズ (mm)							入数 個
	A内	h高さ	B1	B2	C	D1	D2	
DP15	15.1	44.5	16.9	9	18.3	13	3	50



楕円ロングブラケット (片)
DPL I

材質/ZDC
仕上/ニッケル
備考/ネジ付

別製バインドネジ
M6×25



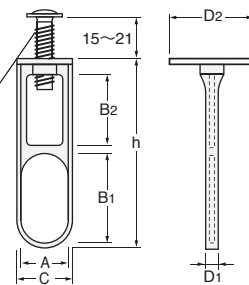
品番	サイズ (mm)							入数 個
	A内寸	h高さ	B1	B2	C	D1	D2	
DPLI15	15.3	64.3	42.5	12	19.5	17	20	40



楕円ロングブラケット (通)
DPL II

材質/ZDC
仕上/ニッケル
備考/ネジ付

別製バインドネジ
M6×25

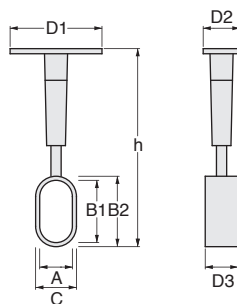


品番	サイズ (mm)							入数 個
	A内	h高さ	B1内	B2	C	D1	D2	
DPLII15	15.4	63.7	31	23.5	18.4	5	28	50



調整式楕円ロングブラケット (片・通)
DPT I・II

材質/DZC
仕上/ニッケル
備考/ネジ無



品番	サイズ (mm)					
	A内	h高さ	B1内	B2	C	D1
DPTI15	16	85~115	30.5	34.5	20	45
DPTII15	16	85~115	30.5	34.5	20	45

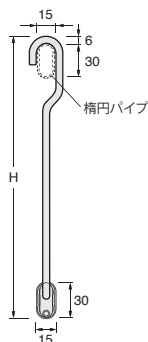
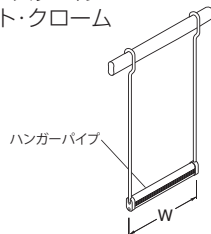
D2	D3	入数 個	仕様
18	16	50	片
18	16	50	通



モンキーハンガー (楕円仕様)

MHD

材質 / アルミ・ABS・スチール
 仕上 / B2アルマイト・クローム
 巾 / 500・800mm



吊元仕様楕円

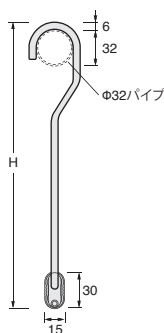
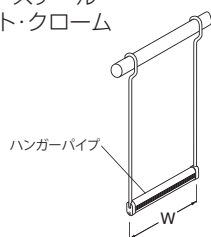
品番	ハンガーパイプ色	W (mm)	H (mm)
MHD1WH-500	ホワイト	500	964.5
MHD1WH-800	ホワイト	800	964.5
MHD1S-500	シルバー	500	964.5
MHD1S-800	シルバー	800	964.5



モンキーハンガー (φ32仕様)

MHM

材質 / アルミ・ABS・スチール
 仕上 / B2アルマイト・クローム
 巾 / 500・800mm



吊元仕様φ32

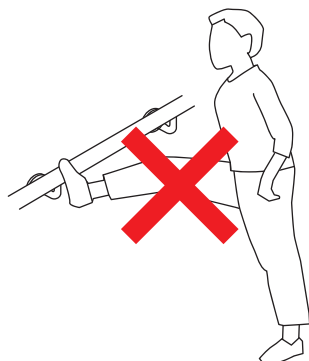
品番	ハンガーパイプ色	W (mm)	H (mm)
MHM1WH-500	ホワイト	500	973
MHM1WH-800	ホワイト	800	973
MHM1S-500	シルバー	500	973
MHM1S-800	シルバー	800	973

特徴

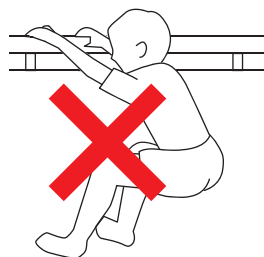
- 簡単に2段のスペースが作れて収納効果UP。
楕円パイプはライン入りでズボンも直接掛けてもすれにくい。
- モンキーハンガーで自由な収納レイアウトが可能。
- コンパクトで使い勝手も便利。
- フック部は楕円パイプ仕様とφ32パイプ仕様があり用途に準じて選んでください。
- ハンガーパイプはシルバー・ホワイトの2色があります。



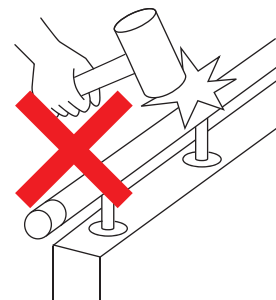
取扱い上の注意



足掛け厳禁



ぶらさがり厳禁



衝撃厳禁



警告 手摺に足を掛けたり、ぶらさがったり、強い衝撃を加えないようにしてください。

手摺金具取付の注意



警告 取付下地の強度、取付ネジの長さは十分な強度を考慮して設定してください。
基部に掛る荷重及び木ネジ引抜き強度は23・24頁を参考にしてください。



警告 本製品は補助手摺部品です、手摺金具基部にかかる荷重は出寸法によって大きく変わりますので出寸法により取付部設計には十分注意してください。



警告 部品のみ出荷は弊社製品のメンテナンス専用です、他の部品に組み込まれた場合は、製品補償はいたしかねますのでさけてください。

お手入れの方法



注意 手摺金具の掃除は水気を嫌いますので、乾拭き又は固くしぼった中性洗剤を含ませた雑巾で汚れを拭き取ってください。



注意 シンナーやベンジン等を使用しますと表面の艶や、色が変わったりする場合がありますので絶対避けてください。



注意 取扱いの誤り、他社部品の併用や、仕様の限界を超えた使用での故障・破損・事故等には責任を負いかねる場合がありますのでご了承ください。
商品は、改良のため予告なく変更をすることがありますのでご了承ください。